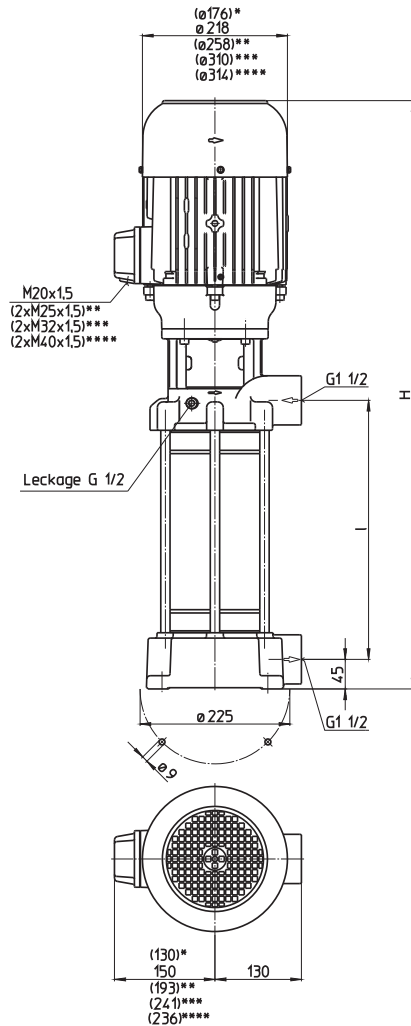


## FH17

### 50 Hz

### Roues fermées

#### FH1702...1717



- \*) Dim. FH1402
- \*\*) Dim. FH1706...1708
- \*\*\*) Dim. FH1709...1712
- \*\*\*\*) Dim. FH1713...1717

Type	Débit / hauteur manométrique l/min / m	Hau- teur H mm	Lon- gueur l mm	Poids kg	Puis- sance kW	Tension 3 ~ V	Fré- quen- ce Hz	Cou- rant A	Nom- bre de tours 1/min
<b>FH1702A18</b>	300/24	702	212	48	2,2	220-240 380-415	50 50	7,8 4,5	2890 2890
<b>FH1703A28</b>	300/37	837	308	61	3,3	220-240 380-415	50 50	11,6 6,7	2930 2930
<b>FH1704A28</b>	300/51	867	308	67	5,0	220-240 380-415	50 50	17,3 10,0	2920 2920
<b>FH1705A38</b>	300/66	963	404	70	5,5	220-240 380-415	50 50	18,9 10,9	2915 2915
<b>FH1706A38</b>	300/77	1040	404	93	7,5	380-415	50	14,3	2950
<b>FH1707A47</b>	300/90	1136	500	103					
<b>FH1708A47</b>	300/103	1136	500	122	9,0	380-415	50	16,7	2955
<b>FH1709A57</b>	300/116	1240	596	130	11,0	380-415	50	20,1	2960
<b>FH1710A57</b>	300/130			132					
<b>FH1711A66</b>	300/143	1336	692	136	13,0	380-415	50	24,2	2960
<b>FH1712A66</b>	300/157			138					
<b>FH1713A76</b>	300/172	1737	788	156	15,0	400	50	27	2960
<b>FH1714A76</b>	300/186	1787	788	174	18,5	400	50	32	2955
<b>FH1715A90</b>	300/200	1930	932	176					
<b>FH1716A90</b>	300/212			178					
<b>FH1717A90</b>	300/227			183					

## Pompes de surpression

TH et FH assurent, grâce à leurs **roues fermées**, un très bon degré de rendement hydraulique.

De ce fait, les types TH permettent d'obtenir des hautes pressions à des profondeurs d'immersion réduites.

Les pompes de la série FH sont conçues pour **augmenter la pression** sur les centrales de lubrification ou en aval de pompes déjà installées (pression d'entrée jusqu'à 26 bars).

Pour des **applications spéciales**, les pompes sont disponibles avec un **convertisseur de fréquence** intégré ( $\leq 7,5$  kW).

Voir aussi informations techniques pilotage/réglage.

## Applications

### Liquides refoulés

- Eaux industrielles
- Emulsions de refroidissement
- Huiles de coupe et de refroidissement

### Viscosité cinématique

...25 mm<sup>2</sup>/s (25 cSt)

### Température

0...80° C

## Exécution

Corps de pompe	Fonte grise
Couvercle	Fonte grise
Roues	Acier au CrNi
Arbre	Acier au CrNi
Diffuseurs	Acier au CrNi
Anneau de glissement	SiC
Anneau torique	Viton

Niveau de pression acoustique	
FH1702	63 dBA
FH1703...FH1705	71 dBA
FH1706...FH1712	74 dBA
FH1713...FH1717	78 dBA

