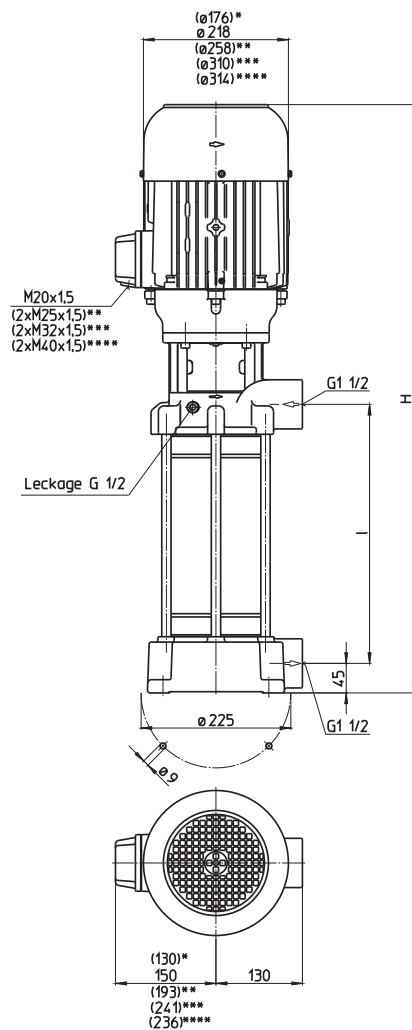


Pompe ausiliarie FH14

50 Hz

Giranti chiuse

FH1402...1417



- *) Dimensioni valide per FH1402...1403
- **) Dimensioni valide per FH1408...1411
- ***) Dimensioni valide per FH1412...1416
- ****) Dimensioni valide per FH1417

Tipo	Portata con pre-valenza l/min /m	Maggio-razione H mm	Dim. mm	Peso kg	Poten-za kW	Tensione 3 ~ V	Fre-quen-za Hz	Cor-rente A	Nº di giri 1/min
FH1402A18	250/21	669	212	42	1,7	220-240 380-415	50 50	6,24 3,60	2890 2890
FH1403A28	250/38	798	308	49	2,6	220-240 380-415	50 50	9,30 5,35	2880 2880
FH1404A28	250/48	837	308	61	3,3	220-240 380-415	50 50	11,6 6,7	2930 2930
FH1405A38	250/60	933	404	63	4,0	220-240 380-415	50 50	14,50 8,35	2920 2920
FH1406A38	250/74	963	404	69	5,0	220-240 380-415	50 50	17,3 10,0	2920 2920
FH1407A47	250/85	1058	500	72	5,5	220-240 380-415	50 50	18,9 10,9	2915 2915
FH1408A47	250/98	1136	500	103	7,5	380-415	50	14,3	2950
FH1409A57	250/110	1232	596	105					
FH1410A57	250/120	1232	596	112	9,0	380-415	50	16,7	2955
FH1411A66	250/134	1328	692	128					
FH1412A66	250/144	1336	692	137	11,0	380-415	50	20,1	2960
FH1413A76	250/159	1432	788	140					
FH1414A76	250/170	1432	788	144	13,0	380-415	50	24,2	2960
FH1415A90	250/180	1576	932	147					
FH1416A90	250/190			148					
FH1417A90	250/200	1881	932	167	15,0	400	50	27	2960

Pompe ausiliarie

della serie TH e FH con le loro **giranti chiuse** raggiungono un ottimo rendimento.

I modelli de la serie TH raggiungono pressioni elevate con una profondità di immersione ridotta.

I modelli FH sono ideali come pompe **ausiliarie con pressioni** in entrata fino a 26 bar in combinazione con pompe nutrici o impianti centralizzati di refrigerante.

Per **particolari problemi di regolazione** si possono impiegare **convertitori di frequenza** predisposti appositamente per la caratteristica della pompa, vedi Informazioni tecniche Comando/Regolazione.

Campo d'impiego

Fluidi convogliati

Impiego industriale
emulsioni refrigeranti
olio refrigerante e olio da taglio

Viscosità cinematica

...25 mm²/s (25 cSt)

Temperatura di convogliamento

0...80° C

Esecuzione

Corpo pompa

Corperchio

Girante

Albero

Diffusori

Tenuta ad anello scorrevole

O-ring

ghisa grigia

ghisa grigia

acciaio CrNi

acciaio CrNi

acciaio CrNi

SiC

Viton

Pressione acustica

FH1402...FH1403

FH1404...FH1407

FH1408...FH1416

FH1417

63 dBA

71 dBA

74 dBA

78 dBA

