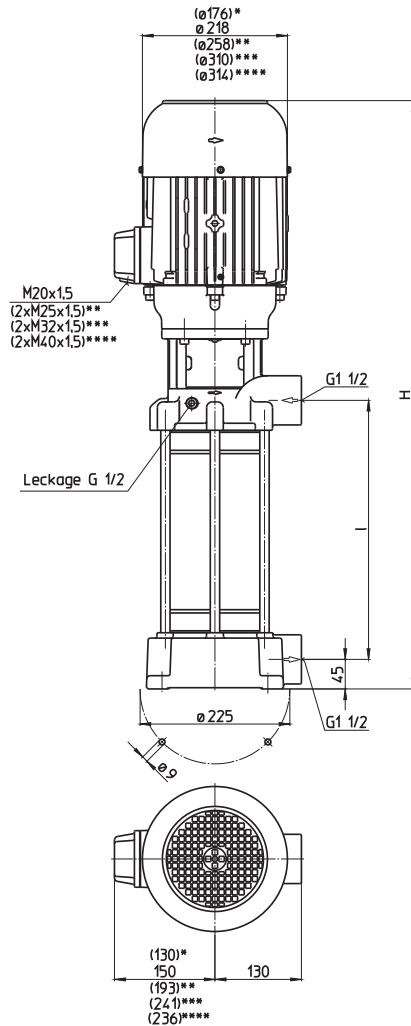


FH14

50 Hz

Roues fermées

FH1402...1417



- *) Dim. FH1402...1403
- ***) Dim. FH1408...1411
- ****) Dim. FH1412...1416
- *****) Dim. FH1417

Type	Débit / hauteur manométrique l/min / m	Hau- teur H mm	Lon- gueur l mm	Poids kg	Puis- sance kW	Tension 3 ~ V	Fré- quen- ce Hz	Cou- rant A	Nom- bre de tours 1/min
FH1402A18	250/21	669	212	42	1,7	220-240 380-415	50 50	6,24 3,60	2890 2890
FH1403A28	250/38	798	308	49	2,6	220-240 380-415	50 50	9,30 5,35	2880 2880
FH1404A28	250/48	837	308	61	3,3	220-240 380-415	50 50	11,6 6,7	2930 2930
FH1405A38	250/60	933	404	63	4,0	220-240 380-415	50 50	14,50 8,35	2920 2920
FH1406A38	250/74	963	404	69	5,0	220-240 380-415	50 50	17,3 10,0	2920 2920
FH1407A47	250/85	1058	500	72	5,5	220-240 380-415	50 50	18,9 10,9	2915 2915
FH1408A47	250/98	1136	500	103	7,5	380-415	50	14,3	2950
FH1409A57	250/110	1232	596	105					
FH1410A57	250/120	1232	596	112	9,0	380-415	50	16,7	2955
FH1411A66	250/134	1328	692	128					
FH1412A66	250/144	1336	692	137	11,0	380-415	50	20,1	2960
FH1413A76	250/159	1432	788	140					
FH1414A76	250/170	1432	788	144	13,0	380-415	50	24,2	2960
FH1415A90	250/180	1576	932	147					
FH1416A90	250/190			148					
FH1417A90	250/200	1881	932	167	15,0	400	50	27	2960

Pompes de surpression

TH et FH assurent, grâce à leurs **roues fermées**, un très bon degré de rendement hydraulique.

De ce fait, les types TH permettent d'obtenir des hautes pressions à des profondeurs d'immersion réduites.

Les pompes de la série FH sont conçues pour **augmenter la pression** sur les centrales de lubrification ou en aval de pompes déjà installées (pression d'entrée jusqu'à 26 bars).

Pour des **applications spéciales**, les pompes sont disponibles avec un **convertisseur de fréquence** intégré ($\leq 7,5$ kW).

Voir aussi informations techniques pilotage/réglage.

Applications

Liquides refoulés

Eaux industrielles
Emulsions de refroidissement
Huiles de coupe et de refroidissement

Viscosité cinématique

...25 mm²/s (25 cSt)

Température

0...80° C

Exécution

Corps de pompe

Couvercle

Roues

Arbre

Diffuseurs

Anneau de glissement

Anneau torique

Fonte grise

Fonte grise

Acier au CrNi

Acier au CrNi

Acier au CrNi

SiC

Viton

Niveau de pression acoustique

FH1402...FH1403

63 dBA

FH1404...FH1407

71 dBA

FH1408...FH1416

74 dBA

FH1417

78 dBA

