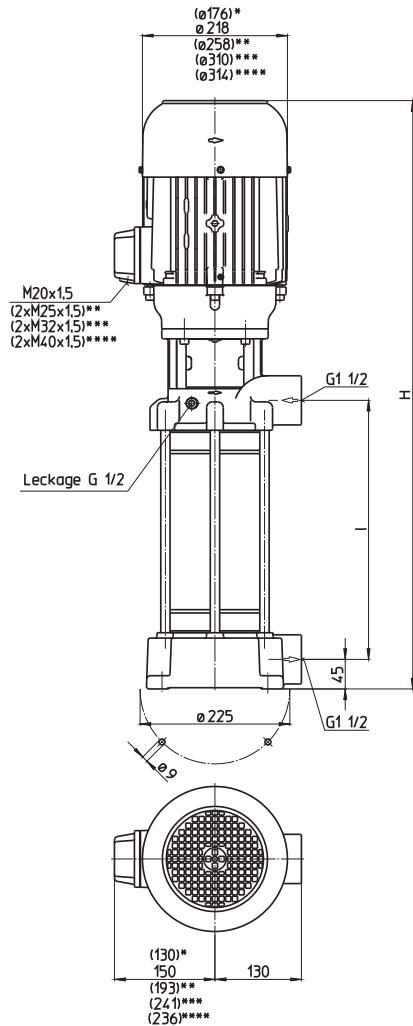


FH14

50 Hz

Rodetes cerrados

FH1402...1417



- *) Medidas válidas para FH1402...1403
- **) Medidas válidas para FH1408...1411
- ***) Medidas válidas para FH1412...1416
- ****) Medidas válidas para FH1417

Tipo	Caudal de altura manométrica l/min / m	Medida H mm	Longitud mm	Peso kg	Potencia kW	Tensión 3 ~ V	Frecuencia Hz	Corriente A	Núm. de revoluciones 1/min
FH1402A18	250/21	669	212	42	1,7	220-240 380-415	50 50	6,24 3,60	2890 2890
FH1403A28	250/38	798	308	49	2,6	220-240 380-415	50 50	9,30 5,35	2880 2880
FH1404A28	250/48	837	308	61	3,3	220-240 380-415	50 50	11,6 6,7	2930 2930
FH1405A38	250/60	933	404	63	4,0	220-240 380-415	50 50	14,50 8,35	2920 2920
FH1406A38	250/74	963	404	69	5,0	220-240 380-415	50 50	17,3 10,0	2920 2920
FH1407A47	250/85	1058	500	72	5,5	220-240 380-415	50 50	18,9 10,9	2915 2915
FH1408A47	250/98	1136	500	103	7,5	380-415	50	14,3	2950
FH1409A57	250/110	1232	596	105					
FH1410A57	250/120	1232	596	112	9,0	380-415	50	16,7	2955
FH1411A66	250/134	1328	692	128					
FH1412A66	250/144	1336	692	137	11,0	380-415	50	20,1	2960
FH1413A76	250/159	1432	788	140					
FH1414A76	250/170	1432	788	144	13,0	380-415	50	24,2	2960
FH1415A90	250/180	1576	932	147					
FH1416A90	250/190			148					
FH1417A90	250/200	1881	932	167	15,0	400	50	27	2960

Bombas de aumento de presión

de la serie TH y FH alcanzan con sus **rodetes cerrados** muy buenos rendimientos hidráulicos.

Los tipos de la serie TH posibilitan altas presiones a reducidas profundidades de inmersión.

Los tipos FH son adecuados para **aumentos de presión** hasta una presión de entrada de 26 bares en conexión con bombas previas o instalaciones centralizadas de refrigeración.

Para **problemas especiales** de regulación también ofrecemos **convertidores de frecuencia**, que están diseñados basándose en las características de las bombas, ver informaciones técnicas, mando y regulación.

Campo de aplicación

Líquidos de bombeo
 Aguas industriales
 Emulsiones refrigerantes
 Aceites refrigerantes o para cuchillas de corte
 Viscosidad cinemática
 ...25 mm²/s (25 cSt)
 Temperatura de bombeo
 0...80° C

Ejecución

Cuerpo de bomba	fundición gris
Tapa	fundición gris
Rodetes	acero CrNi
Eje	acero CrNi
Difusores	acero CrNi
Junta de anillo deslizante	SiC
Juntas toroidales	Viton
Presión acústica	
FH1402...FH1403	63 dBA
FH1404...FH1407	71 dBA
FH1408...FH1416	74 dBA
FH1417	78 dBA

