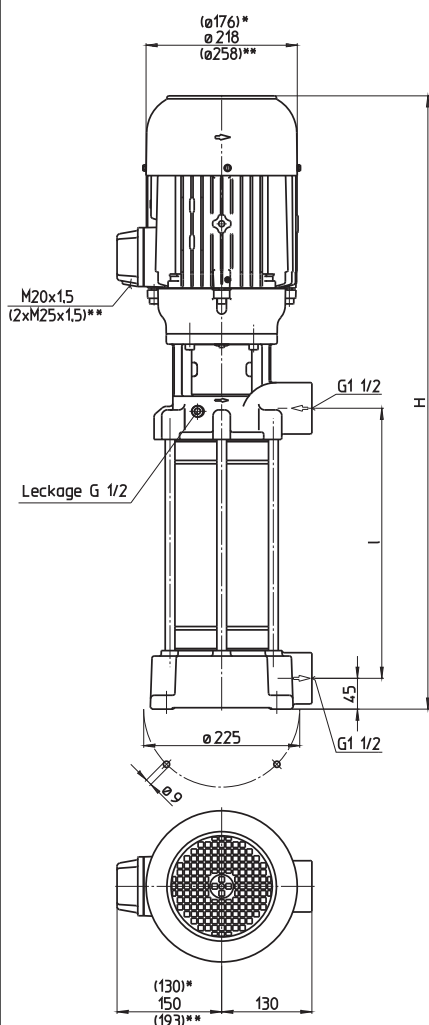


## FH11

### 50 Hz

### Roues fermées

#### FH1102...1121



\*) Dim. FH1102...1106

\*\*\*) Dim. FH1115...1121

Type	Débit / hauteur manométrique l/min / m	Hau- teur H mm	Lon- gueur l mm	Poids kg	Puis- sance kW	Tension 3 ~ V	Fré- quen- ce Hz	Cou- rant A	Nom- bre de tours 1/min
<b>FH1102A18</b>	150/19	643	212	39	1,3	220-240 380-415	50 50	4,85 2,80	2900 2900
<b>FH1103A18</b>	150/29	643	212	40	1,5	220-240 380-415	50 50	5,5 3,2	2880 2880
<b>FH1104A28</b>	150/38	765	308	44	1,7	220-240 380-415	50 50	6,24 3,60	2890 2890
<b>FH1105A28</b>	150/48	798	308	48	1,9	220-240 380-415	50 50	6,84 3,95	2900 2900
<b>FH1106A28</b>	150/58	798	308	50	2,6	220-240 380-415	50 50	9,30 5,35	2880 2880
<b>FH1107A31</b>	150/67	869	340	60	3,0	220-240 380-415	50 50	10,7 6,2	2930 2930
<b>FH1108A38</b>	150/78	933	404	63	3,3	220-240 380-415	50 50	11,6 6,7	2930 2930
<b>FH1109A38</b>	150/88	933	404	64	4,0	220-240 380-415	50 50	14,50 8,35	2920 2920
<b>FH1110A47</b>	150/98	1028	500	66					
<b>FH1111A47</b>	150/106	1058	500	72	5,0	220-240 380-415	50 50	17,3 10,0	2920 2920
<b>FH1112A47</b>	150/118			73					
<b>FH1113A50</b>	150/128	1090	532	74	5,5	220-240 380-415	50 50	18,9 10,9	2915 2915
<b>FH1114A57</b>	150/138	1154	596	75					
<b>FH1115A57</b>	150/149	1232	596	107	7,5	380-415	50	14,3	2950
<b>FH1116A66</b>	150/158	1328	692	109					
<b>FH1117A66</b>	150/168			110					
<b>FH1118A66</b>	150/178			113					
<b>FH1119A76</b>	150/188	1424	788	117	9,0	380-415	50	16,7	2955
<b>FH1120A76</b>	150/198			118					
<b>FH1121A76</b>	150/206			119					

## Pompes de surpression

TH et FH assurent, grâce à leurs **roues fermées**, un très bon degré de rendement hydraulique.

De ce fait, les types TH permettent d'obtenir des hautes pressions à des profondeurs d'immersion réduites.

Les pompes de la série FH sont conçues pour **augmenter la pression** sur les centrales de lubrification ou en aval de pompes déjà installées (pression d'entrée jusqu'à 26 bars).

Pour des **applications spéciales**, les pompes sont disponibles avec un **convertisseur de fréquence** intégré ( $\leq 7,5$  kW).

Voir aussi informations techniques pilotage/réglage.

## Applications

### Liquides refoulés

- Eaux industrielles
- Emulsions de refroidissement
- Huiles de coupe et de refroidissement

### Viscosité cinématique

...25 mm<sup>2</sup>/s (25 cSt)

### Température

0...80° C

## Exécution

Corps de pompe	Fonte grise
Couvercle	Fonte grise
Roues	Acier au CrNi
Arbre	Acier au CrNi
Diffuseurs	Acier au CrNi
Anneau de glissement	SiC
Anneau torique	Viton

Niveau de pression acoustique	
FH1102...FH1106	63 dBA
FH1107...FH1114	71 dBA
FH1115...FH1121	74 dBA

