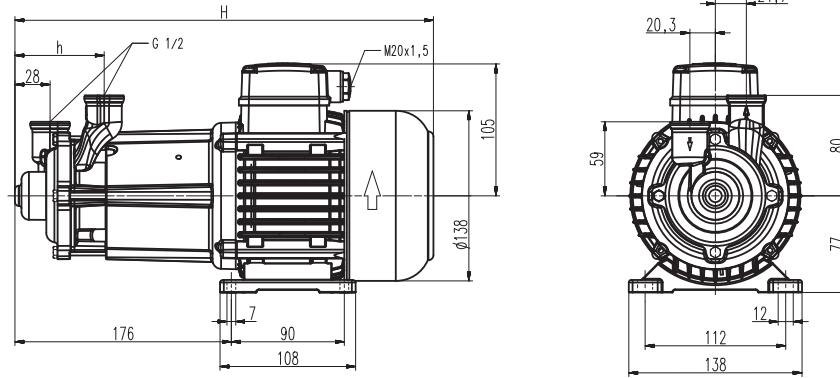


ミニ渦巻きポンプ

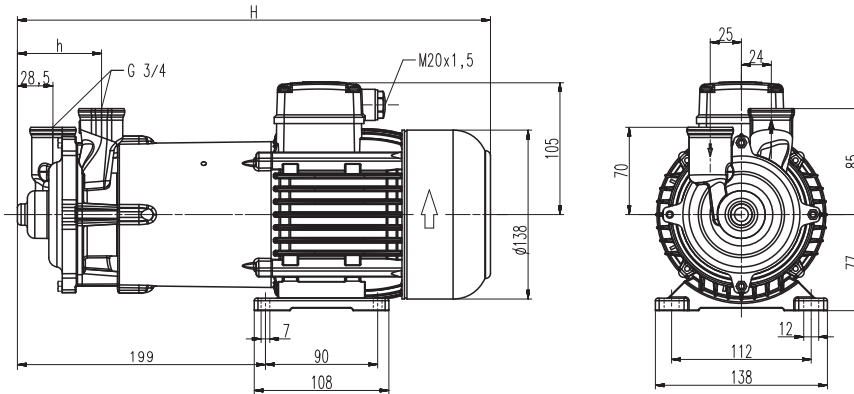
BMK3...BMK4

タービン式インペラ

BMK3



BMK4



型番	吐出量/ 全揚程 l/min / m	寸法		重量 kg	モータ kW	電圧 3相 V	周波数 Hz	電流 A	回転数 1/min
		H mm	h mm						
BMK3	10/35	374	71	10.8	0.63	200	50	2.80	2780
						380-415	50	1.56	2850
BMK4	10/48	430	67.5	14	0.725	200-220	60	3.10	3355
						460	60	1.46	3425
BMK4	10/48	430	67.5	14	1.1	200	50	5.2	2850
						380-415	50	2.5	2850
BMK4	10/48	430	67.5	14	1.27	200-220	60	6.0	3440
						460	60	2.4	3440

ミニ渦巻きポンプ

BMK シリーズは、清浄な循環水用 最高温度 160℃、最高圧 0.7MPa (7 bar) のポンプです。ポンプはマグネット・カップリング型で縦置きも横置きも可能です。マグネット・カップリングですので、液の漏れも、磨耗もありません。

使用条件

液体の種類
7 bar までのシステム圧下で 160℃ までの高温工業用水

構造

ポンプボデー	CrNi 鋼
カバー	CrNi 鋼
インペラ	CrNi 鋼
シャフト	セラミック
ガスケット	分割ケース

騒音レベル	
BMK3	65 dBA
BMK4	67 dBA

