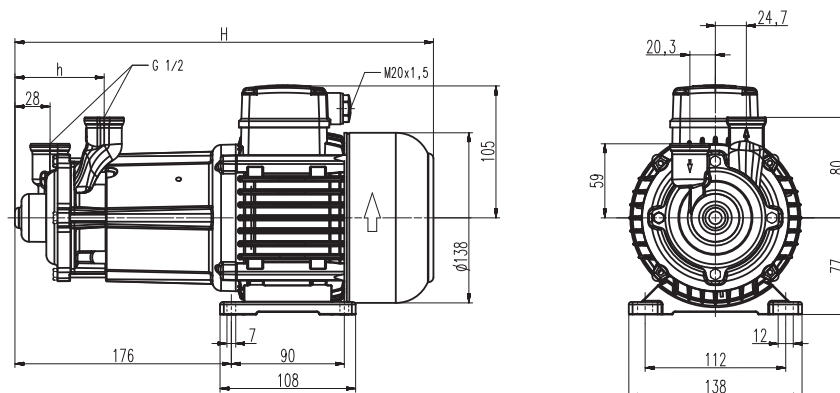


Pequeñas bombas centrífugas

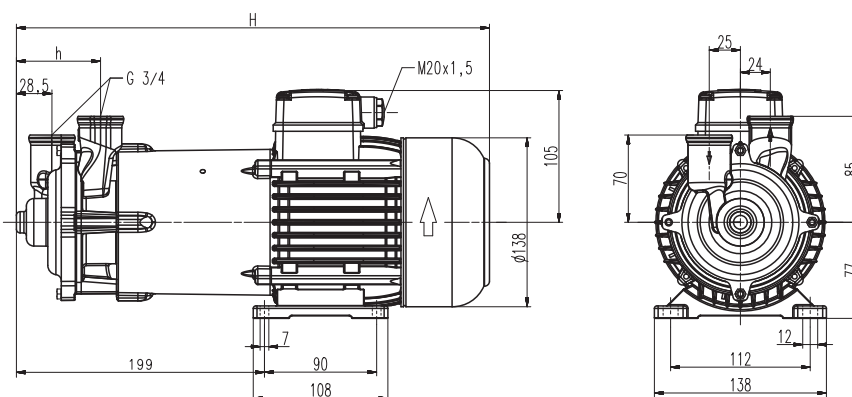
BMK3...BMK4

Rodetes periféricos

BMK3



BMK4



Tipo	Caudal de altura manométrica l/min / m	Medida		Peso kg	Potencia kW	Tensión 3 ~ V	Frecuencia Hz	Corriente A	Núm. de revoluciones 1/min
		H mm	h mm						
BMK3	10/35	374	71	10,8	0,63	220-240	50	2,70	2850
						380-415	50	1,56	2850
					0,725	460	60	1,46	3425
BMK4	10/48	430	67,5	14	1,1	220-240	50	4,33	2850
						380-415	50	2,50	2850
					1,27	460	60	2,4	3440



Pequeñas bombas centrífugas

de la **gama BMK** están pensadas para **circuitos de agua limpios** de hasta **160° C** de temperatura de bombeo y **7 bares** de presión de sistema.

Las bombas están provistas de un acoplamiento magnético. El montaje puede hacerse tanto horizontal como verticalmente. Las bombas trabajan sin desgaste.

Campo de aplicación

Líquidos de bombeo
 Agua de industria hasta 160° C a 7 bares presión de sistema

Ejecución

Cuerpo de bomba	acero CrNi
Tapa	acero CrNi
Rodete	acero CrNi
Eje	Cerámica
Junta	Cazoleta

Presión acústica	
BMK3	65 dBA
BMK4	67 dBA

