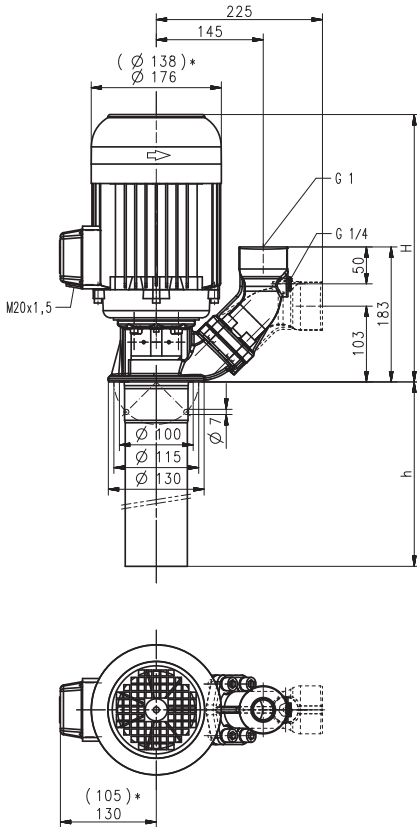


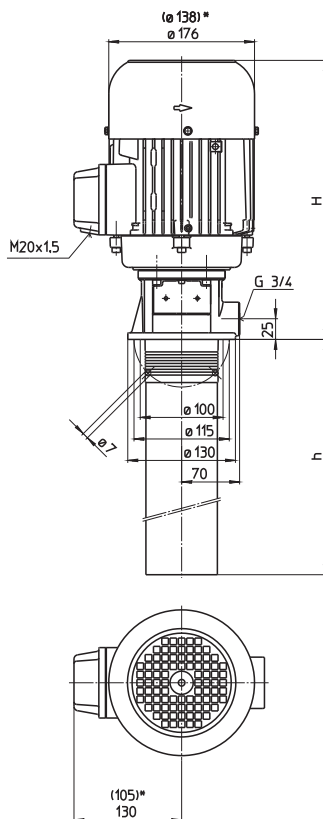
Bombas de inmersión (S)TC25

Rodetes cerrados

STC25/260...810



TC25/260...810



*) Medidas válidas para (S)TC25/260...805

Tipo	Caudal de altura manométrica l/min /m	Medida H mm	Profundidad de inmersión h mm	Peso kg	Potencia kW	Tensión 3~ V	Frecuencia Hz	Corriente A	Núm. de revoluciones 1/min
(S)TC25/260	10/28	276	260	11	0,48	220-240	50	2,06	2820
						380-415	50	1,19	2820
					0,55	460	60	1,14	3405
(S)TC25/340	10/40	276	335	12	0,48	220-240	50	2,06	2820
						380-415	50	1,19	2820
					0,55	460	60	1,14	3405
(S)TC25/430	10/60	317	430	14	0,63	220-240	50	2,70	2850
						380-415	50	1,56	2850
					0,725	460	60	1,46	3425
(S)TC25/550	10/85	345	565	16,5	1,1	220-240	50	4,33	2850
						380-415	50	2,50	2850
					1,27	460	60	2,4	3440
(S)TC25/805	10/110	345	810	18,5	1,1	220-240	50	4,33	2850
						380-415	50	2,50	2850
					1,27	460	60	2,4	3440
(S)TC25/810	10/140	367	810	25	1,5	220-240	50	5,5	2880
						380-415	50	3,2	2880
					1,75	460	60	3,1	3470

Bombas de inmersión

Los modelos de bombas con cámaras múltiples (S)TC25 hasta (S)TC460 han sido desarrollados especialmente para el abastecimiento de líquido refrigerante en **herramientas con refrigeración interior**.

Debido a sus **rodetes cerrados** alcanzan óptimos valores hidráulicos con una potencia motriz mínima.

Para **problemas especiales** de regulación también ofrecemos **convertidores de frecuencia**, que están diseñados basándose en las características de las bombas, ver informaciones técnicas, mando y regulación.

Es posible prolongar la profundidad de inmersión, ver características de las bombas de media presión en la sección de información técnica.

Campo de aplicación

Líquidos de bombeo
 Aguas industriales
 Emulsiones refrigerantes
 Aceites refrigerantes o para cuchillas de corte
 Viscosidad cinemática
 ...25 mm²/s (25 cSt)
 Temperatura de bombeo
 0...60° C

Ejecución

Cuerpo de bomba	fundición gris
Revestimiento de la bomba	acero
Tapa	PBTP
Filtro de entrada	acero
Rodetes	PBTP
Eje	acero
Junta de anillo deslizante	SiC
Juntas toroidales	Viton
Bajo petición:	
Cuerpo de bomba	acero CrNi
Entrada roscada	G 1 ¼
Presión acústica	
(S)TC25/260...(S)TC25/805	58 dBA
(S)TC25/810	63 dBA

