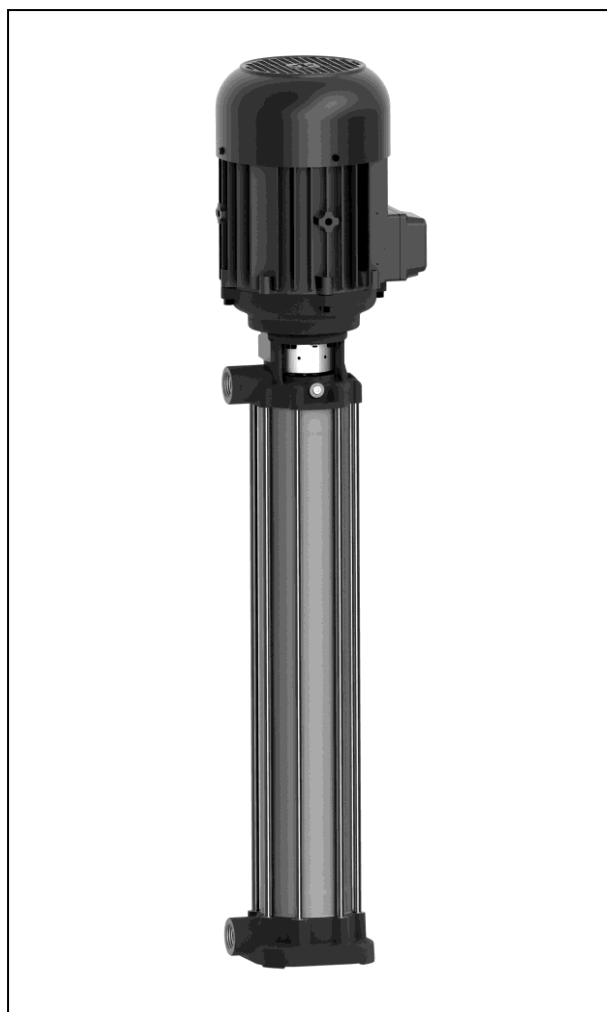


BRINKMANN- Bombas de aumento la presión

FH2...FH6



Brinkmann Pumpen
K. H. Brinkmann GmbH & Co. KG
Friedrichstraße 2 D-58791 Werdohl
Tel.: +49-2392 / 5006-0
Fax.: +49-2392 / 5006-180

www.brinkmannpumps.de
sales@brinkmannpumps.de

Con riserva di eventuali modifiche.

N° de pedido: BES4120 ESPAÑOL

Bombas de aumento la presión de la Serie FH2 ... FH6

Sumario

1	Indicaciones del manual	2	9	Guía de averías y reparaciones	12
2	Descripción del producto	2-8	10	Piezas de recambio	13
3	Instrucciones de seguridad	9	11	Repair	14
4	Transporte y almacenaje	9	12	Eliminación	14
5	Instalación y conexión	10	13	Declaración de conformidad CE	15
6	Puesta inicial en marcha y parada	11			
7	Funcionamiento	11			
8	Servicio y Mantenimiento	11			

1 Indicaciones del manual

En este manual encontrará Vd. indicaciones básicas que deben de tenerse en cuenta durante la instalación, su funcionamiento y el mantenimiento de la bomba. Por eso es imprescindible que el operario y los técnicos lean atentamente estas instrucciones antes del montaje y de la puesta inicial en marcha; además, las instrucciones tienen que estar en todo momento a su disposición en el respectivo lugar de aplicación de la máquina / instalación.

1.1 Identificación de las instrucciones de seguridad en el manual de funcionamiento

El incumplimiento de las instrucciones de seguridad dadas en este manual que puedan afectar a la seguridad están acompañadas del símbolo de peligro general mostrado a continuación



señal de seguridad según ISO 3864 – B.3.1

y en caso de advertencias de tensión eléctrica, del símbolo



señal de seguridad según ISO 3864 – B.3.6

Cuando el incumplimiento de las instrucciones de seguridad pueda causar un riesgo en la máquina y sus funciones, se acompaña la palabra:

ATENCIÓN

2 Descripción del producto

2.1 Descripción general de la bomba

Las bombas de este tipo son bombas centrifugas multietapas. Los tipos de bombas alcanzan con sus rodetes cerrados muy buenos rendimientos hidráulicos.

El árbol de bomba y el eje del motor están unidos por un acoplamiento de manguito. La hermetización para con el árbol de bomba funciona por medio de un cierre de anillo deslizando.

Las bombas no son autoaspirantes. Junto con el motor de accionamiento forman una unidad completa que ocupa sólo poco espacio.

La bomba se puede montar junto al recipiente de refrigerante o al lado de la bomba antepuesta. Las bombas han de sujetarse de manera fija.

2.2 Uso deseado

Los tipos FH son adecuados para aumentos de presión hasta una presión de entrada de 26 bares en conexión con bombas previas o instalaciones centralizadas de refrigeración dentro de la aplicación restrictiva según la tabla 1.

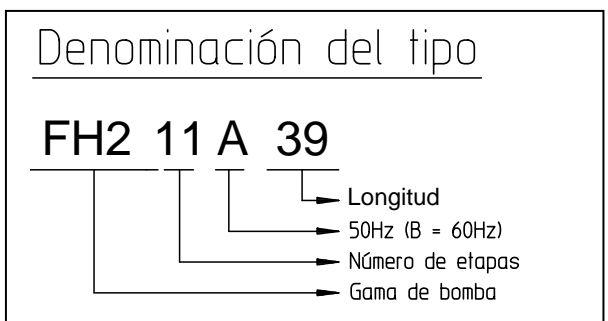
Límite de aplicación (Tabla 1)

Tipo	FH2...FH6	
Medios	Agua de industria, emulsiones refrigerantes, aceites refrigerantes y para corte	
Viscosidad cinética del medio	...25 mm ² /s	
Temperatura del medio	0 ... 80 °C	
Presión de entrada máx.	26 bares	
Presión máx. de funcionamiento	54 bares	
Tamaño de las partículas en el medio	1 mm	
Volumen mín. de entrega	1% von Q max.	
Funcionamiento en seco	Las bombas no son apropiadas para la marcha en seco	
frecuencia por hora	Motores < 3 kW	máx. 200
	de 3 kW a 4,0 kW	máx. 40
	de 5,0 kW a 10,3 kW	máx. 20
Temperatura ambiente	40 °C	
Altura del sistema	1000 m	

ATENCIÓN

Las bombas deben de ser manejadas dentro de sus límites de diseño. Las aplicaciones fuera de estos límites no están autorizadas. El fabricante no se responsabiliza de ningún daño resultante del uso de la bomba en este tipo de aplicaciones.

2.3 Denominación del tipo



2.4 Datos técnicos

50 Hz

Tipo	Presión de elevación máx bar / peso específ. 1	Volumen máx l/min	Altura H mm	Longitud l mm	Peso kg	Potencia kW	Nivel de presión acústica ¹⁾ dBA
FH203A19	1,9	36	488	197	17,4	0,48	58
FH204A19	2,2				17,5		
FH205A19	2,8				17,6		
FH206A29	3,4		588	297	18,1		
FH207A29	4				18,2		
FH208A29	4,4	38			18,3		
FH209A29	5,0				18,4		
FH210A29	5,8				18,5		
FH211A39	6,2	38	729	397	21,7	0,63	58
FH212A39	6,8				21,9		
FH213A39	7,5	42	729	397	23,0	0,75	58
FH214A39	8,2				23,1		
FH215A39	9,0	42	729	397	23,5	0,92	58
FH216A49	9,5		826	497	24,1		
FH217A49	10,0				24,2		
FH218A49	10,6				24,3		
FH219A49	11,2	45	856	497	28,1	1,1	58
FH220A49	11,8				28,2		
FH221A59	12,2		956	597	28,8		
FH222A59	12,8				28,9		
FH223A59	13,7	45	978	597	34,8	1,3	63
FH224A59	14,1				34,9		
FH225A59	14,8				35,0		
FH226A69	15,5	45	1078	697	35,9	1,5	63
FH227A69	16,0				36,0		
FH228A69	16,8				36,1		
FH229A69	17,5	45	1104	697	38,9	1,7	63
FH230A69	18				39,0		
FH231A79	18,5		1204	797	39,5		
FH232A79	19,0				39,6		
FH233A79	19,6	45	1236	797	44,0	1,9	63
FH234A79	20,2				44,1		
FH235A79	20,8		1336	897	44,2		
FH236A89	21,5				44,8		
FH237A89	22,0	48	1336	897	46,7	2,2	63
FH238A89	22,6				46,8		
FH239A89	23,2				46,9		
FH240A89	24,0				47,0		

1) Nivel de presión acústica según DIN 45635 medido 1m de distancia.

El motor es refrigerado por la superficie y corresponde a la norma DIN IEC 34 y EN 60034, grado de protección: I.P. 55.

50 Hz

Tipo	Presión de elevación máx bar / peso específ. 1	Volumen máx l/min	Altura H mm	Longitud l mm	Peso kg	Potencia kW	Nivel de presión acústica ¹⁾ dBA
FH403A19	2,0	70	488	197	17,9	0,48	58
FH404A19	2,8				18,0		
FH405A19	3,8				18,1		
FH406A29	4,2	72	629	297	19,5	0,63	58
FH407A29	5,1	75	629	297	20,9	0,75	58
FH408A29	5,9				21,0		
FH409A29	6,6	75	629	297	22,5	0,85	58
FH410A29	7,3	80	629	297	23,0	0,92	58
FH411A39	8,0	80	756	397	24,6	1,1	58
FH412A39	8,8				24,8		
FH413A39	9,2	80	778	397	31,0	1,3	63
FH414A39	10,1	80	778	397	31,5	1,5	63
FH415A39	11,0				32,1		
FH416A49	11,9	85	904	497	34,5	1,7	63
FH417A49	12,5				34,9		
FH418A49	13,2	85	936	497	38,5	1,9	63
FH419A49	14,0				38,9		
FH420A49	14,8	85	936	497	39,5	2,2	63
FH421A59	15,6				41,0		
FH422A59	16,2				41,3		
FH423A59	17,0	90	1036	597	41,7	2,6	63
FH424A59	17,8				42,0		
FH425A59	18,6				42,8		
FH426A69	19,2	90	1136	697	43,0	3,0	71
FH427A69	20,0				43,3		
FH428A69	20,8	90	1129	697	54,2	3,3	71
FH429A69	21,7				54,3		
FH430A69	22,4	90	1129	697	55,8	4,0	71
FH431A79	23,2				56,6		
FH432A79	24,0				57,0		
FH433A79	24,8	90	1229	797	58,1	4,0	71
FH434A79	25,4				58,3		
FH435A79	26,0				58,5		

1) Nivel de presión acústica según DIN 45635 medido 1m de distancia.

El motor es refrigerado por la superficie y corresponde a la norma DIN IEC 34 y EN 60034, grado de protección: I.P. 55.

50 Hz

Tipo	Presión de elevación máx bar / peso específ. 1	Volumen máx l/min	Altura H mm	Longitud I mm	Peso kg	Potencia kW	Nivel de presión acústica ¹⁾ dBA
FH603A19	2,0	140	488	197	18	0,48	58
FH604A19	2,8	140	529	197	19,6	0,63	58
FH605A24	3,8	140	579	247	20,8	0,75	58
FH606A24	4,2	140	579	247	21,4	0,92	58
FH607A29	5,2	140	656	297	22,5	1,1	58
FH608A29	6,0	140	678	297	29,0	1,3	63
FH609A34	6,8	145	728	347	30,0	1,5	63
FH610A34	7,6				30,2		
FH611A39	8,1	150	804	397	33,0	1,7	63
FH612A39	9,0	150	836	397	37,0	1,9	63
FH613A49	9,8	150	936	497	39,0	2,2	63
FH614A49	10,4				39,1		
FH615A49	11,2				39,2		
FH616A49	12,0	160	936	497	39,8	2,6	63
FH617A59	12,8		1036	597	40,4		
FH618A59	13,2				40,6		
FH619A59	14,1	160	1029	597	52,0	3,3	71
FH620A59	15,1				52,1		
FH621A69	16,0		1129	697	53,5		
FH622A69	16,8	170	1129	697	54,6	4,0	71
FH623A69	17,6				54,8		
FH624A69	18,1				55,0		
FH625A79	19,0		1229	797	56,2		
FH626A79	19,8				56,4		
FH627A79	20,5	170	1259	797	63,0	5,0	71
FH628A79	21,2				63,2		
FH629A89	22,0		1359	897	64,9		
FH630A89	22,8				65,1		
FH631A89	23,5				65,3		
FH632A89	24,2				65,5		

1) Nivel de presión acústica según DIN 45635 medido 1m de distancia.

El motor es refrigerado por la superficie y corresponde a la norma DIN IEC 34 y EN 60034, grado de protección: I.P. 55.

60 Hz

Tipo	Presión de elevación máx bar / peso específ. 1	Volumen máx l/min	Altura H mm	Longitud l mm	Peso kg	Potencia kW	Nivel de presión acústica ¹⁾ dBA
FH203B19	2,4	40	488	197	17,4	0,55	61
FH204B19	3,4	42			17,5		
FH205B19	4,1				17,9		
FH206B29	5,1		588	297	18,4		
FH207B29	6	45	629	297	21,2	0,725	61
FH208B29	7,0				21,3		
FH209B29	7,8	45	629	297	22,2	0,86	61
FH210B29	8,8	45	629	297	23,3	0,98	61
FH211B39	9,6	48	729	397	24,0	1,06	61
FH212B39	10,2				24,1		
FH213B39	11,2				24,2		
FH214B39	12,0	48	756	397	25,4	1,27	61
FH215B39	12,8				25,5		
FH216B49	13,8	50	878	497	31,0	1,49	66
FH217B49	14,5	50	878	497	33,2	1,75	66
FH218B49	15,5				33,3		
FH219B49	16,4				33,4		
FH220B49	17,2	52	904	497	35,5	1,95	66
FH221B59	18,0		1004	597	36,5		
FH222B59	19,0	55	1036	597	40,4	2,18	66
FH223B59	19,9				40,5		
FH224B59	20,8	55	1036	597	41,2	2,55	66
FH225B59	21,8				41,4		
FH226B69	22,5		1136		42,0		
FH227B69	23,2			697	42,1		
FH228B69	24,1	55	1136	697	43,1	2,94	66
FH229B69	25,0				43,3		
FH230B69	26,0				43,5		

1) Nivel de presión acústica según DIN 45635 medido
1m de distancia.

El motor es refrigerado por la superficie y corresponde a la norma DIN IEC 34 y EN 60034, grado de protección: I.P. 55.

60 Hz

Tipo	Presión de elevación máx bar / peso específ. 1	Volumen máx l/min	Altura H mm	Longitud l mm	Peso kg	Potencia kW	Nivel de presión acústica ¹⁾ dBA
FH403B19	3,2	84	488	197	18,4	0,55	61
FH404B19	4,2	84	529	197	19,5	0,725	61
FH405B19	5,3	84	529	197	20,3	0,86	61
FH406B29	6,2	88	629	297	21,2	1,06	61
FH407B29	7,6	88	656	297	22,4	1,27	61
FH408B29	8,3				22,5		
FH409B29	9,5	92	678	297	30,0	1,49	66
FH410B29	10,6	92	678	297	30,2	1,75	66
FH411B39	11,8	95	804	397	32,4	1,95	66
FH412B39	12,8				33,0		
FH413B39	13,9	95	836	397	38,0	2,18	66
FH414B39	15,0	100	836	397	38,5	2,55	66
FH415B39	16,0				38,6		
FH416B49	17,1	100	936	497	39,0	2,94	66
FH417B49	18,1				39,1		
FH418B49	19,2				39,2		
FH419B49	20,2	105	929	497	50,9	3,8	75
FH420B49	21,8				51,0		
FH421B59	22,5		1029	597	51,1		
FH422B59	23,8				51,3		
FH423B59	24,8	105	1029	597	55,5	4,55	75

1) Nivel de presión acústica según DIN 45635 medido 1m de distancia.

El motor es refrigerado por la superficie y corresponde a la norma DIN IEC 34 y EN 60034, grado de protección: I.P. 55.

60 Hz

Tipo	Presión de elevación máx bar / peso específ. 1	Volumen máx l/min	Altura H mm	Longitud l mm	Peso kg	Potencia kW	Nivel de presión acústica ¹⁾ dBA
FH603B19	3,2	170	529	197	19,9	0,86	61
FH604B19	4,2	170	529	197	21	1,06	61
FH605B24	5,2	170	606	247	22	1,27	61
FH606B24	6,2	175	628	247	28	1,75	66
FH607B29	7,8	175	704	297	32	1,95	66
FH608B29	8,4	185	736	297	35	2,18	66
FH609B34	9,8	185	786	347	38	2,55	66
FH610B34	10,8	195	786	347	39	2,94	66
FH611B39	12,0		836	397	39,6		
FH612B39	13,0	195	829	397	52,3	3,45	75
FH613B49	14,0	195	929	497	53,2	3,8	75
FH614B49	15,2				53,5		
FH615B49	16,2	200	929	497	55,6	4,55	75
FH616B49	17,8				55,8		
FH617B59	18,4		1029	597	56,3		
FH618B59	19,8	200	1059	597	60,3	5,75	75
FH619B59	20,8				60,4		
FH620B59	22,0				60,5		
FH621B69	23,0		1159	697	61,2		
FH622B69	24,0				61,3		
FH623B69	25,2	210	1159	697	64,5	6,3	75
FH624B69	26,2				64,7		

1) Nivel de presión acústica según DIN 45635 medido 1m de distancia.

El motor es refrigerado por la superficie y corresponde a la norma DIN IEC 34 y EN 60034, grado de protección: I.P. 55.

3 Instrucciones de seguridad

El operario de la máquina debe tener en cuenta las instrucciones de seguridad, las regulaciones nacionales de prevención de riesgos y otros durante el funcionamiento de la máquina.

3.1 Peligros en caso de incumplimiento de las instrucciones de seguridad

El incumplimiento de las instrucciones de seguridad puede poner en peligro tanto la seguridad del personal como de la máquina y del medio ambiente. Dicho incumplimiento conducirá a la pérdida de cualquier clase de derecho a indemnización por daños y perjuicios.

El incumplimiento de los siguientes peligros puede implicar los siguientes fallos o peligros, p.ej.:

- Fallo de importantes funciones de la máquina/instalación
- Fallo en el procedimiento específico de mantenimiento y reparación
- Peligro de exposición a daños eléctricos, mecánicos y químicos
- Peligro de dañar el medio ambiente debido al derrame de sustancias peligrosas

3.2 Modos de operación no autorizados



- La bomba no debe ser usada en ambientes potencialmente explosivos!
- La bomba y la tubería de descarga, no están diseñados para sostener ningún peso y no deben ser utilizados como escalera.

3.3 Otros riesgos



Riesgos de lesión!

Existe riesgo de electrocución o de aplastamiento durante la instalación o el traslado de la máquina. Deben de usarse herramientas de elevación apropiadas y seguras.

Riesgo de quemaduras!

La bomba debe de haberse enfriado suficientemente antes de empezar la reparación, mantenimiento o instalación.

3.4 Cualificación y formación del personal

El personal responsable del manejo, mantenimiento, inspección y montaje debe de estar adecuadamente cualificado. Es necesario que el operario de la instalación regularice meticulosamente los distintos ámbitos de responsabilidad, competencias y supervisión del personal. En el caso de que el personal no posea los conocimientos necesarios, es imprescindible que sea instruido, por el fabricante de la máquina o por el proveedor, en nombre del operario de la instalación. Aparte, el operario de la instalación tiene la obligación de asegurarse de que el personal comprenda totalmente el contenido de las instrucciones de la máquina/instalación.

3.5 Instrucciones de seguridad para el funcionamiento

- En el caso de que piezas calientes o frías de la máquina impliquen riesgo, deben de ser protegidas contra un contacto accidental.
- Las piezas en movimiento (por ejemplo acoplamientos) no deben eliminarse mientras la máquina esté en marcha.
- Derrame (p. Ej. explosivos, tóxicos, muy calientes) de líquidos (p. Ej. del eje rotatorio) tiene que ser evacuados de manera que no resulten peligros para las personas ni para el medio ambiente. Las prescripciones legales tienen que ser cumplidas.
- Deben de prevenirse peligros a causa de energía eléctrica. (Véanse los detalles al respecto, por ejemplo, en las prescripciones del VDE (= Asociación de Electrotécnicos Alemanes) y de las empresas públicas productoras y distribuidoras de energía).
- La estabilidad de la bomba contra caída no está asegurada a menos que esté montada correctamente sobre el suelo o el tanque.
- La rosca hembra del motor NO DEBE de ser usada para elevar la bomba entera o el ensamblaje del motor.

3.6 Instrucciones de seguridad para el mantenimiento, la inspección y el montaje

Cualquier trabajo en la máquina debe de hacerse únicamente cuando ésta esté parada, siendo fundamental que el procedimiento de apagar la máquina sea seguido.

Las bombas o sus unidades que transporten líquido peligroso deben de ser descontaminadas.

Todos los dispositivos y aparatos protectores y de seguridad tienen que volver a instalarse o ponerse en marcha inmediatamente después de terminar los trabajos.

Antes de reanudar la máquina de nuevo deben de observarse las instrucciones del apartado "puesta inicial en marcha".

3.7 Señales indicadas en la bomba

Es imprescindible que las instrucciones situadas en la máquina sean siempre tenidas en cuenta y legibles, como por ejemplo:

- Flecha indicando el sentido de giro
- Símbolo indicando las juntas de fluido.

3.8 Modificaciones y producción de piezas de recambio no autorizadas

Cualquier modificación sólo puede hacerse en la máquina después de la consulta al fabricante. El uso de piezas de recambio y accesorios distribuidos por el fabricante es por la seguridad de la máquina. El uso de piezas de recambio de otro fabricante, exenta al fabricante de la máquina de responsabilidad.

4 Transporte y almacenaje

Proteja la bomba de daños durante el transporte.

Las bombas únicamente deben de ser transportadas en posición horizontal y los enganches o correas deben de sujetar el motor y el final de la bomba.

No use el eje de la bomba para conectar ayudas de transportación como enganches o correas.

Antes del almacenaje la bomba debe de ser drena-

da. Almacene las bombas en un lugar seco y áreas protegidas y protéjala de cuerpos extraños. Mantener la temperatura de almacenamiento por encima del punto de congelación

5 Instalación y conexión

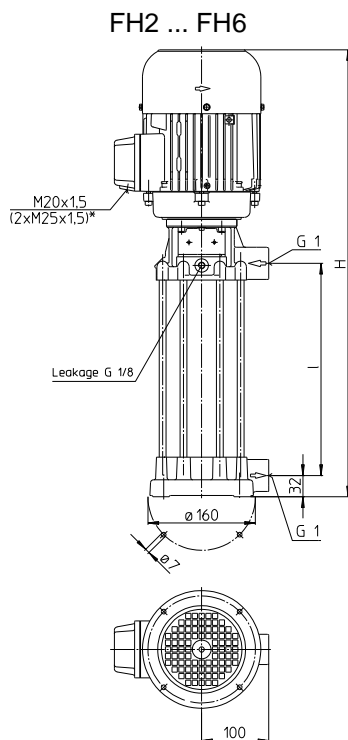
5.1 Instalación mecánica

Durante cualquier proceso de montaje o de desmontaje la bomba debe de ser siempre asegurada contra, por ejemplo, cables de cuba basculante. Las bombas deben de sujetarse de manera fija. Las tuberías, el tanque y la bomba deben de ser montados sin tensión.

La entrada del líquido está en el cuerpo de bomba. El empalme de toma de presión está en el tapa del empalme de la estación de bombeo. (Estos son marcados con flechas).

El líquido de derrame que pudiese haberse salido es recogido en una cámara colectora de derrames y es devuelto al tanque a través de una tubería de retorno desde el agujero de derrame por encima de la brida. Para obtener el caudal pleno, se recomienda escoger para la tubería, en lo posible, la anchura nominal de la sección del empalme de conexión. Por eso se deberían colocar tubos curvados (ninguno angular)!

Las tuberías a instalar tienen que ser apropiadas para las presiones hidráulicas correspondientes.



ATENCIÓN

Torque de tensamiento máx. para conexiones con las tuberías es

Tipo	Rosca para tubos	Fundición gris	bronce
FH2...6	G 1	90 Nm	50 Nm

Cuando se instale el espacio alrededor, la bomba debe de ser lo suficientemente grande como para proveer suficiente líquido al motor.

¡No apoyar la tubería de aspiración sobre el tubo de aspiración de la bomba!

5.2 Instalación eléctrica



Todo trabajo debe ser realizado por personal cualificado. La bomba debe ser desconectada de la fuente de alimentación y todas las piezas rotantes deben estar paradas. Asegurarse de que la bomba esté desconectada de la fuente de alimentación y que no puede ser puesta en marcha.

Verificar que no hay tensión en la placa de bornes!

Según la Normativa Europea EN809, un motor con sobrecarga debe ser instalado y correctamente prefijado los amps. de la carga máx. indicados en la placa.

Es responsabilidad del operario el decidir si debe instalarse un enchufe de emergencia adicional.

5.2.1 Circuito

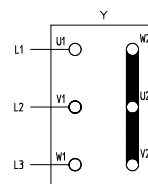


El voltaje y la frecuencia deben de corresponder a las especificaciones señaladas en la placa del fabricante.

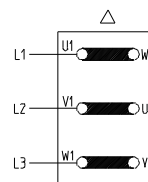
La bomba debe conectarse de modo que se asegure una conexión eléctrica sólida a largo plazo. Establecer una sólida conexión a tierra.

Los cables eléctricos deben cumplir con el diagrama de cableado mostrado en el interior de la tapa de la caja de bornes. (Por favor, ver el ejemplo de arriba en la muestra del diagrama de cableado)

Esquema de conexión p.ej.



Conexión en estrella
3 x 400 V, 50 Hz
resp. 380-415 V, 50 Hz



Conexión en triángulo
3 x 230 V, 50 Hz
resp. 220-240 V, 50 Hz

No debe existir objetos extraños tales como partículas de polvo o humedad dentro de la tapa de la caja de bornes.

Montar la tapa de la capa de bornes al motor fuertemente para evitar polvo o humedad y apretar bien todos los terminales de cableado no utilizados.

ATENCIÓN

Cuando se utilizan convertidores de frecuencia pueden haber interferencias.

Una fuente de alimentación con turburencias, sin un convertidor de frecuencia hará que la temperatura del motor aumente.

6 Puesta inicial en marcha y parada

6.1 Puesta inicial en marcha

ATENCIÓN

Tras su conexión, cierre la caja de bornes. Encienda el motor brevemente (máx. 30 seg) y compruebe la rotación según la flecha situada en la parte de arriba del motor.

Si la dirección no es correcta, cambie dos líneas de conexión.

6.2 Parada

Todo el trabajo debe realizarse por personal cualificado. La bomba debe ser desconectada de la fuente de alimentación y todas las piezas rotantes deben estar paradas. Asegurarse de que la bomba esté desconectada de la fuente de alimentación y que no puede ser puesta en marcha. Abra la caja de bornes y desconecte las conexiones eléctricas! Vacíe el medio de bombeado de la bomba.

7 Funcionamiento

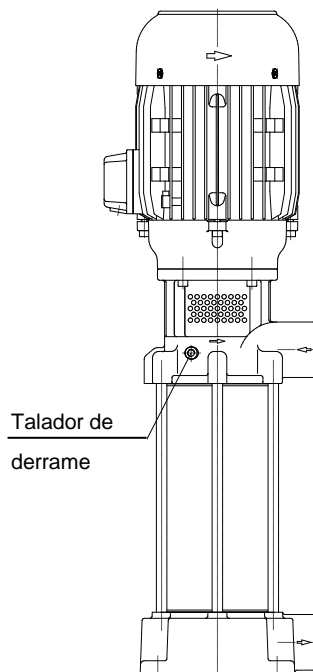
Nivel del líquido

Por evitar la deterioración de depresión, abrir la corredera a la entrada del líquido 1 a 2 segundo ante de conectar la bomba.

Antes de conectar la bomba de aumento de presión, verificar l'aumento de presión de entrada (presión de la bomba previa o instalacione centralizada de refrigeración). Presión de entrada máx. 26 bares.

ATENCIÓN : ¡Impedir brotes de presión!

Hay que cuidar de que la estación de bombeo no marche en vacío.



Si la bomba debe ser inmovilizada y parada, apague la bomba (ver 6.2) y desconéctela de la alimentación. La bomba debe desinstalarse y extraerse del sistema antes de su reparación.

8 Servicio y Mantenimiento

ATENCIÓN

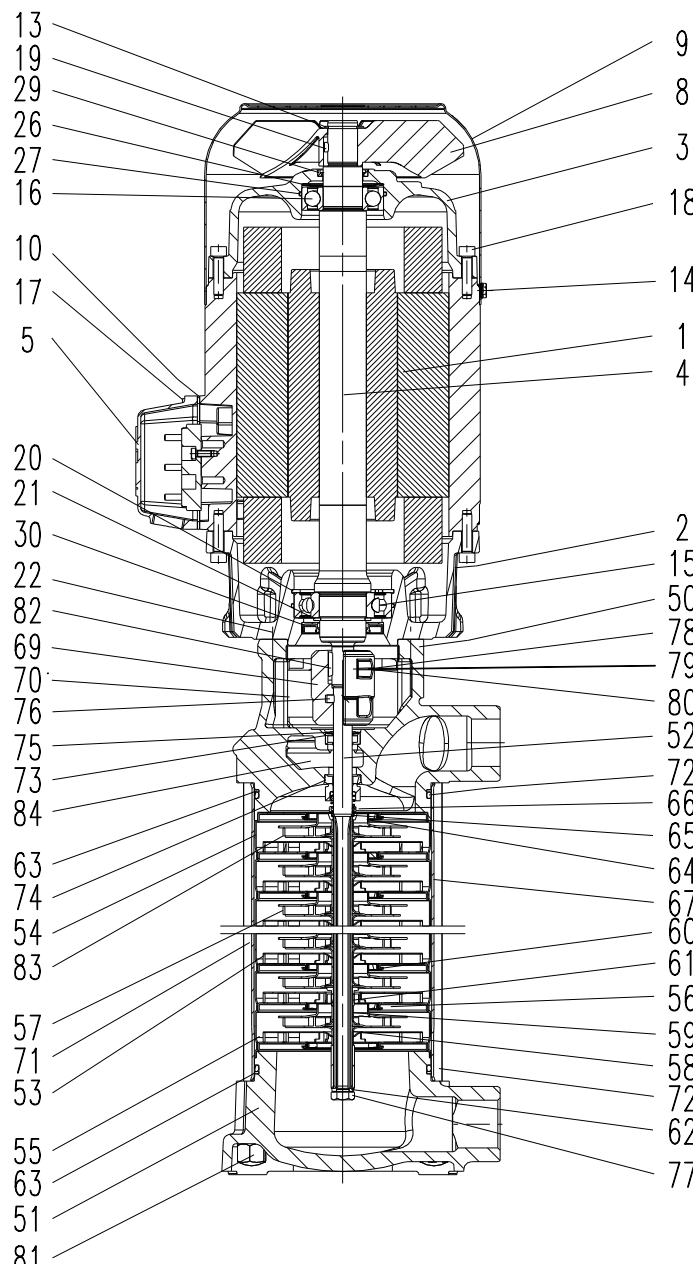
La superficie del motor debe mantenerse limpia. El eje de accionamiento está alojado en cojinetes a bolas provisto de engrase permanente (con grasa especial y juego incrementado). Por ese motivo no precisa mantenimiento especial alguno.

9 Guía de averías y reparaciones

Fallo / avería	Causas	Reparación
El motor no arranca, carencia de ruido de rodadura	Interrupción en por lo menos dos de las conducciones de alimentación	Eliminación de la interrupción en fusibles, bornes o líneas de conexión.
	La sobrecarga la ha disparado	Revisar sobrecarga
El motor no arranca, zumbido del motor	Interrupción en una de las conducciones de alimentación	Véase arriba
	Rodete defecto Rodamiento defecto	Sustituir rodete Sustituir rodamiento
La sobrecarga se dispara	La bomba se inmoviliza mecánicamente	Revisar las partes hidráulicas
	Alta frecuencia de ciclos on/off	Comprobar la aplicación
El motor acoge demasiada corriente	Sentido de giro inverso	Véase arriba
	Suciedad de la bomba Rozamiento mecánico	Limpiar la bomba Reparación de la bomba
El motor se recalienta	Alta frecuencia de ciclos on/off Potencia suministrada errónea (voltaje o ciclos)	Véase arriba La potencia suministrada debe corresponderse con la indicada en la placa de identificación
	Refrigeración insuficiente	Revisar corriente de aire en el ventilador del motor
La bomba no impele	Bomba previa no impele	Controlar la bomba previa
	Propulsor del mecanismo de bombeo defecto	Sustituir propulsor del mecanismo de bombeo
	Suciedad de la tubería	Limpiar la tubería
Cantidad de extracción y presión insuficientes	Sentido de giro inverso	Invertir el sentido de giro, cambiando 2 líneas de conexión eléctricas
	Suciedad de la bomba	Limpiar la bomba
	Desgaste del propulsor del mecanismo de bombeo	Sustituir el propulsor del mecanismo de bombeo
Flujo o presión insuficiente	Potencia suministrada errónea (voltaje o ciclos)	La potencia suministrada debe corresponderse con la indicada en la placa de identificación
Ruido en funcionamiento/ Vibración	Objetos extraños en el final de la bomba	Eliminar objetos extraños
	Rodete defecto	Sustituir rodete
	Rodamiento defecto	Sustituir rodamiento

10 Piezas de recambio

10.1 Lista de piezas de recambio para bombas de aumento la presión FH2 ... FH6



Nº	Designación
1	Estator con tablero de bornes
2	Brida de motor
3	Placa de cojinete
4	Árbol de motor con rotor
5	Caja de bornes
8	Rodillo del ventilador
9	Capota del ventilador
10	Junta plana
13	Anillo endentado
13	Anilla de seguridad 1,3...2,6 kW DIN 471
14	Tornillo en espiral de 1,3 kW DIN 7500
15	Rodamiento de bolas DIN 625
15	Rodamiento de bolas 1,3...2,6 kW DIN 628
16	Rodamiento de bolas DIN 625
17	Tornillo de cabeza cilíndrica DIN 84
18	Espárrago con collarín de a 1,1 kW
18	Tornillo de cabeza cilíndrica a partir de 1,3 kW DIN 912
19	Pasador cilíndrico DIN 7
20	Anilla de seguridad DIN 472
21	Anilla de seguridad DIN 471
22	Tornillo de cabeza cilíndrica DIN 912
26	Anillo de compensación a partir de 1,3 kW
27	Anillo en O a partir de 1,3 kW
29	Anillo-retén radial a partir de 0,75 kW
30	Anillo-retén radial a partir de 0,75 kW
50	Cuerpo de bomba
51	Tapa del empalme
52	Árbol de bomba
53	Difusor con Anillo deslizante
54	Etapa de entrada con Anillo deslizante
55	Etapa de salida
56	Etapa de almacenamiento con Anillo deslizante
57	Rodete
58	Casquillo distanciador largo 2 x por Etapa
59	Casquillo distanciador corto 1 x por (56)
60	Anillo deslizante
61	Casquillo de rodadura
62	Disco de apoyo
63	Anillo de apoyo
64	Anillo de perfil angular
65	Ballesta (para el anillo de perfil angular)
66	Anillo de perfil angular (para 74)
67	Envoltura de bomba
69	Acoplamiento
70	Guarda de acoplamiento con tornillo M5
71	Espárrago con collarín
72	Anillo en O
73	Anillo-retén radial
74	Cierre de anillo deslizante
75	Anillo endentado
76	Pasador cilíndrico DIN 7
77	Tornillo hexagonal DIN 933
78	Tornillo de cabeza cilíndrica DIN 912
79	Disco de seguridad DIN 6798
80	Tuerca hexagonal DIN 934
81	Tuerca de sombrerete DIN 917
82	Lengüeta redonda DIN 6888
83	Casquillo distanciador en lugar de rodete para etapa en vacío / 60 Hz
84	Tapón roscado DIN 906

10.2 Indicaciones para encargar piezas de recambio

Las piezas de recambio son suministrables por el fabricante.

Las piezas normalizadas son accesibles según se muestra en el comercio libre.

En el pedido de piezas de recambio no deberían faltar los siguientes datos:

1. Tipo de bomba

p.ej. FH607A29

2. Nº de bomba.

p.ej. 09194120 el año de construcción figura en el número de la bomba.

3. Tensión, Frecuencia y Potencia

Véanse nº 1, 2 y 3 en la placa indicadora de tipo

4. Pieza de recambio con nº de lista

p.ej. Rodete nº 57

11 Repair

11.1 Recambio del cierre de anillo deslizante: FH2...FH6

- 1) Sepárese bomba de aumento la presión de la red a nivel eléctrico y a nivel mecánico.
- 2) Retírese guarda de acoplamiento (70) con tornillo M5. Desintégrense los manguitos de acoplamiento (69.1 , 69.2) y el pasador cilíndrico (76).
- 3) Destorníllense la tuerca de sombrerete (81) y el espárrago con collarín (71). Retírense la tapa del empalme (51) y la envoltura (67). Sáquese estirando el propulsor del mecanismo de bombeo con el árbol (52) del cuerpo de bomba (50).
- 4) Sáquese del árbol de bomba (52) la unidad rotativa de cierre de anillo deslizante (74.1-74.5) con el anillo de perfil angular (66), y límpiense el árbol de bomba. Préstese atención a que el taladrado para el pasador cilíndrico (76) esté exento de rebajas y que la superficie de deslizamiento del anillo-retén (73) no esté deteriorada.
- 5) Retírese del cuerpo de bomba (50) la unidad estacionaria de cierre de anillo deslizante (74.6-74.7). ¡Límpiense ranuras de obturación!
- 6) Móntese el nuevo cierre de anillo deslizante como sigue:
Las superficies de deslizamiento del cierre de anillo deslizante tienen que estar limpias y exentas de grasa. Humedecer levemente el manguito (74.7) con lavaduras, y empújese la unidad estacionaria de cierre de anillo deslizante (74.6-74.7) para hacerla penetrar en el cuerpo de bomba (50). Montar el anillo de perfil angular (66). Móntese (**pieza suelta**) a deslizamiento en el árbol de bomba (52) la unidad rotativa de cierre de anillo deslizante (74.5-74.1)!
- 7) Antes de montar el propulsor del mecanismo de bombeo, lubrifíquese levemente la falda de obturación del anillo-retén (73). Colóquese árbol de bomba (52) con propulsor de mecanismo de bombeo a través del anillo-retén (73) en el cuerpo de bomba (50).
- 8) Colóquese el manguito de acoplamiento (69.1) con el pasador cilíndrico (76) en el árbol. Sobrepóngase el manguito de acoplamiento (69.2). Móntense los tornillos de cabeza cilíndrica (78)

con el disco de seguridad (79). Apriétense los tornillos de cabeza cilíndrica (78) sólo tanto, que el árbol de bomba (52) aún pueda ser girado. Préstese atención a que la cuña de fijación del árbol del motor (4) coincida con la ranura del manguito de acoplamiento (69.1).

A continuación, empújese el árbol de bomba (52) contra el árbol del motor (4) (Juego = 0) y sujétense los tornillos de cabeza cilíndrica (78).

9) Engrásense el anillo en O (72).

Introdúzcase el anillo de apoyo (63) y el anillo en O (72) en la ranura del cuerpo de bomba (50). Montar la envoltura (67) y la Tapa del empalme (51) con el anillo de apoyo (63) y el anillo en O (72). Apriétense la tuerca de sombrerete (81) y el espárrago con collarín (71).

Durante el montaje de (63) y (72) prestar atención a la sucesión. Visión el dibujo de la bomba

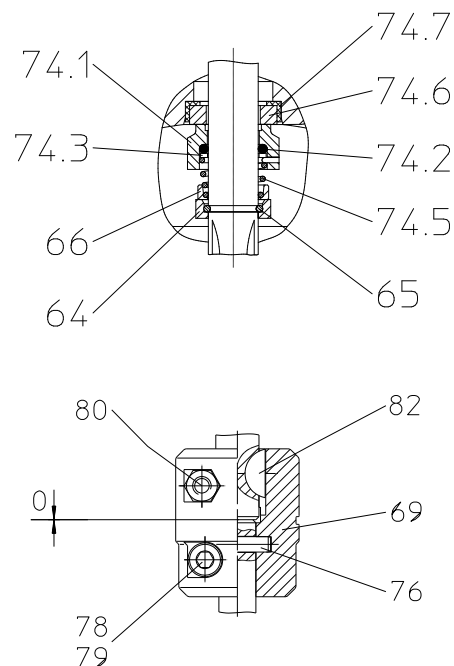
10) Intégrense guarda de acoplamiento (70) y sujétense los tornillos M5.

11) Conéctese bomba de aumento la presión a nivel eléctrico y mecánico.

¡En el caso de una nueva puesta en marcha de la bomba, préstese atención a la dirección de giro!

Pares de apriete para uniones atornilladas

Ø de la rosca	M4	M5	M6	M8	M10
Clases de resistencia	4.8	4.8	8.8	8.8	8.8
Par de apriete (Nm)	1 Nm	3 Nm	4,5 Nm 20 Nm, Acoplamiento	15 Nm 30 Nm, Acoplamiento	30 Nm



12 Eliminación

Debe de cumplirse las normas locales y nacionales de venta apropiadas para las bombas o materiales de embalaje.

Antes de la eliminación, la bomba debe de haber sido completamente drenada y descontaminada si fuera necesario.

13 Declaración de conformidad CE

DEUTSCH / ENGLISH / FRANÇAIS / ESPAÑOL



EG-Konformitätserklärung

EC declaration of conformity / Déclaration de conformité CE / Declaración de conformidad CE

Hersteller / Manufacturer / Constructeur / Fabricante

Brinkmann Pumpen, K. H. Brinkmann GmbH & Co. KG
Friedrichstraße 2, D-58791 Werdohl

Produktbezeichnung / Product name / Désignation du produit / Designación del producto

Druckerrhöhungspumpen / Pressure Boosting Pumps / Pompes de surpression / Bombas de aumento la presión

Typ / Type / Tipo FH2 ... FH6

Das bezeichnete Produkt stimmt mit den folgenden Richtlinien des Rates zur Angleichung der Rechtsvorschriften der EG-Mitgliedsstaaten überein:

The named product conforms to the following Council Directives on approximation of laws of the EEC Member States:
Le produit sus-mentionné est conforme aux Directives du Conseil concernant le rapprochement des législations des Etats membres CEE:

El producto designado cumple con las Directivas del Consejo relativas a la aproximación de las legislaciones de los Estados Miembros de la CEE:

2006/42/EG	Richtlinie für Maschinen
2006/42/EC	Council Directive for machinery
2006/42/CE	Directive du Conseil pour les machines
2006/42/CE	Directivas del Consejo para máquinas
2014/30/EU	Richtlinie für elektromagnetische Verträglichkeit
2014/30/EU	Council Directive for Electromagnetic compatibility
2014/30/UE	Directive du Conseil pour Compatibilité électromagnétique
2014/30/UE	Directivas del Consejo para Compatibilidad electromagnética

2011/65/EU und 2015/863/EU	RoHS Richtlinien
2011/65/EU and 2015/863/EU	RoHS Directives
2011/65/UE et 2015/863/UE	Directives RoHS
2011/65/UE y 2015/863/UE	RoHS Directivas

Folgende Ausnahmen gem. Anhang III RoHS (2011/65/EU) werden in Anspruch genommen: 6a, 6b.

The following exceptions in accordance with appendix III RoHS (2011/65/ EU) are claimed: 6a, 6b

Les exceptions suivantes selon l'annexe III RoHS (2011 / 65 / UE) sont revendiquées : 6a, 6b

Las siguientes excepciones conforme al apéndice III RoHS (2011/65 / UE) son requeridas: 6a, 6b

Hinsichtlich der elektrischen Gefahren wurden gemäß Anhang I Nr. 1.5.1 der Maschinenrichtlinie 2006/42/EG die Schutzziele der Niederspannungsrichtlinie 2014/35/EU eingehalten.

With respect to potential electrical hazards as stated in appendix I No. 1.5.1 of the machine guide lines 2006/42/EC all safety protection goals are met according to the low voltage guide lines 2014/35/EU.

Conformément à l'annexe I N° 1.5.1 de la Directive "Machines" (2006/42/CE) les objectifs de sécurité relatifs au matériel électrique de la Directive "Basse Tension" 2014/35/UE ont été respectés.

Con respecto al potencial peligro eléctrico como se indica en el apéndice I No. 1.5.1 del manual de la máquina 2006/42/CE, todos los medios de protección de seguridad se encuentran según la guía de bajo voltaje 2014/35/UE.

Die Übereinstimmung mit den Vorschriften dieser Richtlinien wird nachgewiesen durch die vollständige Einhaltung folgender Normen:

Conformity with the requirements of this Directives is testified by complete adherence to the following standards:

La conformité aux prescriptions de ces Directives est démontrée par la conformité intégrale avec les normes suivantes:

La conformidad con las prescripciones de estas directivas queda justificada por haber cumplido totalmente las siguientes normas:

Harmonisierte Europ. Normen / Harmonised Europ. Standards / Normes europ. harmonisées / Normas europ. Armonizadas

EN 809 :1998+A1 :2009+AC :2010 EN ISO 12100 :2010 EN 60204-1 :2018 EN 61000-3-2 :2014 EN 61000-3-3 :2013
EN 61000-6-2 :2005/AC :2005 EN 61000-6-3 :2007/A1 :2011/AC :2012 EN IEC 63000 :2018

Nationale Normen / National Standards / Normes nationales / Normas nacionales : **EN 60034-1 :2010/AC :2010**

Die Hinweise in der Betriebsanleitung für den Einbau und die Inbetriebnahme der Pumpe sind zu beachten.

The instructions contained in the operating manual for installation and start up the pump have to be followed.

Les indications d'installation / montage et de mise en service de la pompe prévues dans l'instruction d'emploi doivent être suivies.

Tenga en cuenta las instrucciones en el manual para la instalación y puesta en marcha de la bomba.

Brinkmann Pumpen, K. H. Brinkmann GmbH & Co. KG

Werdohl, 03.02.2022

Reimund Gidde
Geschäftsführer
Managing Director

Dr. H. Abou Dayé

K. H. Brinkmann GmbH & Co. KG
Friedrichstraße 2, D-58791 Werdohl

Dokumentationsbevollmächtigter / Representative of
documentation/ Mandataire de documentation /
Mandatario de documentación