

BRINKMANN- Bombas de aumento la presión

FH11...FH17



Brinkmann Pumpen
K. H. Brinkmann GmbH & Co. KG
Friedrichstraße 2 D-58791 Werdohl
Tel.: +49-2392 / 5006-0
Fax.: +49-2392 / 5006-180

www.brinkmannpumps.de
sales@brinkmannpumps.de

Con riserva di eventuali modifiche.

N° de pedido: BES4114 ESPAÑOL

Bombas de aumento la presión de la Serie FH11 ... FH17

Sumario

1	Indicaciones del manual	2	9	Guía de averías y reparaciones	12
2	Descripción del producto	2-8	10	Piezas de recambio	13-15
	Instrucciones de seguridad	9	11	Repair	15
4	Transporte y almacenaje	9	12	Eliminación	15
5	Instalación y conexión	10	13	Declaración de conformidad CE	16
6	Puesta inicial en marcha y parada	11			
7	Funcionamiento	11			
8	Servicio y Mantenimiento	11			

1 Indicaciones del manual

En este manual encontrará Vd. indicaciones básicas que deben de tenerse en cuenta durante la instalación, su funcionamiento y el mantenimiento de la bomba. Por eso es imprescindible que el operario y los técnicos lean atentamente estas instrucciones antes del montaje y de la puesta inicial en marcha; además, las instrucciones tienen que estar en todo momento a su disposición en el respectivo lugar de aplicación de la máquina / instalación.

1.1 Identificación de las instrucciones de seguridad en el manual de funcionamiento

El incumplimiento de las instrucciones de seguridad dadas en este manual que puedan afectar a la seguridad están acompañadas del símbolo de peligro general mostrado a continuación



señal de seguridad según ISO 3864 – B.3.1

y en caso de advertencias de tensión eléctrica, del símbolo



señal de seguridad según ISO 3864 – B.3.6

Cuando el incumplimiento de las instrucciones de seguridad pueda causar un riesgo en la máquina y sus funciones, se acompaña la palabra:

ATENCIÓN

2 Descripción del producto

2.1 Descripción general de la bomba

Las bombas de este tipo son bombas centrifugas multietapas. Los tipos de bombas alcanzan con sus rodetes cerrados muy buenos rendimientos hidráulicos.

El árbol de bomba y el eje del motor están unidos por un acoplamiento de manguito. La hermetización para con el árbol de bomba funciona por medio de un cierre de anillo deslizante.

Las bombas no son autoaspirantes. Junto con el motor de accionamiento forman una unidad completa que ocupa sólo poco espacio.

La bomba se puede montar junto al recipiente de refrigerante o al lado de la bomba antepuesta. Las bombas han de sujetarse de manera fija.

2.2 Uso deseado

Los tipos FH son adecuados para aumentos de presión hasta una presión de entrada de 26 bares en conexión con bombas previas o instalaciones centralizadas de refrigeración dentro de la aplicación restrictiva según la tabla 1.

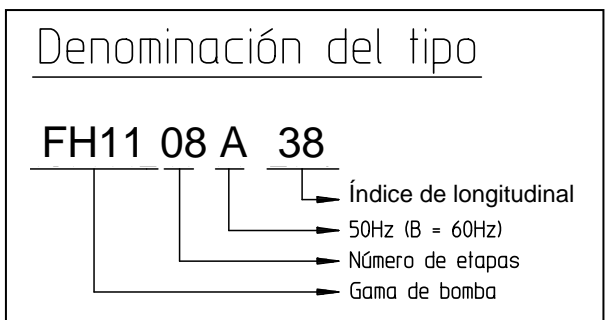
Límite de aplicación (Tabla 1)

Tipo	FH11...FH17	
Medios	Agua de industria, emulsiones refrigerantes, aceites refrigerantes y para corte	
Viscosidad cinética del medio	...25 mm ² /s	
Temperatura del medio	0 ... 80 °C	
Presión de entrada máx.	26 bares	
Presión máx. de funcionamiento	54 bares	
Tamaño de las partículas en el medio	1 mm	
Volumen mín. de entrega	1% von Q max.	
Funcionamiento en seco	Las bombas no son apropiadas para la marcha en seco	
frecuencia por hora	Motores < 3 kW	máx. 200
	de 3 kW a 4,0 kW	máx. 40
	de 5,0 kW a 10,3 kW	máx. 20
	a partir de 11 kW	máx. 15
Temperatura ambiente	40 °C	
Altura del sistema	1000 m	

ATENCIÓN

Las bombas deben de ser manejadas dentro de sus límites de diseño. Las aplicaciones fuera de estos límites no están autorizadas. El fabricante no se responsabiliza de ningún daño resultante del uso de la bomba en este tipo de aplicaciones.

2.3 Denominación del tipo



2.4 Datos técnicos

50 Hz

Tipo	Presión de elevación máx bar / peso específ. 1	Volumen máx l/min	Altura ¹⁾ H mm	Longitud ¹⁾ l mm	Peso kg	Potencia kW	Nivel de presión acústica ²⁾ dBA
FH1102A18	2,1	250	643	212	39	1,3	63
FH1103A18	3,8	250	643	212	40	1,5	63
FH1104A28	4,8	250	765	308	44	1,7	63
FH1105A28	5,9	255	798	308	48	1,9	63
FH1106A28	7,0	260	798	308	50	2,6	63
FH1107A31	8,0	265	869	340	60	3,0	71
FH1108A38	9,2	280	933	404	63	3,3	71
FH1109A38	10,7	280	933	404	64	4,0	71
FH1110A47	11,9		1028	500	66		
FH1111A47	13,0	285	1058	500	72	5,0	71
FH1112A47	14,0				73		
FH1113A50	15,2	290	1090	532	74	5,5	71
FH1114A57	16,3		1154	596	75		
FH1115A57	17,8	295	1232	596	107	7,5	74
FH1116A66	19,0		1328	682	109		
FH1117A66	20,0				110		
FH1118A66	21,2				113		
FH1119A76	22,4	295	1424	788	117	9,0	74
FH1120A76	23,8				118		
FH1121A76	25,0	300			119		

1) Dimensiones conforme a página 10

2) Nivel de presión acústica según DIN 45635 medido 1m de distancia.

El motor es refrigerado por la superficie y corresponde a la norma DIN IEC 34 y EN 60034, grado de protección: I.P. 55.

50 Hz

Tipo	Presión de elevación máx bar / peso específ. 1	Volumen máx l/min	Altura ¹⁾ H mm	Longitud ¹⁾ l mm	Peso kg	Potencia kW	Nivel de presión acústica ²⁾ dBA
FH1402A18	2,8	420	669	212	42	1,7	63
FH1403A28	4,1	425	798	308	49	2,6	63
FH1404A28	5,9	445	837	308	61	3,3	71
FH1405A38	7,2	455	933	404	63	4,0	71
FH1406A38	8,4	465	963	404	69	5,0	71
FH1407A47	10,0	475	1058	500	72	5,5	71
FH1408A47	11,8	475	1136	500	103	7,5	74
FH1409A57	12,1		1232	596	105		
FH1410A57	14,3	485	1232	596	112	9,0	74
FH1411A66	16,0		1328	692	128		
FH1412A66	17,6	485	1336	692	137	11,0	74
FH1413A76	19,0		1432	788	140		
FH1414A76	20,1	500	1432	788	144	13,0	74
FH1415A90	21,9		1576	932	147		
FH1416A90	23,2				148		
FH1417A90	24,8	500	1881	932	167	15,0	78

1) Dimensiones conforme a página 10

2) Nivel de presión acústica según DIN 45635 medido 1m de distancia.

El motor es refrigerado por la superficie y corresponde a la norma DIN IEC 34 y EN 60034, grado de protección: I.P. 55.

50 Hz

Tipo	Presión de elevación máx bar / peso espcf. 1	Volumen máx l/min	Altura ¹⁾ H mm	Longitud ¹⁾ l mm	Peso kg	Potencia kW	Nivel de presión acústica ²⁾ dBA
FH1702A18	3,1	500	702	212	48	2,2	63
FH1703A28	4,3	500	837	308	61	3,3	71
FH1704A28	6,0	500	867	308	67	5,0	71
FH1705A38	7,7	505	963	404	70	5,5	71
FH1706A38	9,1	505	1040	404	93	7,5	74
FH1707A47	10,4		1136	500	103		
FH1708A47	12,0	510	1136	500	122	9,0	74
FH1709A57	13,7	520	1240	596	130	11,0	74
FH1710A57	15,0				132		
FH1711A66	16,4	535	1336	692	136	13,0	74
FH1712A66	18,0				138		
FH1713A76	19,7	535	1737	788	156	15,0	78
FH1714A76	21,2	535	1787	788	174	18,5	78
FH1715A90	22,4	555	1930	932	176		
FH1716A90	24,0				178		
FH1717A90	25,2				183		

1) Dimensiones conforme a página 10

2) Nivel de presión acústica según DIN 45635 medido 1m de distancia.

El motor es refrigerado por la superficie y corresponde a la norma DIN IEC 34 y EN 60034, grado de protección: I.P. 55.

60 Hz

Tipo	Presión de elevación máx bar / peso espéf. 1	Volumen máx l/min	Altura ¹⁾ H mm	Longitud ¹⁾ l mm	Peso kg	Potencia kW	Nivel de presión acústica ²⁾ dBA
FH1102B18	3,4	275	643	212	39	1,49	66
FH1103B18	5,2	285	702	212	46	2,18	66
FH1104B28	6,8	290	798	308	47	2,94	66
FH1105B28	8,2	300	837	308	60	3,8	74
FH1106B28	10,1	310	837	308	62	4,55	74
FH1107B31	11,9	320	899	340	67	5,75	74
FH1108B38	13,8	325	963	404	69		
FH1109B38	15,6	330	963	404	71	6,3	74
FH1110B47	17,2	330	1136	500	102	8,6	77
FH1111B47	19,0	335			103		
FH1112B47	20,4	340			104		
FH1113B50	22,1	340	1168	532	112	10,3	77
FH1114B57	23,8	350	1232	596	113		
FH1115B57	25,0	350			114		

1) Dimensiones conforme a página 10

2) Nivel de presión acústica según DIN 45635 medido 1m de distancia.

El motor es refrigerado por la superficie y corresponde a la norma DIN IEC 34 y EN 60034, grado de protección: I.P. 55.

60 Hz

Tipo	Presión de elevación máx bar / peso específ. 1	Volumen máx l/min	Altura ¹⁾ H mm	Longitud ¹⁾ l mm	Peso kg	Potencia kW	Nivel de presión acústica ²⁾ dBA
FH1402B18	4,0	460	702	212	48	2,94	66
FH1403B28	6,0	475	837	308	62	4,55	74
FH1404B28	8,1	490	867	308	68	6,3	74
FH1405B38	10,2	500	1040	404	98	8,6	77
FH1406B38	12,2	510			99		
FH1407B47	14,4	520	1136	500	109	10,3	77
FH1408B47	16,4	530	1144	500	127	12,6	79
FH1409B57	18,6	545	1240	596	131	15,0	79
FH1410B57	20,8	550			133		
FH1411B66	22,8	560	1641	692	161	17,3	81
FH1412B66	25,0	570			164		

1) Dimensiones conforme a página 10

2) Nivel de presión acústica según DIN 45635 medido 1m de distancia.

El motor es refrigerado por la superficie y corresponde a la norma DIN IEC 34 y EN 60034, grado de protección: I.P. 55.

60 Hz

Tipo	Presión de elevación máx bar / peso espéf. 1	Volumen máx l/min	Altura ¹⁾ H mm	Longitud ¹⁾ l mm	Peso kg	Potencia kW	Nivel de presión acústica ²⁾ dBA
FH1702B18	4,1	550	741	212	60	3,8	74
FH1703B28	6,4	555	867	308	66	5,75	74
FH1704B28	8,4	570	943	308	91	8,6	77
FH1705B38	10,8	580	1040	404	115	10,3	77
FH1706B38	13,1	600	1048	404	118	12,6	79
FH1707B47	15,2	605	1144	500	126	15,0	79
FH1708B47	17,4	610			128		
FH1709B57	19,7	620	1545	596	154	17,3	81
FH1710B57	21,8	630	1594	596	173	21,3	81
FH1711B66	24,0	640	1690	692	175		

1) Dimensiones conforme a página 10

2) Nivel de presión acústica según DIN 45635 medido 1m de distancia.

El motor es refrigerado por la superficie y corresponde a la norma DIN IEC 34 y EN 60034, grado de protección: I.P. 55.

3 Instrucciones de seguridad

El operario de la máquina debe de tener en cuenta las instrucciones de seguridad, las regulaciones nacionales de prevención de riesgos y otros durante el funcionamiento de la máquina.

3.1 Peligros en caso de incumplimiento de las instrucciones de seguridad

El incumplimiento de las instrucciones de seguridad puede poner en peligro tanto la seguridad del personal como de la máquina y del medio ambiente. Dicho incumplimiento conducirá a la pérdida de cualquier clase de derecho a indemnización por daños y perjuicios.

El incumplimiento de los siguientes peligros puede implicar los siguientes fallos o peligros, p.ej.:

- Fallo de importantes funciones de la máquina/instalación
- Fallo en el procedimiento específico de mantenimiento y reparación
- Peligro de exposición a daños eléctricos, mecánicos y químicos
- Peligro de dañar el medio ambiente debido al derrame de sustancias peligrosas

3.2 Modos de operación no autorizados



- La bomba no debe ser usada en ambientes potencialmente explosivos!
- La bomba y la tubería de descarga, no están diseñados para sostener ningún peso y no deben ser utilizados como escalera.

3.3 Otros riesgos



Riesgos de lesión!

Existe riesgo de electrocución o de aplastamiento durante la instalación o el traslado de la máquina. Deben de usarse herramientas de elevación apropiadas y seguras.

Riesgo de quemaduras!

La bomba debe de haberse enfriado suficientemente antes de empezar la reparación, mantenimiento o instalación.

3.4 Cualificación y formación del personal

El personal responsable del manejo, mantenimiento, inspección y montaje debe de estar adecuadamente cualificado. Es necesario que el operario de la instalación regularice meticulosamente los distintos ámbitos de responsabilidad, competencias y supervisión del personal. En el caso de que el personal no posea los conocimientos necesarios, es imprescindible que sea instruido, por el fabricante de la máquina o por el proveedor, en nombre del operario de la instalación. Aparte, el operario de la instalación tiene la obligación de asegurarse de que el personal comprenda totalmente el contenido de las instrucciones de la máquina/instalación.

3.5 Instrucciones de seguridad para el funcionamiento

- En el caso de que piezas calientes o frías de la máquina impliquen riesgo, deben de ser protegidas contra un contacto accidental.
- Las piezas en movimiento (por ejemplo acoplamientos) no deben eliminarse mientras la máquina esté en marcha.
- Derrame (p. Ej. explosivos, tóxicos, muy calientes) de líquidos (p. Ej. del eje rotatorio) tiene que ser evacuados de manera que no resulten peligros para las personas ni para el medio ambiente. Las prescripciones legales tienen que ser cumplidas.
- Deben de prevenirse peligros a causa de energía eléctrica. (Véanse los detalles al respecto, por ejemplo, en las prescripciones del VDE (= Asociación de Electrotécnicos Alemanes) y de las empresas públicas productoras y distribuidoras de energía).
- La estabilidad de la bomba contra caída no está asegurada a menos que esté montada correctamente sobre el suelo o el tanque.
- La rosca hembra del motor NO DEBE de ser usada para elevar la bomba entera o el ensamblaje del motor.

3.6 Instrucciones de seguridad para el mantenimiento, la inspección y el montaje

Cualquier trabajo en la máquina debe de hacerse únicamente cuando ésta esté parada, siendo fundamental que el procedimiento de apagar la máquina sea seguido.

Las bombas o sus unidades que transporten líquido peligroso deben de ser descontaminadas.

Todos los dispositivos y aparatos protectores y de seguridad tienen que volver a instalarse o ponerse en marcha inmediatamente después de terminar los trabajos.

Antes de reanudar la máquina de nuevo deben de observarse las instrucciones del apartado "puesta inicial en marcha".

3.7 Señales indicadas en la bomba

Es imprescindible que las instrucciones situadas en la máquina sean siempre tenidas en cuenta y legibles, como por ejemplo:

- Flecha indicando el sentido de giro
- Símbolo indicando las juntas de fluido.

3.8 Modificaciones y producción de piezas de recambio no autorizadas

Cualquier modificación sólo puede hacerse en la máquina después de la consulta al fabricante. El uso de piezas de recambio y accesorios distribuidos por el fabricante es por la seguridad de la máquina. El uso de piezas de recambio de otro fabricante, exenta al fabricante de la máquina de responsabilidad.

4 Transporte y almacenaje

Proteja la bomba de daños durante el transporte.

Las bombas únicamente deben de ser transportadas en posición horizontal y los enganches o correas deben de sujetar el motor y el final de la bomba.

No use el eje de la bomba para conectar ayudas de transportación como enganches o correas.

Antes del almacenaje la bomba debe de ser

drenada. Almacene las bombas en un lugar seco y áreas protegidas y protéjala de cuerpos extraños. Mantener la temperatura de almacenamiento por encima del punto de congelación

5 Instalación y conexión

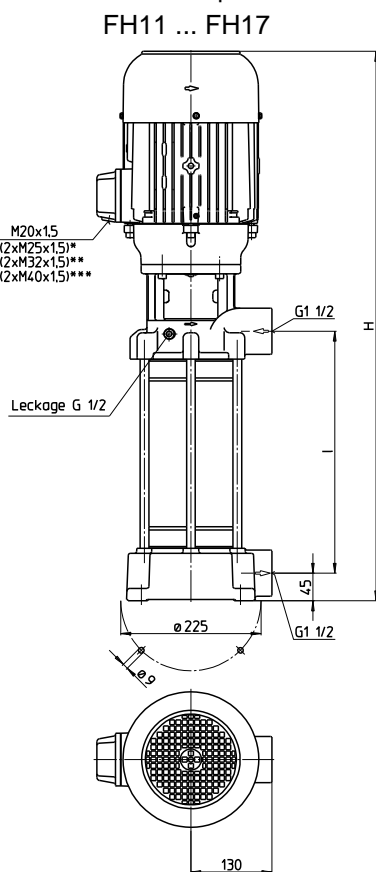
5.1 Instalación mecánica

Durante cualquier proceso de montaje o de desmontaje la bomba debe de ser siempre asegurada contra, por ejemplo, cables de cuba basculante. Las bombas deben de sujetarse de manera fija. Las tuberías, el tanque y la bomba deben de ser montados sin tensión.

La entrada del líquido está en el cuerpo de bomba. El empalme de toma de presión está en el tapa del empalme de la estación de bombeo. (Estos son marcados con flechas).

El líquido de derrame que pudiese haberse salido es recogido en una cámara colectora de derrames y es devuelto al tanque a través de una tubería de retorno desde el agujero de derrame por encima de la brida. Para obtener el caudal pleno, se recomienda escoger para la tubería, en lo posible, la anchura nominal de la sección del empalme de conexión. Por eso se deberían colocar tubos curvados (ninguno angular)!

Las tuberías a instalar tienen que ser apropiadas para las presiones hidráulicas correspondientes.



*) Medidas válidas de 7,5...10,3 kW; **) Medidas válidas de 11...13 kW y 15 kW 60 Hz

***) Medidas válidas de 15 kW 50 Hz...21,3 kW

ATENCIÓN

Torque de tensamiento máx. para conexiones con las tuberías es

Tipo	Rosca para tubos	Fundición gris
FH11...17	G 1 1/2	150 Nm

Quando se instale el espacio alrededor, la bomba debe de ser lo suficientemente grande como para proveer suficiente líquido al motor.

¡No apoyar la tubería de aspiración sobre el tubo de aspiración de la bomba!

5.2 Instalación eléctrica



Todo trabajo debe ser realizado por personal cualificado. La bomba debe ser desconectada de la fuente de alimentación y todas las piezas rotantes deben estar paradas. Asegurarse de que la bomba esté desconectada de la fuente de alimentación y que no puede ser puesta en marcha.

Verificar que no hay tensión en la placa de bornes!

Según la Normativa Europea EN809, un motor con sobrecarga debe ser instalado y correctamente prefijado los amps. de la carga máx. indicados en la placa. Es responsabilidad del operario el decidir si debe instalarse un enchufe de emergencia adicional.

5.2.1 Circuito

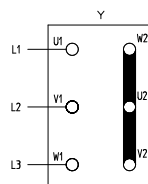


El voltaje y la frecuencia deben de corresponder a las especificaciones señaladas en la placa del fabricante.

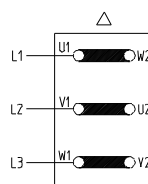
La bomba debe conectarse de modo que se asegure una conexión eléctrica sólida a largo plazo. Establecer una sólida conexión a tierra.

Los cables eléctricos deben cumplir con el diagrama de cableado mostrado en el interior de la tapa de la caja de bornes. (Por favor, ver el ejemplo de arriba en la muestra del diagrama de cableado)

Esquema de conexión p.ej.



Conexión en estrella
de a 5,5 kW
3 x 400 V, 50 Hz
resp. 380-415 V, 50 Hz



Conexión en triángulo
de a 5,5 kW
3 x 230 V, 50 Hz
resp. 220-240 V, 50 Hz
a partir de 7,5 kW
3 x 400 V, 50 Hz
resp. 380-415 V, 50 Hz

No debe existir objetos extraños tales como partículas de polvo o humedad dentro de la tapa de la caja de bornes.

Montar la tapa de la capa de bornes al motor fuertemente para evitar polvo o humedad y apretar bien todos los terminales de cableado no utilizados.

ATENCIÓN

Quando se utilizan convertidores de frecuencia pueden haber interferencias.

Una fuente de alimentación con turburencias, sin un convertidor de frecuencia hará que la temperatura del motor aumente.

6 Puesta inicial en marcha y parada

6.1 Puesta inicial en marcha

ATENCIÓN

Tras su conexión, cierre la caja de bornes. Encienda el motor brevemente (máx. 30 seg) y compruebe la rotación según la flecha situada en la parte de arriba del motor.

Si la dirección no es correcta, cambie dos líneas de conexión.

6.2 Parada

Todo el trabajo debe realizarse por personal cualificado. La bomba debe ser desconectada de la fuente de alimentación y todas las piezas rotantes deben estar paradas. Asegurarse de que la bomba esté desconectada de la fuente de alimentación y que no puede ser puesta en marcha. Abra la caja de bornes y desconecte las conexiones eléctricas! Vacíe el medio de bombeado de la bomba.

7 Funcionamiento

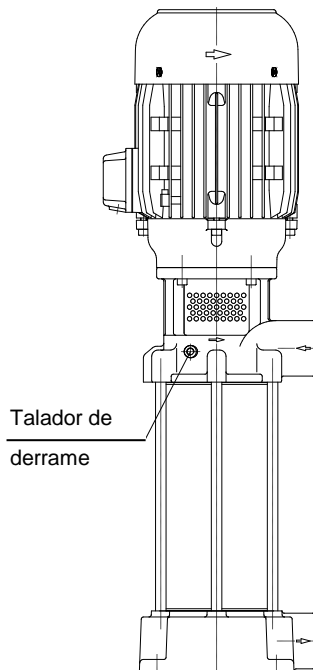
Nivel del líquido

Por evitar el deterioración de depresión, abrir la corredera a la entrada del líquido 1 a 2 segundo ante de conectar la bomba.

Antes de conectar la bomba de aumento de presión, verificar l'aumento de presión de entrada (presión de la bomba previa o instalacione centralizada de refrigeración). Presión de entrada máx. 26 bares.

ATENCIÓN : ¡Impedir brotes de presión!

Hay que cuidar de que la estación de bombeo no marche en vacío.



Si la bomba debe ser inmovilizada y parada, apague la bomba (ver 6.2) y desconéctela de la alimentación. La bomba debe desinstalarse y extraerse del sistema antes de su reparación.



¡Atención! ¡Peligro de quemaduras!

Durante el funcionamiento se pueden producir temperaturas superficiales superiores a 50 °C como, p. ej., en el motor y el alojamiento del cojinete.

Debe garantizarse que antes del inicio de los trabajos de montaje y mantenimiento la bomba se haya enfriado.

8 Servicio y Mantenimiento

ATENCIÓN

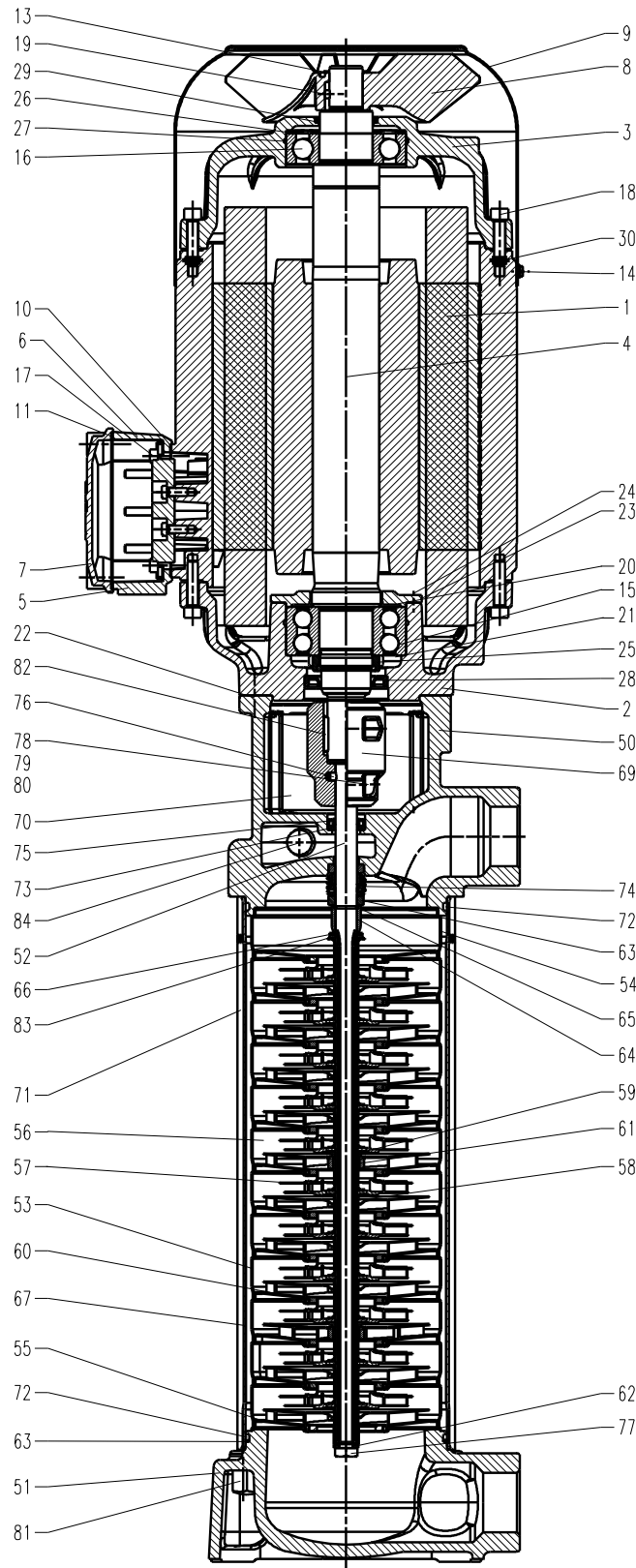
La superficie del motor debe mantenerse limpia. El eje de accionamiento está alojado en cojinetes a bolas provisto de engrase permanente (con grasa especial y juego incrementado). Por ese motivo no precisa mantenimiento especial alguno.

9 Guía de averías y reparaciones

Fallo / avería	Causas	Reparación
El motor no arranca, carencia de ruido de rodadura	Interrupción en por lo menos dos de las conducciones de alimentación	Eliminación de la interrupción en fusibles, bornes o líneas de conexión.
	La sobrecarga la ha disparado	Revisar sobrecarga
El motor no arranca, zumbido del motor	Interrupción en una de las conducciones de alimentación	Véase arriba
	Rodete defecto Rodamiento defecto	Sustituir rodete Sustituir rodamiento
La sobrecarga se dispara	La bomba se inmoviliza mecánicamente	Revisar las partes hidráulicas
	Alta frecuencia de ciclos on/off	Comprobar la aplicación
El motor acoge demasiada corriente	Sentido de giro inverso	Véase arriba
	Suciedad de la bomba	Limpiar la bomba
	Rozamiento mecánico	Reparación de la bomba
El motor se recalienta	Alta frecuencia de ciclos on/off Potencia suministrada errónea (voltaje o ciclos)	Véase arriba La potencia suministrada debe corresponderse con la indicada en la placa de identificación
	Refrigeración insuficiente	Revisar corriente de aire en el ventilador del motor
La bomba no impele	Bomba previa no impele	Controlar la bomba previa
	Propulsor del mecanismo de bombeo defecto	Sustituir propulsor del mecanismo de bombeo
	Suciedad de la tubería	Limpiar la tubería
Cantidad de extracción y presión insuficientes	Sentido de giro inverso	Invertir el sentido de giro, cambiando 2 líneas de conexión eléctricas
	Suciedad de la bomba	Limpiar la bomba
	Desgaste del propulsor del mecanismo de bombeo	Sustituir el propulsor del mecanismo de bombeo
Flujo o presión insuficiente	Potencia suministrada errónea (voltaje o ciclos)	La potencia suministrada debe corresponderse con la indicada en la placa de identificación
Ruido en funcionamiento/ Vibración	Objetos extraños en el final de la bomba	Eliminar objetos extraños
	Rodete defecto	Sustituir rodete
	Rodamiento defecto	Sustituir rodamiento

10 Piezas de recambio

10.1 Lista de piezas de recambio para bombas de aumento la presión FH11 FH1402A18...FH1413A76



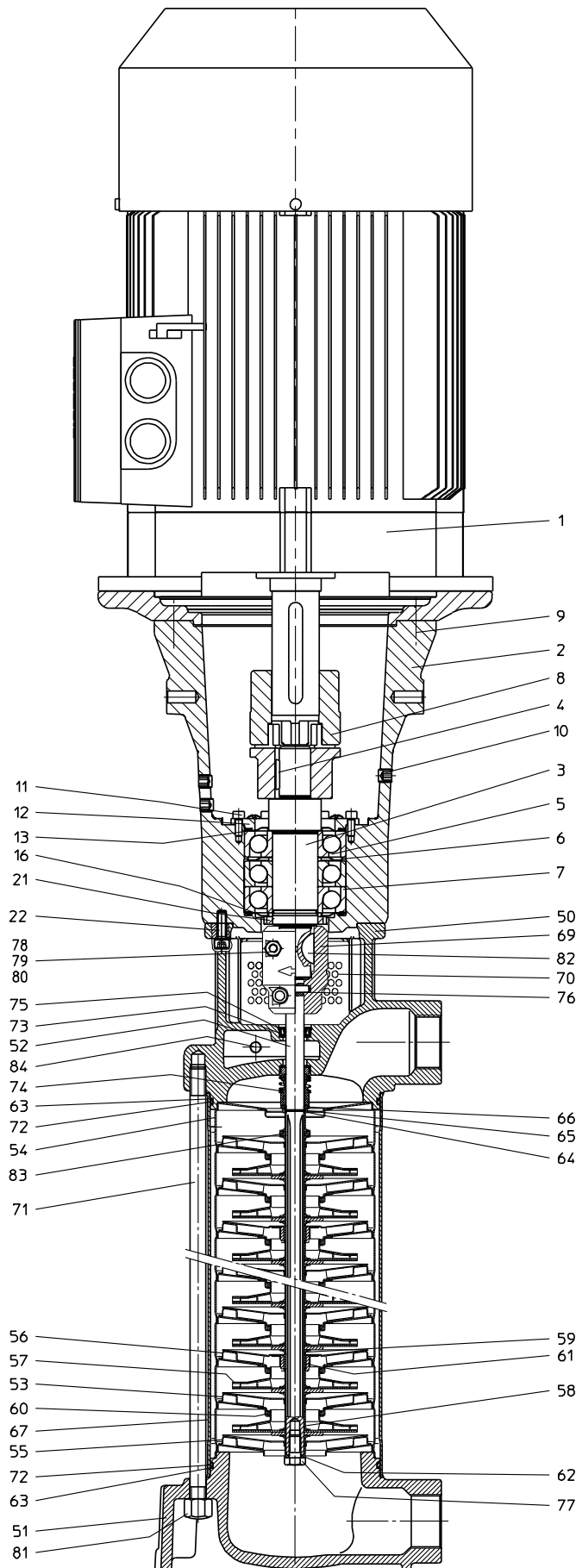
77 Tornillo hexagonal	DIN 933
78 Tornillo de cabeza cilíndrica	DIN 912
79 Disco de seguridad	
80 Tuerca hexagonal	DIN 934
81 Tuerca de sombrerete	DIN 917
82 Lengüeta redonda	DIN 6888
83 Casquillo distanciador en lugar de rodete para etapa en vacío / 60 Hz	
84 Tapón roscado	DIN 906

FH1702A18...FH1710A57
FH1402B18...FH1408B47
FH1702B18...FH1706B38

Nº	Designación	
1	Estator con tablero de bornes	
2	Brida de motor	
3	Placa de cojinete	
4	Árbol de motor con rotor	
5	Caja de bornes de a 5,5 kW	
6	Encuadrar para tablero de bornes a partir de 7,5 kW	
7	Tapa de tablero de bornes a partir de 7,5 kW	
8	Rodillo del ventilador	
9	Capota del ventilador	
10	Junta plana	
11	Junta plana a partir de 7,5 kW	
13	Anillo endentado	
13	Anilla de seguridad 1,3...2,6 kW	DIN 471
14	Tornillo en espiral	DIN 7500
15	Rodamiento de bolas	DIN 625
15	Rodamiento de bolas 1,3...2,6 kW y 7,5 kW	DIN 628
16	Rodamiento de bolas	DIN 625
17	Tornillo de cabeza cilíndrica	DIN 84
18	Tornillo de cabeza cilíndrica	DIN 912
19	Pasador cilíndrico	DIN 7
20	Anilla de seguridad de a 5,5 kW	DIN 472
21	Anilla de seguridad de a 5,5 kW	DIN 471
22	Tornillo de cabeza cilíndrica	DIN 912
23	Tapa de cojinete de 7,5 kW	
24	Tornillo hexagonal de 7,5 kW	DIN 931
25	Tuerca d'árbol a partir de 7,5 kW	
26	Anillo de compensación	
27	Anillo en O	
28	Anillo-retén	
29	Anillo-retén radial	
30	Tuerca a partir de 11 kW	DIN 934
50	Cuerpo de bomba	
51	Tapa del empalme	
52	Árbol de bomba	
53	Difusor con Anillo deslizante	
54	Etapa de entrada con Anillo deslizante	
55	Etapa de salida	
56	Etapa de almacenamiento con Anillo deslizante	
57	Rodete	
58	Casquillo distanciador largo 2 x por Etapa	
59	Casquillo distanciador corto 1 x por (56)	
60	Anillo deslizante	
61	Casquillo de rodadura	
62	Disco de apoyo	
63	Anillo de apoyo	
64	Anillo de perfil angular	
65	Ballesta (para el anillo de perfil angular)	
66	Disco de apoyo (para 74)	
67	Envoltura de bomba	
69	Acoplamiento	
70	Guarda de acoplamiento con tornillo M5	
71	Espárrago con collarín	
72	Anillo en O	
73	Anillo-retén radial	
74	Cierre de anillo deslizante	
75	Anillo endentado	
76	Pasador cilíndrico	DIN 7

**10.2 Lista de piezas de recambio para bombas de aumento la presión
FH1414A76...FH1417A90
FH1409B57...FH1412B66**

**FH1711A66...FH1717A90
FH1707B47...FH1711B66**



Nº	Designación	
1	Motor	
2	Caja del cojinete	
3	Cojinete del árbol	
4	Lengüeta redonda	DIN 6888
5	Rodamiento de bolas	DIN 628
6	Casquillo distanciador	
7	Rodamiento de bolas	DIN 628
8	Acoplamiento	
9	Tornillo cilíndrico	DIN 912
10	Tornillo prisionero	DIN 705
11	Tapa de la rodadura	
12	Tornillo cilíndrico	DIN 912
13	Nilos Anillo	
16	Nilos Anillo	
21	Tuerca de árbol	
22	Tornillo cilíndrico	DIN 912
50	Cuerpo de bomba	
51	Tapa del empalme	
52	Árbol de bomba	
53	Difusor con Anillo deslizante	
54	Etapa de entrada con Anillo deslizante	
55	Etapa de salida	
56	Etapa de almacenamiento con Anillo deslizante	
57	Rodete	
58	Casquillo distanciador largo 2 x por Etapa	
59	Casquillo distanciador corto 1 x por (56)	
60	Anillo deslizante	
61	Casquillo de rodadura	
62	Disco de apoyo	
63	Anillo de apoyo	
64	Anillo de perfil angular	
65	Ballesta (para el anillo de perfil angular)	
66	Disco de apoyo (para 74)	
67	Envoltura de bomba	
69	Acoplamiento	
70	Guarda de acoplamiento con tornillo M5	
71	Espárrago con collarín	
72	Anillo en O	
73	Anillo-retén radial	
74	Cierre de anillo deslizante	
75	Anillo endentado	
76	Pasador cilíndrico	DIN 7
77	Tornillo hexagonal	DIN 933
78	Tornillo de cabeza cilíndrica	DIN 912
79	Disco de seguridad	
80	Tuerca hexagonal	DIN 934
81	Tuerca de sombrerete	DIN 917
82	Lengüeta redonda	DIN 6888
83	Casquillo distanciador enlugar de rodete para etapa en vacío / 60 Hz	
84	Tapón roscado	DIN 906

10.3 Indicaciones para encargar piezas de recambio

Las piezas de recambio son suministrables por el fabricante.

Las piezas normalizadas son accesibles según se muestra en el comercio libre.

En el pedido de piezas de recambio no deberían faltar los siguientes datos:

1. Tipo de bomba

p.ej. FH1407A47

2. Nº de bomba.

p.ej. 01204114 el año de construcción figura en el número de la bomba.

3. Tensión, Frecuencia y Potencia

Véanse nº 1, 2 y 3 en la placa indicadora de tipo

4. Pieza de recambio con nº de lista

p.ej. Rodete nº 57

11 Repair

11.1 Recambio del cierre de anillo deslizante: FH11...FH17

- 1) Sepárese bomba de aumento la presión de la red a nivel eléctrico y a nivel mecánico.
 - 2) Retírese guarda de acoplamiento (70) con tornillo M5. Desintégrense los manguitos de acoplamiento (69.1 , 69.2) y el pasador cilíndrico (76).
 - 3) Destorníllense la tuerca de sombrerete (81) y el espárrago con collarín (71). Retírense la tapa del empalme (51) y la envoltura (67). Sáquese estirando el propulsor del mecanismo de bombeo con el árbol (52) del cuerpo de bomba (50).
 - 4) Sáquese del árbol de bomba (52) la unidad rotativa de cierre de anillo deslizante (74.1-74.5) con el disco de apoyo (66), y límpiense el árbol de bomba. Préstese atención a que el taladrado para el pasador cilíndrico (76) esté exento de rebajas y que la superficie de deslizamiento del anillo-retén (73) no esté deteriorada.
 - 5) Retírese del cuerpo de bomba (50) la unidad estacionaria de cierre de anillo deslizante (74.6-74.7). ¡Límpiense ranuras de obturación!
 - 6) Móntese el nuevo cierre de anillo deslizante como sigue:
Las superficies de deslizamiento del cierre de anillo deslizante tienen que estar limpias y exentas de grasa. Humedecer levemente el manguito (74.7) con lavaduras, y empújese la unidad estacionaria de cierre de anillo deslizante para hacerla penetrar en el cuerpo de bomba (50). Móntese a deslizamiento en el árbol de bomba (52) la unidad rotativa de cierre de anillo deslizante (74.1-74.5).
- Atención:** El disco de apoyo (66) tiene que estar montado antes de que se coloque la unidad de cierre de anillo deslizante!
- 7) Antes de montar el propulsor del mecanismo de bombeo, lubrifíquese levemente la falda de obturación del anillo-retén (73). Colóquese árbol de bomba (52) con propulsor de mecanismo de bombeo a través del anillo-retén (73) en el cuerpo de bomba (50).
 - 8) Colóquese el manguito de acoplamiento (69.1) con el pasador cilíndrico (76) en el árbol. Sobrepóngase el manguito de acoplamiento (69.2).

Móntense los tornillos de cabeza cilíndrica (78) con el disco de seguridad (79). Apriétense los tornillos de cabeza cilíndrica (78) sólo tanto, que el árbol de bomba (52) aún pueda ser girado. Préstese atención a que la cuña de fijación del árbol del motor (4) coincida con la ranura del manguito de acoplamiento (69.1).

A continuación, empújese el árbol de bomba (52) contra el árbol del motor (4) (Juego = 0) y sujétense los tornillos de cabeza cilíndrica (78).

9) Engrásense el anillo en O (72).

Introdúzcase el anillo de apoyo (63) y el anillo en O (72) en la ranura del cuerpo de bomba (50). Montar la envoltura (67) y la Tapa del empalme (51) con el anillo de apoyo (63) y el anillo en O (72). Apriétense la tuerca de sombrerete (81) y el espárrago con collarín (71).

Durante el montaje de (63) y (72) prestar atención a la sucesión. Visión el dibujo de la bomba

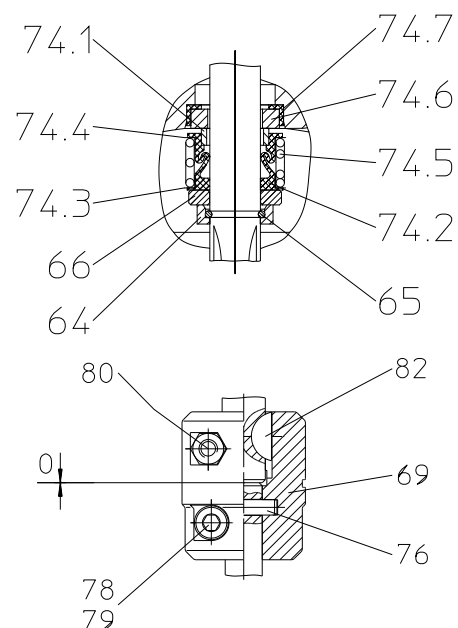
10) Intégrense guarda de acoplamiento (70) y sujétense los tornillos M5.

11) Conéctese bomba de aumento la presión a nivel eléctrico y mecánico.

¡En el caso de una nueva puesta en marcha de la bomba, préstese atención a la dirección de giro!

Pares de apriete para uniones atornilladas

Ø de la rosca	M4	M5	M6	M8	M10
Clases de resistencia	4.8	4.8	8.8	8.8	8.8 / 10.0
Par de apriete (Nm)	1 Nm	3 Nm	4,5 Nm 20 Nm, Acoplamiento	15 Nm 30 Nm, Acoplamiento	30 Nm



12 Eliminación

Debe de cumplirse las normas locales y nacionales de venta apropiadas para las bombas o materiales de embalaje.

Antes de la eliminación, la bomba debe de haber sido completamente drenada y descontaminada si fuera necesario.

13 Declaración de conformidad CE

DEUTSCH / ENGLISH / FRANÇAIS / ESPAÑOL



EG-Konformitätserklärung

EC declaration of conformity / Déclaration de conformité CE / Declaración de conformidad CE

Hersteller / Manufacturer / Constructeur / Fabricante

Brinkmann Pumpen, K. H. Brinkmann GmbH & Co. KG
Friedrichstraße 2, D-58791 Werdohl

Produktbezeichnung / Product name / Désignation du produit / Designación del producto

Druckerhöhungspumpen / Pressure Boosting Pumps / Pompes de surpression / Bombas de aumento la presión

Typ / Type / Tipo FH11 ... FH17

Das bezeichnete Produkt stimmt mit den folgenden Richtlinien des Rates zur Angleichung der Rechtsvorschriften der EG-Mitgliedsstaaten überein:

The named product conforms to the following Council Directives on approximation of laws of the EEC Member States:
Le produit sus-mentionné est conforme aux Directives du Conseil concernant le rapprochement des législations des Etats membres CEE:

El producto designado cumple con las Directivas del Consejo relativas a la aproximación de las legislaciones de los Estados Miembros de la CEE:

2006/42/EG	Richtlinie für Maschinen
2006/42/EC	Council Directive for machinery
2006/42/CE	Directive du Conseil pour les machines
2006/42/CE	Directivas del Consejo para máquinas
2014/30/EU	Richtlinie für elektromagnetische Verträglichkeit
2014/30/EU	Council Directive for Electromagnetic compatibility
2014/30/UE	Directive du Conseil pour Compatibilité électromagnétique
2014/30/UE	Directivas del Consejo para Compatibilidad electromagnética

2011/65/EU und 2015/863/EU	RoHS Richtlinien
2011/65/EU and 2015/863/EU	RoHS Directives
2011/65/UE et 2015/863/UE	Directives RoHS
2011/65/UE y 2015/863/UE	RoHS Directivas

Folgende Ausnahmen gem. Anhang III RoHS (2011/65/EU) werden in Anspruch genommen: 6a, 6b
The following exceptions in accordance with appendix III RoHS (2011/65/ EU) are claimed: 6a, 6b
Les exceptions suivantes selon l'annexe III RoHS (2011 / 65 / UE) sont revendiquées : 6a, 6b
Las siguientes excepciones conforme al apéndice III RoHS (2011/65 / UE) son requeridas: 6a, 6b

Hinsichtlich der elektrischen Gefahren wurden gemäß Anhang I Nr. 1.5.1 der Maschinenrichtlinie 2006/42/EG die Schutzziele der Niederspannungsrichtlinie 2014/35/EU eingehalten.

With respect to potential electrical hazards as stated in appendix I No. 1.5.1 of the machine guide lines 2006/42/EC all safety protection goals are met according to the low voltage guide lines 2014/35/EU.

Conformément à l'annexe I N° 1.5.1 de la Directive "Machines" (2006/42/CE) les objectifs de sécurité relatifs au matériel électrique de la Directive "Basse Tension" 2014/35/UE ont été respectés.

Con respecto al potencial peligro eléctrico como se indica en el apéndice I No. 1.5.1 del manual de la máquina 2006/42/CE, todos los medios de protección de seguridad se encuentran según la guía de bajo voltaje 2014/35/UE.

Die Übereinstimmung mit den Vorschriften dieser Richtlinien wird nachgewiesen durch die vollständige Einhaltung folgender Normen:

Conformity with the requirements of this Directives is testified by complete adherence to the following standards:

La conformité aux prescriptions de ces Directives est démontrée par la conformité intégrale avec les normes suivantes:

La conformidad con las prescripciones de estas directivas queda justificada por haber cumplido totalmente las siguientes normas:

Harmonisierte Europ. Normen / Harmonised Europ. Standards / Normes europ. harmonisées / Normas europ. Armonizadas

EN 809 :1998+A1 :2009+AC :2010 EN ISO 12100 :2010 EN 60204-1 :2018 EN 61000-3-2 :2014 EN 61000-3-3 :2013
EN 61000-6-2 :2005/AC :2005 EN 61000-6-3 :2007/A1 :2011/AC :2012 EN IEC 63000 :2018

Nationale Normen / National Standards / Normes nationales / Normas nacionales : **EN 60034-1 :2010/AC :2010**

Die Hinweise in der Betriebsanleitung für den Einbau und die Inbetriebnahme der Pumpe sind zu beachten.

The instructions contained in the operating manual for installation and start up the pump have to be followed.

Les indications d'installation / montage et de mise en service de la pompe prévues dans l'instruction d'emploi doivent être suivies.

Tenga en cuenta las instrucciones en el manual para la instalación y puesta en marcha de la bomba.

Brinkmann Pumpen, K. H. Brinkmann GmbH & Co. KG

Werdohl, 07.01.2020

Reimund Gidde
Geschäftsführer
Managing Director

Dr. H. Abou Dayé
K. H. Brinkmann GmbH & Co. KG
Friedrichstraße 2, D-58791 Werdohl
Dokumentationsbevollmächtigter / Representative of
documentation/ Mandataire de documentation /
Mandatario de documentación