

取扱説明書

(翻訳)

ブリンクマン浸漬型ポンプ

TS12...24



ブリンクマン・ポンプ・ジャパン株式会社
〒252-0805 神奈川県藤沢市円行2-19-12
電話：0466-77-8320
ファックス：0466-77-8321
ホームページ：www.BrinkmannPumps.jp
【最新の取扱説明書を取得できます。
「ホームページ」→「サポート」→「ダウンロード」
→「取扱説明書」をクリック】

Brinkmann Pumpen
K. H. Brinkmann GmbH & Co. KG

Friedrichstraße 2 D-58791 Werdohl

Tel.: +49-2392 / 5006-0

Fax.: +49-2392 / 5006-180

www.brinkmannpumps.de
sales@brinkmannpumps.de

本取扱説明書は予告なく変更されることがあります。

Order - No. : BJ1900 日本語

ブリンクマン浸漬型ポンプTS12...24シリーズ

目次

1 はじめに	2	8 保守と点検	6
2 製品の概要	2-3	9 トラブルシュート	7
3 安全にご使用頂くために.....	4	10 予備品	8
4 輸送と保管	4	11 廃棄	8
5 取付けと接続	5	12 EC準拠宣言	9
6 始動と停止	6		
7 運転	6		

1 はじめに

本取扱説明書はポンプ取付け、運転、保守の時に必要な事項が記載されています。ポンプ責任者、オペレータは据付け、運転開始前に本書を読み理解して頂く必要があります。ポンプ使用現場に常備して必要に応じ参照して下さい。

1.1 本書で使用される記号について

本書に従わない時には**安全**が脅かされる場合の警告は以下の記号で表わされます：



ISO 3864 – B.3.1に従った安全警告

電気的安全が脅かされる場合：



ISO 3864 – B.3.6に従った安全警告

機械の破損或いは機械の機能不全に繋がる安全警告：

ATTENTION

が本書では該当場所に挿入されています。

2 製品の概要

2.1 ポンプ概要

本ポンプは駆動シャフト延長にインペラを取付けた1、2段式の渦巻きポンプです。TSポンプは小型で、ある程度の高圧を生み出すため、両側に開かれたインペラを搭載しています。大きな異物を取除いたクーラント液をポンプに供給して下さい。ポンプとモータは一体型で省スペースのコンパクトなユニットとなっています。ポンプは縦型で取付け用のフランジを付けています。ポンプは浸漬型でポンプ部はタンクに浸漬し、モータはタンクの上に位置しています。

2.2 使用目的

浸漬型ポンプTSシリーズは以下の表1の範囲でツールホルダーまたは駆動スピンドルを経由するクーラント液の送液、或いは内部冷却機能を持った工具のCNC工作機に適しています。TSシリーズはフィルター処理されたクーラントのみに適しています。

適用範囲 (表1)

タイプ	TS12...15	TS21...24
媒体	冷却エマルジョン, 冷却及び切削オイル	
媒体の動粘度	~45 mm ² /s	~45 mm ² /s
媒体の温度	0~80 °C (特殊仕様の場合 150 °C)	
媒体中の粒子のサイズ	最大2 mm	最大3 mm
最小流量	最大流量の1%	
空運転	不適	
1時間当たりのスイッチオンの回数	3 kW未満のモータ：最大200回	
周囲温度	40 °C	
取付け高度	1000 m	

ATTENTION

ポンプはそれぞれの適用範囲内で運転して下さい。適用範囲を超えるような用途での使用は許可できません。もし適用範囲を超えるような用途で使用された場合には、使用結果についてメーカーは責任を持つことが出来ません。

2.3 技術資料

タイプ	最大圧力 bar / 比重 1	最大流量 l/min	高さ ¹⁾ H mm	浸漬深さ ¹⁾ h mm	重量 kg	モータ 50 / 60 Hz kW	騒音レベル ²⁾ dBA / 50 Hz
TS12 / 110 / 150 / 190 / 250 / 300	2.6	27	178	110 150 190 250 300	5.4 5.6 6.0 6.5 7.0	0.27	54
TS13 / 110 / 150 / 190 / 250 / 300	3.4	31	211	110 150 190 250 300	6.5 6.8 7.2 7.5 7.8	0.4	54
TS15 / 190 / 220	9.7	39	285	190 220	12.5 13.0	1.1 / 1.27	66
TS21 / 110 / 150 / 190 / 250 / 300 / 350	3.7	63	217	110 150 190 250 300 350	8.2 8.5 9.0 9.5 10.0 10.5	0.63	64
TS22 / 110 / 150 / 190 / 250 / 300 / 350	5.4	68	285	110 150 190 250 300 350	11.8 12.2 12.5 13.0 13.4 13.7	1.1 / 1.27	64
TS24 / 140 / 180 / 220	8.8	60	360	140 180 220	26 27 28	1.9 / 2.18	67

1) 寸法は5ページに基づいています。

2) 騒音計測はDIN 45635に基づき1 mの距離から計測しています。

モータは表面冷却タイプで、DIN IEC 34とEN 60034(保護等級IP 55)に準拠しています。

3 安全にご使用頂くために

ポンプご使用に当たっては本取扱説明書、官庁からの事故防止のための諸規則、プラントオペレータからの運転指導などに従って下さい。

3.1 安全に関する指示に違反した場合の危険について

安全に関する指示に違反した場合には人的被害および環境・機械に対する被害のリスクを生じ、結果として損害賠償の権利も失います。

例：指示に違反すると下記のような危険を誘発します。

- 機械・プラントの重要な機能が損なわれます。
- メンテナンスや修理の特定の手順が狂うこととなります。
- 電氣的被害、機械的被害、化学薬品による被害を関連の人に与える恐れがあります。
- 環境に悪影響を与える物質を周辺に垂れ流す恐れがあります。

3.2 許可されない使用方法



- ポンプは潜在的に爆発性の環境で使用してはいけません!
- ポンプ及び吐出配管は荷重をかけるようには設計されていません。梯子の代わりに踏み台にしてはいけません。

3.3 その他のリスク



傷害のリスク!

ポンプを据付けたり取外したりする時に体を挟んだりぶついたりするリスクがあります。適切で安全な荷役用具・吊具を使って下さい。

やけどのリスク!

補修や取付けの前にポンプは十分に冷却されていることが重要です。

3.4 オペレータの訓練と資格

オペレーション・メンテナンス・検査・組み立ての責任者は適切な有資格者である必要があります。責任の範囲、仕事の検査方法などはプラントオペレータが正確に定義付けしておく必要があります。もしスタッフが適切な知識がない場合には、適切な訓練を受けさせねばなりません。訓練はプラントオペレータの代わりに機械メーカー或いは機器メーカーが行っても良いです。さらにプラントオペレータは取扱説明書が十分に担当者に理解された事を確認する必要があります。

3.5 ポンプ操作のための安全基準

- 部品が動いているかいないか、熱いか冷えているかに関わらず人体に有害である場合には、偶発的接触を起こさないよう囲いを設けて下さい。
- 動く部品(例：カップリング)の囲いは機械が稼働中は取外さないで下さい。
- すべての有害な(例：爆発性の、有毒な、熱い)流体の漏れは(例：シャフトシールからの)人体に触れぬよう、周囲に漏れないように洗い流す必要があります。公官庁の条例に従って下さい。
- 電気による災害は避けねばなりません(例：VDE規制及び地域電力会社の規制)。
- ポンプはタンクにしっかりと固定して下さい、さもないとポンプの安定性が損なわれます。
- モータにかけられているメスネジはポンプ(モータとポンプのアッシー)を吊り下げのために使わないで下さい。

3.6 メンテナンス、検査、組み立てに関する安全指示

機械に関するいかなる作業も機械が静止状態にあるときに行ってください。本取扱説明書にある機械のシャットダウンに関する手続きに従ってください。

有害な液体を送液したポンプ及びポンプユニットはきれいに洗浄する必要があります。作業の最後に安全・保護のための機器を再取付け、調整して下さい。

機械を再始動させる前に“6.1 始動”の項目にある指示事項に従ってください。

3.7 ポンプ上のサイン(シール)

機械には以下のサインが取付けられている必要があります。

例：

- 回転方向を示す矢印
- 流体の接続を示すシンボル

上記は必ず守って下さい、またサインは目立つような所に取付けをお願いします。

3.8 許可なき改造、部品の製造

ポンプに変更を加える場合にはメーカーと相談の上行って下さい。メーカーの予備品やアクセサリをお使い頂くのは安全のためです。メーカーの予備品、アクセサリ以外が使われた場合には製品の保証を含むいかなる保証も致しません。

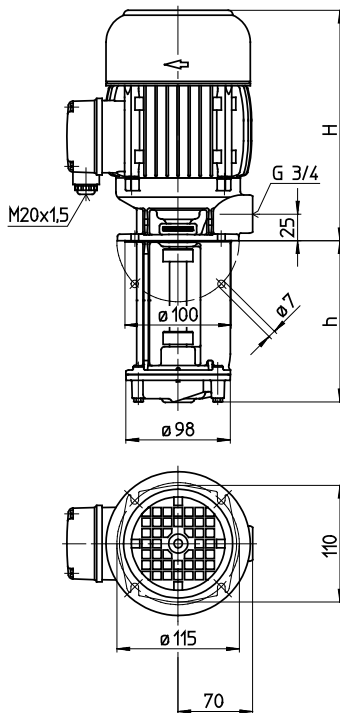
4 輸送と保管

輸送中のダメージからポンプを保護して下さい。ポンプは水平ポジションで輸送し、モータとポンプ両方に留め金或いはロープ掛けして固定して下さい。ポンプシャフトを留め金やロープ掛けに使用しないで下さい。保管する前にポンプ内部の流体を除いて下さい。保管は乾燥した、保護された場所で行ない、異物がポンプ内に入らぬよう配慮して下さい。ポンプは氷点以上で保管して下さい!

5 取付けと接続

5.1 機械的取付け

ポンプ取外し、取付けの時には例えばポンプを常にロープ掛けする等して安全を図って下さい。ポンプはしっかりと取付けて下さい。配管、タンク、ポンプに応力が掛からぬよう取付ける必要があります。ポンプ吸込み口はポンプの最下部にあります。長期運転停止の後でもポンプ吸込み口にタンク底の切屑が届かぬよう十分な隙間をとって下さい。十分な流量を確保するためには吐出配管径をポンプ吐出口径と同じ呼び径を選定されることを推奨します。従ってアングルでなくベントを使用して下さい！
吐出配管は必要圧力に合わせて選定して下さい。



ATTENTION

配管の最大締め付けトルクを下記します：

タイプ	吐出口	鋳鉄	青銅
TS12, 13, 21, 22	G 3/4	80 Nm	40 Nm
TS15, TS24	G 3/4	80 Nm	-

ポンプ取付け場所では十分モータの冷却が行えるようなスペースを確保して下さい。

圧力配管のソケットの部分で配管を支えるようなことはしないで下さい。



ポンプ回転中には決して回転部に人間の手が触れる事が出来ぬようにポンプを取付けて下さい！

5.2 電気配線



電気の作業は必ず有資格者が行って下さい。電源を切り、ポンプ回転部が停止していなければいけません。ポンプが電源から切り離されスイッチがオンにならないような状態である事を再確認して下さい。端子箱に電気が来てない事を確認して下さい！

欧州規格 EN809 に従いモータ過負荷防止を付け銘板記載の最大電流値にセットする必要があります。

機械オペレータの責任で追加の緊急時用のスイッチを付けることも出来ます。

5.2.1 回路

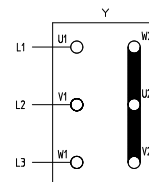


電圧と周波数は銘板に記載の仕様書の通りです。電源接続は長期間使用に耐えるようにしっかりと結線して下さい。アース接続も行って下さい。

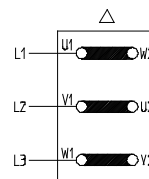
日本の 50HZ200V、60HZ200V220V はデルタ結線です。以下の結線図で確認して下さい。7.5KW 及びそれ以上のモータはデルタ結線になっています。

電源との接続は端子箱カバー裏に記載されている結線図に従って行って下さい。

(以下の結線図の例を見て下さい。)



スター結線
3 x 400 V, 50 Hz
各 380-415 V, 50 Hz



デルタ結線
3 x 230 V, 50 Hz
各 220-240 V, 50 Hz

端子箱の中に汚れ、粒子、水滴などの異物が入らぬよう配慮して下さい。端子箱はモータにしっかりと固定し、ケーブル用の穴で使用していないものは閉じてゴミが入らぬようにして下さい。

ATTENTION

周波数変換器(インバータ)が使われる場合に信号の干渉が起きる可能性があります。非正弦波電圧が周波数変換器から作り出されモータ温度を上昇させる可能性があります。

6 始動と停止

6.1 始動

ATTENTION

メインスイッチをオフにして下さい。
電源を接続し、端子箱を閉じる。モータを短時間オン(最大30秒)にして回転方向がモータに張り付けられたシールの矢印通りかチェックして、違っていれば2本の接続先を変えて下さい。

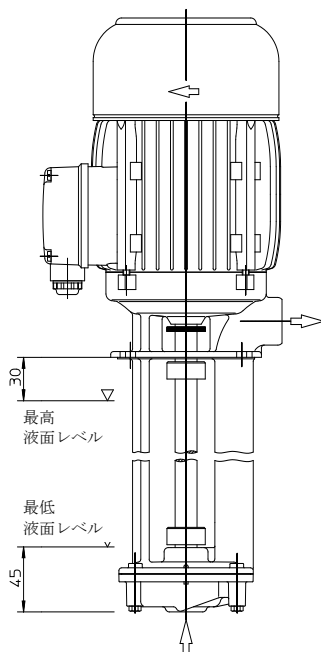
6.2 停止

すべてのサービス作業は有資格者が行って下さい。ポンプを電源から切り離し、回転部が静止している事を確認して下さい。ポンプが電源とつながっていない事、スイッチがオンに出来ない事を確認して下さい。端子箱に電気が来ていないことを確認して下さい。端子箱を開け、電源配線を取外して下さい。ポンプを取外して下さい。

7 運転

液面レベル

以下の図面の通り最高液面レベルは取付けフランジ下約30 mmです。モータをスタートさせる前に、最低液面レベルはポンプ最下部より45 mm上であることを確認して下さい。



もしポンプがロックストップした場合は、6.2項に従いポンプを停止させ電源から切り離して下さい。ポンプを取外してから修理を行なって下さい。

8 保守と点検

ATTENTION

モータの表面はごみがついた状態で放置しないで下さい。

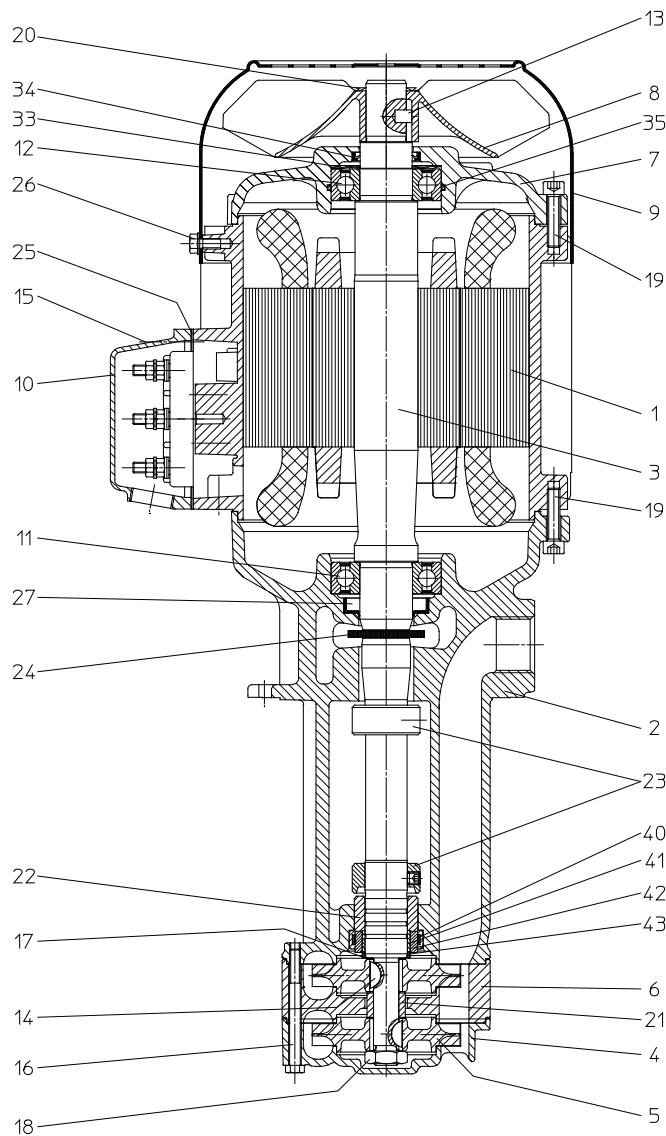
モータシャフトはメンテナンス不要のボールベアリングで回転します。

9 トラブルシュート

不具合	原因の可能性	処置
モータがスタートしない、 モータの回転音がしない	電源線が最低2本不具合 過負荷によるトリップ	ヒューズ、端子、電源線を検査 過負荷を検査
モータがスタートしない、 モータに異音	電源線が1本不具合 インペラが不具合 モータベアリングが不具合	上記を参照 インペラを交換 ベアリングを交換
過負荷によるトリップ	ポンプが機械的にロックしている オン/オフ頻度が高すぎる	ポンプ部を検査 用途を確認
電気使用量が多すぎる	インペラ回転方向が逆である 石灰などの沈殿物 ポンプ内で機械的摩擦が起きている	上記を参照 ポンプ部を清掃 ポンプを修理
モータの過熱	オン/オフ頻度が高すぎる 電源の間違い(電圧、周波数) 不十分な冷却	上記を参照 電源はポンプ銘板のものと一致している必要がある モータファンのエアの流れを検査
吐出しない	液面が低すぎる ポンプ部が不具合 ポンプ部、配管が詰まっている	液を補充 ポンプ部を交換 配管を清掃
流量不足、圧力不足	インペラ回転方向が逆である ポンプ部に詰まりがある ポンプ部が摩耗している	2本の電源線接続先を交換 ポンプ部を清掃 ポンプ部を交換
流量、圧力が間違い	電源が間違い(電圧、周波数)	電源はポンプ銘板の通りである必要がある
異音/異常振動	ポンプ内に異物 インペラの破損 ベアリング/ブッシングの破損	異物を除去 インペラの交換 ベアリング/ブッシングの交換

10 予備品

10.1 予備品リスト (TS12...24シリーズ)



項目	部品名	
1	端子盤付きステーター	
2	ポンプボデー	
3	ロータ付きシャフト	
4	吸込み口カバー	
5	インペラ	
6	ポンププレート (TS15, TS24)	
7	エンドシールド (TS13...24)	
8	ファン	
9	ファンカバー	
10	端子箱	
11	ボールベアリング	DIN 6 25
12	ボールベアリング	DIN 6 25
13	平行ピン (TS15...24)	DIN 7
14	半月キー	DIN 6 888
15	溝付き平頭ネジ	DIN 8 4
16	六角ボルト	DIN 9 33
17	ディスタンスプレート	
18	六角ナット	
19	ソケットネジ (TS12, TS24)	DIN 9 12
(19)	ボンド付きスタッドボルト (TS13...22)	
20	リテーニングリング (TS15...22)	
20	リテーニングリング (TS24)	DIN 4 71
21	ディスタンスライナー (TS15, TS24)	
22	ベアリングブッシュ	
23	水切りリング	
24	水切りリング	
25	ガスケット	
26	転造ネジ (TS24)	DIN 7 500
27	シャフトシール	
33	コンペンセーションディスク (TS24)	
34	シャフトシール (TS15, TS22, TS24)	
35	オーリング (TS24)	
40	トレランスリング (TS12, 13, 21, 22) 特殊仕様の場合	
41	ランニングスリーブ (TS12, 13, 21, 22) 特殊仕様の場合	
42	ベアリングブッシュ (TS12, 13, 21, 22) 特殊仕様の場合	
43	スペーサリング (TS12, 13, 21, 22) 特殊仕様の場合	

10.2 予備品のご注文

予備品はポンプのサプライヤーからご購入頂けます。モデル毎に標準品をご購入下さい。予備品のご注文には下記の情報が必要です。

1. ポンプのモデル番号

例： TS21 / 250

2. ポンプのシリアル番号

例： 11161900

上記は2016年11月製造の1900番のポンプという意味です。

3. 電圧、周波数、電力

上記3点はポンプ銘板に記載されています。

4. 予備品番号

例： インペラであれば No. 5

ネジの締め付けトルク

ネジ径	M5	M6	M12
強度区分	4.8	8.8	8.8
締め付けトルク (Nm)	2 Nm (番号19)	4.5 Nm	30 Nm

11 廃棄

ポンプ及びパッケージの廃棄に当たっては中央、地方公官庁の指導に従って下さい。ポンプ廃棄の前には内部を清掃して下さい。



EG-Konformitätserklärung

EC declaration of conformity / Déclaration de conformité CE / Declaración de conformidad CE

Hersteller / Manufacturer / Constructeur / Fabricante

Brinkmann Pumpen, K. H. Brinkmann GmbH & Co. KG
Friedrichstraße 2, D-58791 Werdohl

Produktbezeichnung / Product name / Désignation du produit / Designación del producto

Tauchpumpen / Immersion pumps / Pompes plongeantes / Bombas de inmersión

Typ / Type / Tipo TS12...24

Das bezeichnete Produkt stimmt mit den folgenden Richtlinien des Rates zur Angleichung der Rechtsvorschriften der EG-Mitgliedsstaaten überein:

The named product conforms to the following Council Directives on approximation of laws of the EEC Member States:

Le produit sus-mentionné est conforme aux Directives du Conseil concernant le rapprochement des législations des Etats membres CEE:

El producto designado cumple con las Directivas del Consejo relativas a la aproximación de las legislaciones de los Estados Miembros de la CEE:

2006/42/EG	Richtlinie für Maschinen
2006/42/EC	Council Directive for machinery
2006/42/ CE	Directive du Conseil pour les machines
2006/42/ CE	Directivas del Consejo para máquinas
2014/30/EU	Richtlinie für elektromagnetische Verträglichkeit
2014/30/EU	Council Directive for Electromagnetic compatibility
2014/30/UE	Directive du Conseil pour Compatibilité électromagnétique
2014/30/UE	Directivas del Consejo para Compatibilidad electromagnética

Hinsichtlich der elektrischen Gefahren wurden gemäß Anhang I Nr. 1.5.1 der Maschinenrichtlinie 2006/42/EG die Schutzziele der Niederspannungsrichtlinie 2014/35/EU eingehalten.

With respect to potential electrical hazards as stated in appendix I No. 1.5.1 of the machine guide lines 2006/42/ EC all safety protection goals are met according to the low voltage guide lines 2014/35/EU.

Conformément à l'annexe I N° 1.5.1 de la Directive "Machines" (2006/42/ CE) les objectifs de sécurité relatifs au matériel électrique de la Directive "Basse Tension"2014/35/UE ont été respectés.

Con respecto al potencial peligro eléctrico como se indica en el apéndice I No. 1.5.1 del manual de la máquina 2006/42/ CE , todos los medios de protección de seguridad se encuentran según la guía de bajo voltaje 2014/35/UE .

Die Übereinstimmung mit den Vorschriften dieser Richtlinien wird nachgewiesen durch die vollständige Einhaltung folgender Normen:

Conformity with the requirements of this Directives is testified by complete adherence to the following standards:

La conformité aux prescriptions de ces Directives est démontrée par la conformité intégrale avec les normes suivantes:

La conformidad con las prescripciones de estas directivas queda justificada por haber cumplido totalmente las siguientes normas:

Harmonisierte Europ. Normen / Harmonised Europ. Standards / Normes europ. harmonisées / Normas europ. armonizadas

EN 809 :1998+A1 :2009+AC :2010 EN ISO 12100 :2010 EN 60204-1 :2006/AC :2010 EN 61000-3-2 :2014

EN 61000-3-3 :2013 EN 61000-6-2 :2005/AC :2005 EN 61000-6-3 :2007/A1 :2011/AC :2012

Nationale Normen / National Standards / Normes nationales / Normas nacionales : **EN 60034-1 :2010/AC :2010**

Die Hinweise in der Betriebsanleitung für den Einbau und die Inbetriebnahme der Pumpe sind zu beachten.

The instructions contained in the operating manual for installation and start up the pump have to be followed.

Les indications d'installation / montage et de mise en service de la pompe prévues dans l'instruction d'emploi doivent être suivies.

Tenga en cuenta las instrucciones en el manual para la instalación y puesta en marcha de la bomba.

Brinkmann Pumpen, K. H. Brinkmann GmbH & Co. KG

Werdohl, 04.06.2018

.....
 Norbert Burkl Leiter Qualitätsmanagement / Manager of quality management / Directeur de gestion de la qualité / Director de gestión de calidad

Dr. H. Abou Dayé
 K. H. Brinkmann GmbH & Co. KG
 Friedrichstraße 2, D-58791 Werdohl
 Dokumentationsbevollmächtigter / Representative of documentation / Mandataire de documentation / Mandatario de documentación