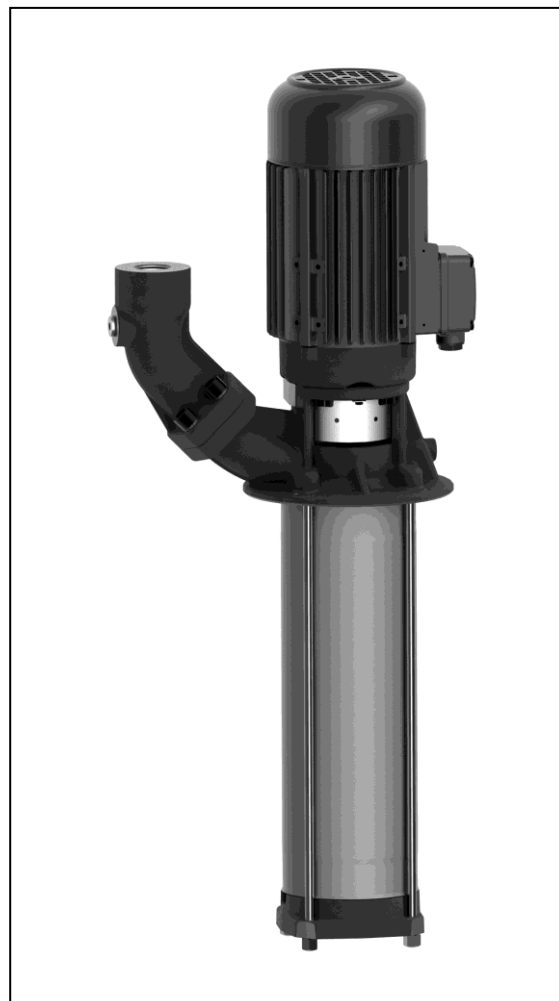


ISTRUZIONI PER L'USO

(Traduzione dell'originale)

BRINKMANN-Pompe sommerse

TH/STH2...TH/STH6



Brinkmann Pumpen
K. H. Brinkmann GmbH & Co. KG
Friedrichstraße 2 D-58791 Werdohl
Tel.: +49-2392 / 5006-0
Fax.: +49-2392 / 5006-180

www.brinkmannpumps.de
sales@brinkmannpumps.de

Con riserva di eventuali modifiche.

Número di ordinazione: BI3920 ITALIANO

Brinkmann - Pompe sommerse della serie TH/STH2 ... TH/STH6

Indice

1 Istruzioni general.....	2	8 Manutenzione / Assistenza	11
2 Descrizione del prodotto.....	2-8	9 Disturbi, cause e rimozione	12
3 Lavoro sicuro.....	9	10 Ricambi	13
4 Trasporto e deposito	9	11 Istruzioni per la riparazione	14-15
5 Installazione e Collegamento	10	12 Smaltimento	15
6 Messa in funzione / Disinserimento.....	11	13 Dichiarazione di conformità alle direttive CE ...	16
7 Esercizio.....	11		

1 Istruzioni generali

Le seguenti istruzioni per l'uso contengono le istruzioni principali che devono essere rispettate durante le fasi di installazione, funzionamento e manutenzione. Per questo motivo le presenti istruzioni per l'uso devono in ogni caso essere lette prima del montaggio e della messa in funzione da parte dell'installatore così come dal personale tecnico responsabile e essere sempre tenute a disposizione nel luogo di impiego della macchina o dell'impianto.

1.1 Simboli presenti nelle istruzioni per l'uso

Le avvertenze relative alla sicurezza contenute in queste istruzioni per l'uso, che se non rispettate possono comportare **pericoli per le persone** vengono contrassegnati in particolare dal seguente segnale di pericolo



Segnale di pericolo secondo ISO 3864 - B.3.1

e per avvertimenti relativi a **tensioni elettriche** con il segnale di pericolo



Segnale di sicurezza secondo ISO 3864 - B.3.6

Per istruzioni relative alla sicurezza, la cui non ottemperanza potrebbe comportare pericoli per la macchina e le sue funzioni è a disposizione la voce

ATTENZIONE

2 Descrizione del prodotto

2.1 Descrizione generale

Le pompe di questa serie sono pompe rotative pluristadio. Con le loro giranti chiuse raggiungono un ottimo rendimento. I modelli della serie TH/STH raggiungono pressioni elevate con una profondità di immersione ridotta.

L'albero della pompa e l'albero motore sono collegati l'uno all'altro tramite un giunto a gusci. L'ermetizzazione dell'albero della pompa avviene mediante una guarnizione ad anello scorrevole. La pompa viene protetta dalle impurità più grossolane mediante un filtro. Pompa e motore realizzano una forma compatta.

La pompa è verticale immersa, il motore deve stare verticalmente sopra la vasca mentre la parte finale deve essere immersa.

2.2 Impiego conforme all'uso previsto

Le pompe verticali immerse della serie TH/STH sono particolarmente adatte per l'alimentazione di refrigerante di utensili a raffreddamento interno da particelle con le limitazioni della tabella 1.

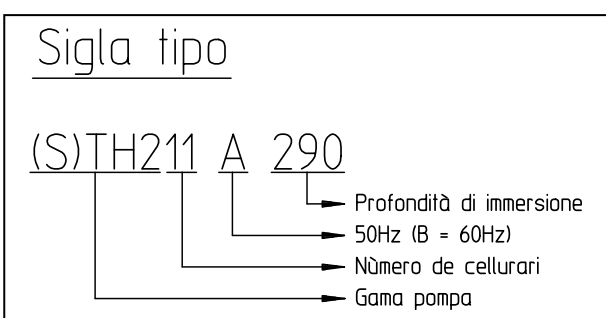
Limiti di impiego (tavola 1)

Tipo	TH/STH2...6
Mezzi di trasporto	Impiego industriale, emulsioni refrigeranti, olio refrigeranti e olio da taglio
Viscosità cinematica del mezzo di estrazione	...25 mm ² /s
Temperatura richiesta	0 ... 80 °C
Dimensioni delle particelle	1 mm
Pressioni di funzionamento mass.	27 bar
Portata min.	1% di Q max.
Funzionamento senza liquid	Le pompe non sono adatte al funzionamento in assenza di liquido
Frequenza di avviamenti volte all'ora	Motoren < 3 kW mass. 200 a 3 kW fino 4,0 kW mass. 40 a 5,0 kW fino 10,3 kW mass. 20
Temperatura aria di raffreddamento	40 °C
Altezza di installazione	1000 m

ATTENZIONE

Le pompe devono funzionare nei limiti imposti dalle condizioni di progetto. L'utilizzo al di fuori di queste condizioni non è consentito. Il costruttore non è responsabile per i danni provocati quando si utilizza la pompa a in tali condizioni.

2.3 Sigla tipo



2.4 Dati tecnici

50 Hz

Tipo	Pressione max. richiesta bar / Peso spec. 1	Corrente max. richiesta l/min	Maggiorazione H mm	Profondità di immersione h mm	Peso TH ¹⁾ kg	Potenza kW	Pressione acustica ²⁾ dBA		
(S)TH203A190	1,9	36	291	190	14,9	0,48	58		
(S)TH204A190	2,2				15,0				
(S)TH205A190	2,8				15,1				
(S)TH206A190	3,4				15,2				
(S)TH207A290	4			38	290			15,7	0,63
(S)TH208A290	4,4							15,8	
(S)TH209A290	5,0							15,9	
(S)TH210A290	5,8							16,0	
(S)TH211A290	6,2	38	332	290	17,4	0,63	58		
(S)TH212A390	6,8	42		390	17,9				
(S)TH213A390	7,5	42	332	390	20,0	0,75	58		
(S)TH214A390	8,2				20,1				
(S)TH215A390	9,0	42	332	390	21,4	0,92	58		
(S)TH216A390	9,5				21,5				
(S)TH217A490	10,0			490	22,1				
(S)TH218A490	10,6				22,2				
(S)TH219A490	11,2	45	359	490	24,1	1,1	58		
(S)TH220A490	11,8				24,2				
(S)TH221A490	12,2			24,3					
(S)TH222A590	12,8			590	24,9				
(S)TH223A590	13,7	45	381	590	31,0	1,3	63		
(S)TH224A590	14,1				31,2				
(S)TH225A590	14,8				31,3				
(S)TH226A590	15,5	45	381	590	31,5	1,5	63		
(S)TH227A690	16,0				690			32,4	
(S)TH228A690	16,8				32,5				
(S)TH229A690	17,5	45	407	690	34,3	1,7	63		
(S)TH230A690	18				34,4				
(S)TH231A690	18,5				34,5				
(S)TH232A790	19,0			790	36,4				
(S)TH233A790	19,6	45	439	790	40,9	1,9	63		
(S)TH234A790	20,2				41,0				
(S)TH235A790	20,8				41,1				
(S)TH236A790	21,5				41,2				
(S)TH237A890	22,0	48	439	890	43,0	2,2	63		
(S)TH238A890	22,6				43,1				
(S)TH239A890	23,2				43,2				
(S)TH240A890	24,0				43,3				
(S)TH241A890	24,5				43,4				

1) Peso STH = Peso TH + 2 kg

2) Emissioni di rumori misurate secondo la scala DIN 45635 ad 1 m di distanza.

Il motore è dotato di raffreddamento in superficie e corrisponde alle normative DIN IEC 34 e EN 60034 (Tipo di protezione IP 55).

50 Hz

Tipo	Pressione max. richiesta bar / Peso spec. 1	Corrente max. richiesta l/min	Maggiorazione H mm	Profondità di immersione h mm	Peso TH ¹⁾ kg	Potenza kW	Pressione acustica ²⁾ dBA
(S)TH403A190	2,0	70	291	190	14,9	0,48	58
(S)TH404A190	2,8				15,0		
(S)TH405A190	3,8				15,1		
(S)TH406A190	4,2	72	332	190	16,5	0,63	58
(S)TH407A290	5,1	75	332	290	17,9	0,75	58
(S)TH408A290	5,9				18,0		
(S)TH409A290	6,6	75	332	290	18,5	0,85	58
(S)TH410A290	7,3	80	332	290	19,0	0,92	58
(S)TH411A290	8,0	80	359	290	20,1	1,1	58
(S)TH412A390	8,8	80	381	390	20,6	1,3	63
(S)TH413A390	9,2			390	27,6		
(S)TH414A390	10,1			390	28,1		
(S)TH415A390	11,0	85	381	390	28,2	1,5	63
(S)TH416A390	11,9	85	407	490	30,9	1,7	63
(S)TH417A490	12,5				31,4		
(S)TH418A490	13,2	85	439	490	35,6	1,9	63
(S)TH419A490	14,0	85	439	490	35,9	2,2	63
(S)TH420A490	14,8				36,0		
(S)TH421A490	15,6				36,1		
(S)TH422A590	16,2	90	439	590	36,6	2,6	63
(S)TH423A590	17,0			590	37,2		
(S)TH424A590	17,8			590	37,3		
(S)TH425A590	18,6			590	37,4		
(S)TH426A590	19,2			590	37,5		
(S)TH427A690	20,0			690	38,0		
(S)TH428A690	20,8			90	432		
(S)TH429A690	21,7	90	432	690	50,2	3,3	71
(S)TH430A690	22,4				50,4		
(S)TH431A690	23,2				50,6		
(S)TH432A790	24,0	90	432	790	51,4	4,0	71
(S)TH433A790	24,8			790	52,6		
(S)TH434A790	25,4			790	52,7		
(S)TH435A790	26,0			790	52,8		
(S)TH436A790	27,0			790	53,0		

1) Peso STH = Peso TH + 2 kg

2) Emissioni di rumori misurate secondo la scala DIN 45635 ad 1 m di distanza.

Il motore è dotato di raffreddamento in superficie e corrisponde alle normative DIN IEC 34 e EN 60034 (Tipo di protezione IP 55).

50 Hz

Tipo	Pressione max. richiesta bar / Peso spec. 1	Corrente max. richiesta l/min	Maggiorazione H mm	Profondità di immersione h mm	Peso TH ¹⁾ kg	Potenza kW	Pressione acustica ²⁾ dBA
(S)TH603A190	2,0	140	291	190	15,3	0,48	58
(S)TH604A190	2,8	140	332	190	16,8	0,63	58
(S)TH605A240	3,8	140	332	240	17,8	0,75	58
(S)TH606A240	4,2	140	332	240	18,0	0,92	58
(S)TH607A290	5,2	140	359	290	19,5	1,1	58
(S)TH608A290	6,0	140	381	290	26,2	1,3	63
(S)TH609A340	6,8	140	381	340	26,8	1,5	63
(S)TH610A340	7,6	140			27,0		
(S)TH611A390	8,1	145	407	390	29,5	1,7	63
(S)TH612A390	9,0	150	439	390	34,0	1,9	63
(S)TH613A490	9,8	150	439	490	35,0	2,2	63
(S)TH614A490	10,4				35,2		
(S)TH615A490	11,2				35,5		
(S)TH616A490	12,0	160	439	490	36,3	2,6	63
(S)TH617A590	12,8			590	36,8		
(S)TH618A590	13,2				37,0		
(S)TH619A590	14,1	160	432	590	48,3	3,3	71
(S)TH620A590	15,1				48,5		
(S)TH621A690	16,0			690	49,5		
(S)TH622A690	16,8	170	432	690	50,1	4,0	71
(S)TH623A690	17,6				50,3		
(S)TH624A690	18,1				50,5		
(S)TH625A790	19,0			790	51,2		
(S)TH626A790	19,8				51,4		
(S)TH627A790	20,5	170	462	790	58,8	5,0	71
(S)TH628A790	21,2				59,0		
(S)TH629A890	22,0			890	60,0		
(S)TH630A890	22,8				60,2		
(S)TH631A890	23,5				60,4		
(S)TH632A890	24,2				60,6		

1) Peso STH = Peso TH + 2 kg

2) Emissioni di rumori misurate secondo la scala DIN 45635 ad 1 m di distanza.

Il motore è dotato di raffreddamento in superficie e corrisponde alle normative DIN IEC 34 e EN 60034 (Tipo di protezione IP 55).

60 Hz

Tipo	Pressione max. richiesta bar / Peso spec. 1	Corrente max. richiesta l/min	Maggiorazione H mm	Profondità di immersione h mm	Peso TH ¹⁾ kg	Potenza kW	Pressione acustica ²⁾ dBA
(S)TH203B190	2,4	40	291	190	14,9	0,55	61
(S)TH204B190	3,4	42			15,0		
(S)TH205B190	4,1				15,1		
(S)TH206B190	5,1				15,2		
(S)TH207B290	6	45	332	290	18,6	0,725	61
(S)TH208B290	7,0				18,7		
(S)TH209B290	7,8	45	332	290	19,2	0,86	61
(S)TH210B290	8,8	45	332	290	20,1	0,98	61
(S)TH211B290	9,6	48	332	290	20,3	1,06	61
(S)TH212B390	10,2			390	20,4		
(S)TH213B390	11,2				20,5		
(S)TH214B390	12,0	48	359	390	21,7	1,27	61
(S)TH215B390	12,8				21,8		
(S)TH216B390	13,8	50	381	390	28,0	1,49	66
(S)TH217B490	14,5	50	381	490	30,2	1,75	66
(S)TH218B490	15,5				30,3		
(S)TH219B490	16,4				30,4		
(S)TH220B490	17,2	52	407	490	32,5	1,95	66
(S)TH221B490	18,0				32,6		
(S)TH222B590	19,0	55	439	590	37,4	2,18	66
(S)TH223B590	19,9				37,5		
(S)TH224B590	20,8	55	439	590	38,2	2,55	66
(S)TH225B590	21,8				38,4		
(S)TH226B590	22,5				38,5		
(S)TH227B690	23,2			690	39,1		
(S)TH228B690	24,1	55	439	690	40,2	2,94	66
(S)TH229B690	25,0				40,3		
(S)TH230B690	26,0				40,4		
(S)TH231B690	26,5				40,5		

1) Peso STH = Peso TH + 2 kg

2) Emissioni di rumori misurate secondo la scala DIN 45635 ad 1 m di distanza.

Il motore è dotato di raffreddamento in superficie e corrisponde alle normative DIN IEC 34 e EN 60034 (Tipo di protezione IP 55).

60 Hz

Tipo	Pressione max. richiesta bar / Peso spec. 1	Corrente max. richiesta l/min	Maggiorazione H mm	Profondità di immersione h mm	Peso TH ¹⁾ kg	Potenza kW	Pressione acustica ²⁾ dBA
(S)TH403B190	3,2	84	291	190	15,4	0,55	61
(S)TH404B190	4,2	84	332	190	16,7	0,725	61
(S)TH405B190	5,3	84	332	190	17,2	0,86	61
(S)TH406B190	6,2	88	332	190	18,2	1,06	61
(S)TH407B290	7,6	88	359	290	19,4	1,27	61
(S)TH408B290	8,3				19,5		
(S)TH409B290	9,5	92	381	290	27,0	1,49	66
(S)TH410B290	10,6	92	381	290	27,2	1,75	66
(S)TH411B290	11,8	95	407	290	29,4	1,95	
(S)TH412B390	12,8			390	30,0		
(S)TH413B390	13,9	95	439	390	35,0	2,18	66
(S)TH414B390	15,0	100	439	390	35,5	2,55	66
(S)TH415B390	16,0				35,6		
(S)TH416B390	17,1	100	439	390	36,0	2,94	66
(S)TH417B490	18,1			490	36,1		
(S)TH418B490	19,2				36,2		
(S)TH419B490	20,2	105	432	490	47,9	3,8	75
(S)TH420B490	21,8				48,0		
(S)TH421B490	22,5				48,1		
(S)TH422B590	23,8			590	48,3		
(S)TH423B590	24,8	105	432	590	49,5	4,55	75
(S)TH424B590	26,0				49,7		

1) Peso STH = Peso TH + 2 kg

2) Emissioni di rumori misurate secondo la scala DIN 45635 ad 1 m di distanza.

Il motore è dotato di raffreddamento in superficie e corrisponde alle normative DIN IEC 34 e EN 60034 (Tipo di protezione IP 55).

60 Hz

Tipo	Pressione max. richiesta bar / Peso spec. 1	Corrente max. richiesta l/min	Maggiorazione H mm	Profondità di immersione h mm	Peso TH ¹⁾ kg	Potenza kW	Pressione acustica ²⁾ dBA
(S)TH603B190	3,2	170	332	190	16,8	0,86	61
(S)TH604B190	4,2	170	332	190	17,5	1,06	61
(S)TH605B240	5,2	170	359	240	18,5	1,27	61
(S)TH606B240	6,2	175	381	240	25,0	1,75	66
(S)TH607B290	7,8	175	407	290	29,0	1,95	66
(S)TH608B290	8,4	185	439	290	32,0	2,18	66
(S)TH609B340	9,8	185	439	340	35,0	2,55	66
(S)TH610B340	10,8	195	439	340	36,0	2,94	66
(S)TH611B390	12,0			390	36,6		
(S)TH612B390	13,0	195	432	390	48,0	3,45	75
(S)TH613B490	14,0	195	432	490	49,9	3,8	75
(S)TH614B490	15,2				50,1		
(S)TH615B490	16,2	200	432	490	51,8	4,55	75
(S)TH616B490	17,8				52,3		
(S)TH617B590	18,4			590	52,8		
(S)TH618B590	19,8	200	462	590	56,8	5,75	75
(S)TH619B590	20,8				56,9		
(S)TH620B590	22,0				57,0		
(S)TH621B690	23,0			690	57,2		
(S)TH622B690	24,0				57,3		
(S)TH623B690	25,2	210	462	690	61,0	6,3	75
(S)TH624B690	26,2				61,2		

1) Peso STH = Peso TH + 2 kg

2) Emissioni di rumori misurate secondo la scala DIN 45635 ad 1 m di distanza.

Il motore è dotato di raffreddamento in superficie e corrisponde alle normative DIN IEC 34 e EN 60034 (Tipo di protezione IP 55).

3 Lavoro sicuro

Le avvertenze contenute in queste istruzioni per l'uso, le prescrizioni nazionali in esse contenute per la prevenzione da incidenti, così come eventuali prescrizioni interne, di tipo lavorativo, industriale e di sicurezza, devono essere rispettate.

3.1 Pericoli del non ottemperamento delle istruzioni per la sicurezza

Il mancato ottemperamento delle istruzioni per la sicurezza può avere come conseguenza tanto il danneggiamento a persone quanto ai macchinari. La non ottemperanza delle istruzioni per la sicurezza può condurre alla perdita di tutte le pretese di indennizzo.

Più precisamente, la non osservanza delle istruzioni per la sicurezza può **per esempio** avere come conseguenza:

- Guasto a funzioni importanti della macchina o dell'impianto
- Fallimento dei metodi prescritti per la manutenzione e l'assistenza
- Pericolo per persone di contaminazione di tipo elettrico, meccanico e chimico
- Pericolo per l'ambiente a motivo delle perdite di materiale inquinante

3.2 Metodi di funzionamento non consentiti



- La pompa non deve essere utilizzata in ambienti potenzialmente esplosivi!
- La pompa e la tubazione di scarico non sono progettate per sostenere pesi di alcun tipo e non devono essere utilizzate come scalino.

3.3 Rischi residui



Rischio di lesioni!

Esiste il rischio di ferirsi durante l'installazione o la rimozione della pompa. Adeguate strumenti di sollevamento devono essere utilizzati.

Rischio di bruciature!

La pompa deve essere sufficientemente raffreddata prima di incominciare qualsiasi operazione di manutenzione, riparazione e installazione.

3.4 Qualificazione e formazione del personale

Il personale di servizio, assistenza, ispezione e addetto al montaggio deve possedere la qualificazione corrispondente a questo genere di lavori. Il settore di responsabilità, la competenza e il controllo del personale devono essere precisamente regolate dall'imprenditore. Se non sussistono le conoscenze necessarie da parte del personale, allora questo deve essere addestrato e istruito. Ciò può avvenire, in caso fosse necessario, su commissione dell'utente della macchina attraverso il produttore/fornitore. Inoltre l'utente deve assicurare che il contenuto delle istruzioni per l'uso venga compreso pienamente dal personale.

3.5 Istruzioni sulla sicurezza per l'utente

- Se pezzi della macchina, caldi o freddi, possono implicare pericolo, tali pezzi devono essere protetti dal contatto durante la fase di montaggio.
- Non può venire omessa la protezione da contatto per pezzi semoventi (come nel caso dei giunti).
- Perdite (p.es. guarnizione all'albero) di prodotti di estrazione pericolosi (che siano p. es. esplosivi, velenosi, roventi) devono essere evitate, di modo che non sussista pericolo per le persone e per l'ambiente. Devono venir rispettate le normative di legge.
- Pericoli derivanti da energia elettrica sono da evitare (dettagli relativi vedi p.es. le prescrizioni del DVE e degli imprenditori pubblici di alimentazione elettrica).
- La stabilità della pompa non è assicurata se non è montata in maniera adeguata sulla vasca.
- Le filettature sul motore **NON DEVONO** essere utilizzate per sollevare la pompa completa e il gruppo motore.

3.6 Istruzioni sulla sicurezza per lavori di manutenzione, ispezione e montaggio

Di massima i lavori alla macchina devono essere eseguiti solo in stato di fermo. I procedimenti descritti nelle istruzioni per l'uso per il disinserimento dell'apparecchio devono essere rispettati.

Pompe o dispositivi delle pompe che aumentano i rischi per la salute devono venire decontaminati.

Direttamente dopo il termine dei lavori devono venire applicati o messi in funzione tutti i dispositivi di difesa e di protezione.

Prima del riavvio devono venir rispettati i punti riportati nella sezione "Messa in funzione".

3.7 Segnali applicati sulla pompa

Le istruzioni direttamente apposte sull'apparecchio come p.es.

- Freccia del senso di rotazione
- Segnale per collegamenti mezzi fluidi devono essere assolutamente rispettati e tenute in uno stato che risulti chiaramente leggibile.

3.8 Cambiamenti arbitrari e realizzazione di pezzi di ricambio

Trasformazioni o cambiamenti della macchina sono consentite solo previo accordo con il produttore. Pezzi di sostituzione originali e accessori autorizzati dal produttore salvaguardano la sicurezza. L'impiego di altri pezzi può comportare la responsabilità delle eventuali conseguenze di cui sopra.

4 Trasporto e deposito

Proteggere le pompe da danneggiamenti durante il trasporto. La pompa può essere trasportata solo in posizione orizzontale, ganci o cavi devono essere posizionati sul motore e sulla parte finale della pompa.

Non utilizzare l'albero della pompa per collegare strumenti di trasporto come cavi o ganci.

La pompa deve essere scolata prima dell'immagazzinaggio. Depositare le pompe in ambienti protetti e asciutti e proteggerle dalle infiltrazioni di corpi estranei.

La temperatura di immagazzinamento deve rimanere al di sopra del punto di congelamento!

5 Installazione è Collegamento

5.1 Installazione meccanica

Durante qualsiasi operazione di montaggio e smontaggio la pompa deve essere sempre messa in sicurezza con cavi per evitare la caduta.

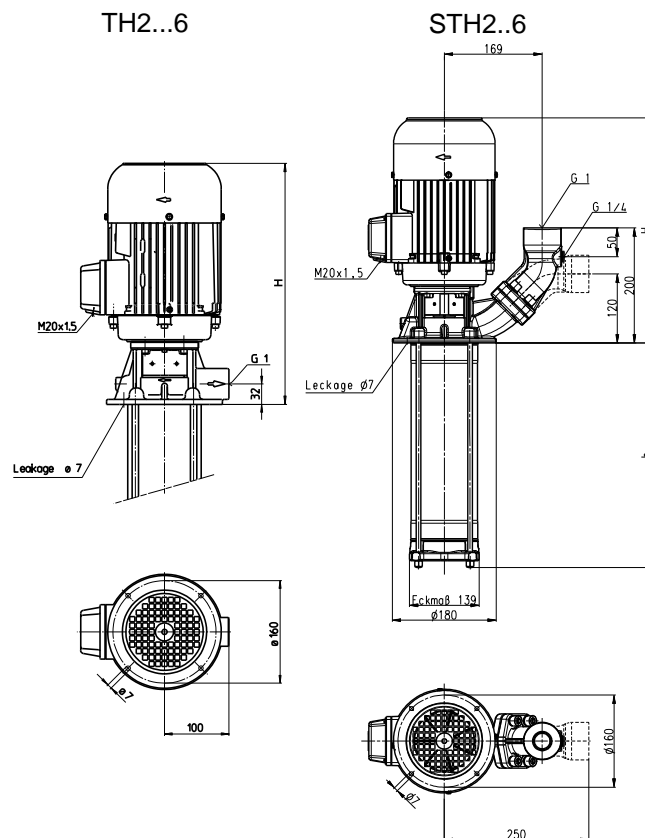
Le pompe devono essere fissate bene. Tubazioni, vasche e pompa devono essere montate senza essere sotto tensione.

L'entrata del liquido ha luogo sul lato frontale del dispositivo di pompaggio in immersione. La distanza tra l'imbocco di aspirazione e il fondo del serbatoio va scelta in misura sufficiente da garantire che a liquido di raffreddamento sporco e ad arresto prolungato della pompa l'imbocco di aspirazione non venga ostruito dalle sostanze solide ivi depositatesi.

Eventuali perdite vengono raccolte in un'apposita camera e vengono ricondotte nel serbatoio attraverso lo scarico delle perdite, disposto al di sotto della flangia. In fase di montaggio occorre accertarsi che l'alesaggio dell'uscita delle perdite rimanga libero.

Per il raggiungimento della portata massima si raccomanda di selezionare per le tubazioni possibilmente l'ampiezza nominale della boccia filettata. Andrebbero applicate le tubazioni di tipo arcuato (non vanno utilizzate quelle ad angolo)!

Le tubazioni da installare devono essere adatte alla pressione idraulica presente.



ATTENZIONE

Coppia massima di serraggio per il collegamento del tubo è!

Tipo	Raccorda	Ghisa grigia	Bronzo
TH2...6	G 1	90 Nm	50 Nm
STH2...6	G 1	90 Nm	

Quando viene installata lo spazio attorno alla pompa deve garantire un raffreddamento idoneo al motore.

Non sorreggere la tubazione di mandata attraverso i bocchettoni a pressione.



La pompa va montata in modo tale che gli elementi rotativi sotto la copertura del vasoio non possano essere toccati!

5.2 Allacciamento elettrico



**Tutti i lavori di manutenzione devono essere svolti da personale qualificato. La pompa deve essere scollegata dall'alimentazione elettrica e i componenti rotanti devono essere fermi. Assicurarsi che la pompa sia scollegata dall'alimentazione elettrica e che non possa essere avviata. Verificare l'assenza di tensione sulla morsetti-
era.**

Ai sensi della norma europea EN809 è necessaria l'installazione e la corretta configurazione di una protezione da sovraccarico del motore tarata sulla corrente a pieno carico indicata sulla targhetta della pompa.

È responsabilità dell'operatore decidere o meno se installare ulteriori dispositivi di sicurezza.

5.2.1 Tensione

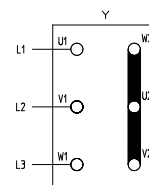


Tensione e frequenza di alimentazione devono corrispondere a quanto specificato sulla targhetta.

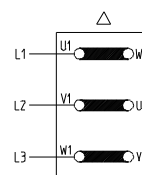
La pompa deve essere cambiato in modo tale da garantire un collegamento elettrico resistente nel lungo periodo. Stabilire un resistente collegamento di messa a terra.

**Il cablaggio elettrico deve essere realizzato sulla scorta dello schema di allacciamento riportato all'interno della custodia della morsetti-
era):**

Schema di allacciamento p.es.



Collegamento a stella
3 x 400 V, 50 Hz
ovvero 380-415 V, 50 Hz



Collegamento a triangolo
3 x 230 V, 50 Hz
ovvero 220-240 V, 50 Hz

Controllare che all'interno della morsetti-
era non vi siano corpi estranei, sporco, particelle e umidità.

Montare il coperchio della morsetti-
era chiudendo ermeticamente per evitare l'ingresso di polvere e umidità e chiudere tutte le porte di cablaggio inutilizzate.

ATTENZIONE

Se si utilizzano degli azionamenti a frequenza variabile possono insorgere dei segnali di disturbo. La presenza di tensione di alimentazione non sinusoidale proveniente da un azionamento a frequenza variabile può comportare un aumento delle temperature del motore.

6 Messa in funzione / Disinserimento

6.1 Messa in funzione

ATTENZIONE

Dopo il collegamento elettrico chiudere la morsettiera, accendere brevemente il motore (30 sec.) e verificare il senso di rotazione.

Osservare la freccia del senso di rotazione situata sul cofano del ventilatore!

Il senso di rotazione può essere modificato scambiando due cavi di allacciamento.

6.2 Disinserimento

Tutti i lavori di manutenzione devono essere svolti da personale qualificato. La pompa deve essere scollegata dall'alimentazione elettrica e i componenti rotanti devono essere fermi. Assicurarsi che la pompa sia scollegata dall'alimentazione elettrica e che non possa essere avviata.

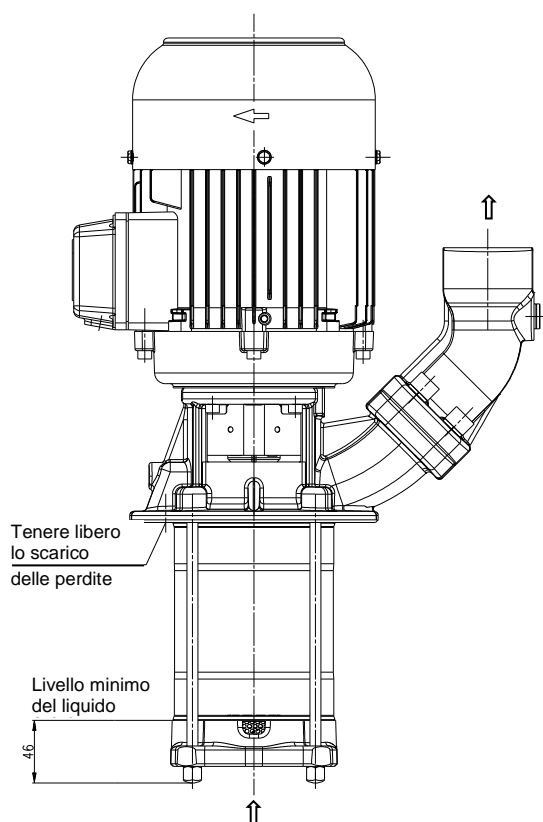
Aprire le morsettiere e staccare i collegamenti elettrici.

Svuotare le pompe dal mezzo di trasmissione.

7 Esercizio

Livello del liquido

Inserendo la pompa TH/STH, il livello minimo del liquido non dev'essere meno di 46 mm.



Nel caso di grippaggio il motore deve essere staccato dall'alimentazione (vedi punto 6.2 Disinserimento) prima di procedere allo smontaggio della pompa.

8 Manutenzione / Assistenza

ATTENZIONE

La superficie del motore deve essere tenuta pulita.

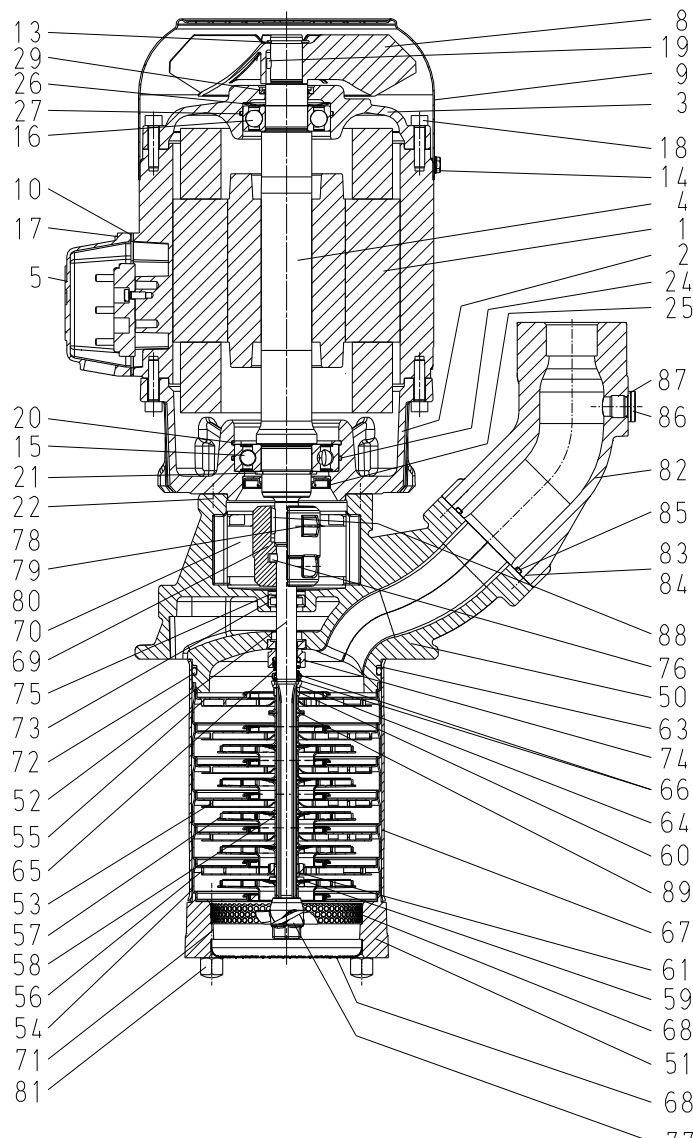
L'albero motore ruota in cuscinetti a sfera autolubrificanti (con grasso speciale e giochi maggiorati) che non richiedono manutenzione.

9 Disturbi, cause e rimozione

Disturbi	Cause	Rimozione
Il motore non funziona, nessun rumore	Interruzione dell' alimentazione di elettrica in almeno due cavi La protezione di sovraccarico è scattata	Interrompere le sicure, i morsetti oppure rimuovere la condotta di alimentazione. Verificare il sovraccarico
Il motore non funziona, ronzio	Interruzione in una condotta dell'alimentazione di corrente Girante guasta Cuscinetto guasto	Vedi sopra Sostituire la girante Sostituire il cuscinetto
La protezione di sovraccarico scatta	Bloccaggio meccanico della pompa Elevata frequenza ciclica di accensione/spegnimento	Controllare i componenti idraulici della pompa Controllare l'applicazione
Il motore utilizza troppa corrente	Senso di rotazione errato Pompa sporca Attrito meccanico	Interrompere le sicure, i morsetti oppure rimuovere la condotta di alimentazione Pulire la pompa Riparare la pompa
Il motore si surriscalda	Elevata frequenza ciclica di accensione/spegnimento Alimentazione elettrica errata (tensione o cicli) Raffreddamento insufficiente	Vedi sopra L'alimentazione elettrica deve corrispondere ai dati indicati nella targhetta Controllare il flusso d'aria della ventola del motore
La pompa non carica	Stato del fluido troppo basso guasto del dispositivo di pompaggio Conduttura intasata	Riempire con il fluido per l'estrazione Sostituire il dispositivo di pompaggio Pulire la condotta
Quantità estratta e pressione insufficienti	Senso di rotazione errato Pompa sporca Dispositivo di pompaggio usurato	Cambiare il senso di rotazione, scambiando due cavi elettrici di collegamento Pulire la pompa Sostituire il dispositivo di pompaggio
Portata o pressione non corretta	Alimentazione elettrica errata (tensione o cicli)	L'alimentazione elettrica deve corrispondere ai dati indicati nella targhetta
Rumori/vibrazioni durante il funzionamento	Corpi estranei nella pompa Girante danneggiata Cuscinetto/bussola danneggiato/a	Rimuovere i corpi estranei Sostituire la girante Sostituire il cuscinetto/la bussola

10 Ricambi

10.1 Elenco dei ricambi per pompe sommerse delle serie TH/STH2 ... 6



Pos	Denominazione	
1	Statore con avvolgimento	
2	Flangia del motore	
3	Scudo	
4	Albero motore con rotore	
5	Morsettiera	
8	Ventola	
9	Cofano del ventilatore	
10	Guarnizione piatta	
13	Anello dentellato	
13	Anello di sicurezza 1,3...2,6 kW	DIN 471
14	Vite a spirale a partire da 1,3 kW	DIN 7500
15	Cuscinetto a sfere	DIN 625
15	Cuscinetto a sfere 1,3...2,6 kW	DIN 628
16	Cuscinetto a sfere	DIN 625
17	Vite cilindrica	DIN 84
18	Vite prigioniera con collare fino a 1,1 kW	
18	Vite cilindrica con ISK da 1,3 kW	DIN 912
19	Spina cilindrica	DIN 7
20	Anello di sicurezza	DIN 472
21	Anello di sicurezza	DIN 471
22	Vite cilindrica con ISK	DIN 912
24	Anello torico a partir da 1,3 kW	
25	Anello di tenuta dell'albero radiale da 0,75 kW	
26	Anello di compensazione da 1,3 kW	
27	Anello torico a partir da 1,3 kW	
29	Anello di tenuta dell'albero radiale	
50	Corpo della pompa	
51	Coperchio di fondo	
52	Albero della pompa	
53	Diffusore con anello scorrevole	
54	Stadio di entrata con anello scorrevole	
55	Stadio di uscita (S)TH2...(S)TH4	
56	Stadio del cuscinetto con anello scorrevole	
57	Girante	
58	Manicotto distanziatore-lungo 2x per stadio	
59	Manicotto distanziatore-corto 1 x per stadio del cuscinetto	
60	Anello scorrevole	
61	Manicotto di scorimento	
63	Anello di supporto	
64	Anello angolare	
65	Balestra semiellittica (per anello angolare)	
66	Rondella di supporto fino a (S)TH221A (S)TH421A e (S)TH616A (S)TH216B, (S)TH414B e (S)TH614B	
66	Anello angolare per (74) da (S)TH222A (S)TH422A e (S)TH617A (S)TH217B, (S)TH415B e (S)TH615B	
67	Rivestimento della pompa	
68	Filtro	
69	Giunto	
70	Protezione del giunto e viti M5	
71	Vite prigioniera	
72	Anello torico	
73	Anello di tenuta dell'albero radiale	
74	Guarnizione ad anello scorrevole	
75	Anello dentellato	
76	Spina cilindrica	DIN 7
77	Ruota assiale di corsa	
78	Vite cilindrica con ISK	DIN 912
79	Rosetta di sicurezza dentata	DIN 6798
80	Dado esagonale	DIN 934
81	Dado cieco	DIN 917
82	Bocchettone di collegamento STH	
83	Vite cilindrica STH	DIN 912
84	Rondella elastica STH	DIN 7980
85	Anello torico STH	
86	Tappo filettato STH	DIN 908
87	Anello di tenuta STH	DIN 7603
88	Balestra a disco	DIN 6888
89	Rondella distanziatrice al posto della girante in caso di stadi a vuoto per profondità di immersione particolari.	

10.2 Indicazioni per ordinare i ricambi

Pezzi di sostituzione, ottenibili dalla fabbrica.

Pezzi standard sono, secondo il modello, reperibili nei negozi specializzati.

L'ordinazione di pezzi di ricambio riguarda:

1. Tipo di pompa

p.es. TH204A190

2. Nr. di pompa.

p.es. 05203920

L'anno di fabbricazione è parte integrante del numero della pompa.

3. Tensione, frequenza e prestazione

Pos. 1, 2 e 3 dedotta dalla targhetta di fabbrica

4. Pezzo di sostituzione con Pos. Nr.

p.es. Girante Pos. 57

11 Istruzioni per la riparazione

11.1 Sostituzione della guarnizione ad anello scorrevole:

fino a (S)TH221A, (S)TH421A e (S)TH616A
(S)TH216B, (S)TH414B e (S)TH614B

- 1) Disinserire elettricamente e meccanicamente la pompa dalla rete.
- 2) Togliere la protezione del giunto (70) e le viti M5. Rimuovere il guscio del giunto (69.1, 69.2) e la spina cilindrica (76).
- 3) Svitare il dado cieco (81) e la vite prigioniera (71) e togliere il rivestimento (67).
Prelevare il dispositivo di pompaggio con l'albero (52) dal corpo della pompa (50).
- 4) Togliere l'unità rotante della guarnizione ad anello scorrevole (74.1 - 74.5) con la rondella di supporto (66) dall'albero della pompa (52) e pulire l'albero della pompa. Fare attenzione che l'alesaggio per la spina cilindrica (76) sia senza sbavature e la superficie di scorrimento dell'albero radiale (73) non sia danneggiata.
- 5) Allontanare l'unità stazionaria della guarnizione ad anello scorrevole (74.6 - 74.7) dal corpo della pompa (50).
Pulire le sedi della guarnizione!
- 6) Montare la nuova guarnizione ad anello scorrevole:
Le superfici scorrevoli della guarnizione devono essere esenti da sporco e grasso.
Umettare omogeneamente l'anello di tenuta (74.7) con acqua Pril e sospingere l'unità stazionaria della guarnizione ad anello scorrevole all'interno del corpo della pompa (50). Far scivolare sopra l'albero della pompa (52) l'unità rotante della guarnizione ad anello scorrevole (74.1-74.5).
Attenzione la Rondella di supporto (66) deve essere montata prima dell'inserimento dell'unità della guarnizione ad anello scorrevole!
- 7) Prima del montaggio del dispositivo di pompaggio, lubrificare leggermente i bordi di tenuta dell'anello di tenuta dell'albero radiale (73). Inserire l'albero della pompa (52) insieme al dispositivo di pompaggio attraverso l'anello di tenuta dell'albero radiale (73) all'interno del corpo della pompa (50).

- 8) Montare il guscio del giunto (69.1) con la spina cilindrica (76) sull'albero. Montare il guscio del

giunto (69.2). Avvitare ancora le viti cilindriche (78) con le rondelle di bloccaggio (79) in modo tale da permettere che il guscio del giunto giochi poco. A tal fine provvedere a che il torchio dell'albero del motore (4) corrisponda alla scanalatura del guscio del giunto (69.1).

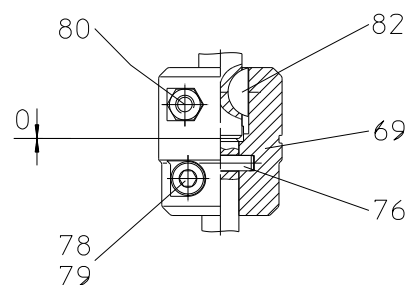
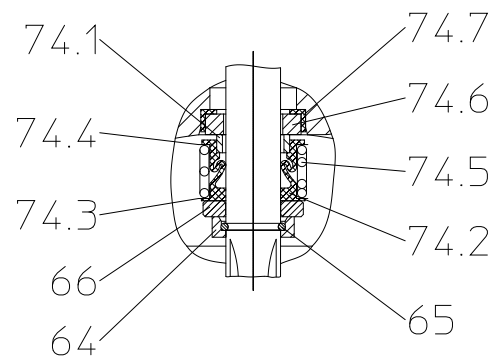
Successivamente spingere l'albero della pompa (52) contro l'albero del motore (4) (Gioco = 0) e fissare le viti cilindriche (78).

- 9) Lubrificare l'anello torico (72).
Introdurre l'anello torico (72) nella scanalatura del corpo della pompa (50) e aprire il rivestimento (67) facendo pressione. Avvitare in modo uniforme la vite prigioniera (71) e il dado cieco (81).
- 10) **Introdurre la protezione del giunto (70) e serrare le viti M5.**
- 11) Collegare elettricamente e meccanicamente la pompa ad immersione

Alla rimessa in servizio della pompa, **osservare il senso di rotazione!**

Momento di avvitamento dei collegamenti a vite

Corona - Ø	M4	M5	M6	M8	M10
Classi di resistenza	4.8	4.8	8.8	8.8	8.8
Coppia motrice di attrazione (Nm)	1 Nm	3 Nm	4,5 Nm 20 Nm, giunto	15 Nm 30 Nm, giunto	30 Nm



**11.2 Sostituzione della guarnizione ad anello scorrevole:
da (S)TH222A, (S)TH422A e (S)TH617A
(S)TH217B, (S)TH415B e (S)TH615B**

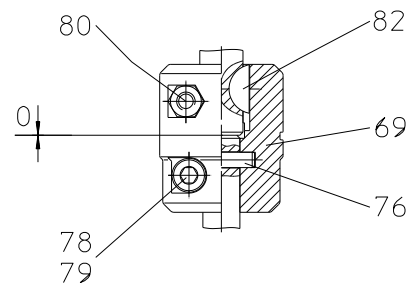
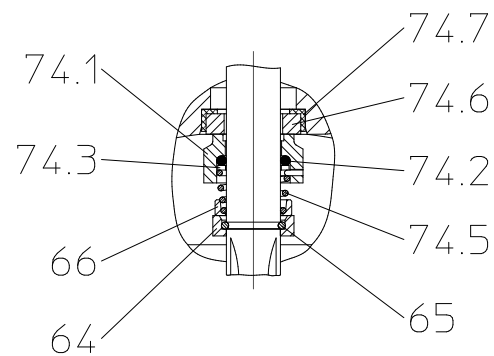
- 1) Disinserire elettricamente e meccanicamente la pompa dalla rete.
- 2) Togliere la protezione del giunto (70) e le viti M5. Rimuovere il guscio del giunto (69.1, 69.2) e la spina cilindrica (76).
- 3) Svitare il dado cieco (81) e la vite prigioniera (71) e togliere il rivestimento (67).
Prelevare il dispositivo di pompaggio con l'albero (52) dal corpo della pompa (50).
- 4) Togliere l'unità rotante della guarnizione ad anello scorrevole (74.1 - 74.5) con l'anello angolare (66) dall'albero della pompa (52) e pulire l'albero della pompa. Fare attenzione che l'alesaggio per la spina cilindrica (76) sia senza sbavature e la superficie di scorrimento dell'albero radiale (73) non sia danneggiata.
- 5) Allontanare l'unità stazionaria della guarnizione ad anello scorrevole (74.6 - 74.7) dal corpo della pompa (50).
Pulire le sedi della guarnizione!
- 6) Montare la nuova guarnizione ad anello scorrevole:
Le superfici scorrevoli della guarnizione devono essere esenti da sporco e grasso.
Umettare omogeneamente l'anello di tenuta (74.7) con acqua Pril e sospingere l'unità stazionaria della guarnizione ad anello scorrevole all'interno del corpo della pompa (50). Montare l'anello angolare (66). Far scivolare sopra l'albero della pompa (52) l'unità rotante della guarnizione (singolo parte) ad anello scorrevole (74.1-74.5).
- 7) Prima del montaggio del dispositivo di pompaggio, lubrificare leggermente i bordi di tenuta dell'anello di tenuta dell'albero radiale (73). Inserire l'albero della pompa (52) insieme al dispositivo di pompaggio attraverso l'anello di tenuta dell'albero radiale (73) all'interno del corpo della pompa (50).
- 8) Montare il guscio del giunto (69.1) con la spina cilindrica (76) sull'albero. Montare il guscio del giunto (69.2). Avvitare ancora le viti cilindriche (78) con le rondelle di bloccaggio (79) in modo tale da permettere che il guscio del giunto giochi poco. A tal fine provvedere a che il torchio dell'albero del motore (4) corrisponda alla scanalatura del guscio del giunto (69.1).
Successivamente spingere l'albero della pompa (52) contro l'albero del motore (4) (Gioco = 0) e fissare le viti cilindriche (78).
- 9) Lubrificare l'anello torico (72).
Introdurre l'anello torico (72) nella scanalatura del corpo della pompa (50) e aprire il rivestimento (67) facendo pressione. Avvitare in modo uniforme la vite prigioniera (71) e il dado cieco (81).
- 10) **Introdurre la protezione del giunto (70) e serrare le viti M5.**

- 11) Collegare elettricamente e meccanicamente la pompa ad immersione.

Alla rimessa in servizio della pompa, **osservare il senso di rotazione!**

Momento di avvitamento dei collegamenti a vite

Corona - Ø	M4	M5	M6	M8	M10
Classi di resistenza	4.8	4.8	8.8	8.8	8.8
Coppia motrice di attrazione (Nm)	1 Nm	3 Nm	4,5 Nm 20 Nm, giunto	15 Nm 30 Nm, giunto	30 Nm



12 Smaltimento

Per lo smaltimento della pompa o dei materiali di imballo devono essere rispettate le regole di smaltimento locali e nazionali.

Prima del suo smaltimento la pompa deve essere drenata e se necessario decontaminata.

13 Dichiarazione di conformità CE

DEUTSCH / ENGLISH / FRANÇAIS / ITALIANO



EG-Konformitätserklärung

EC declaration of conformity / Déclaration de conformité CE / Dichiarazione di conformità CE

Hersteller / Manufacturer / Constructeur / costruttore

Brinkmann Pumpen, K. H. Brinkmann GmbH & Co. KG
Friedrichstraße 2, D-58791 Werdohl

Produktbezeichnung / Product name / Désignation du produit / Designazione del prodotto

Tauchpumpen / Immersion pumps / Pompes plongeantes / Pompe sommersa

Typ / Type / Tipo TH/STH2 ... 6

Das bezeichnete Produkt stimmt mit den folgenden Richtlinien des Rates zur Angleichung der Rechtsvorschriften der EG-Mitgliedsstaaten überein:

The named product conforms to the following Council Directives on approximation of laws of the EEC Member States:
Le produit sus-mentionné est conforme aux Directives du Conseil concernant le rapprochement des législations des Etats membres CEE:

Il prodotto citato è conforme alle seguenti direttive del Consiglio Europeo per l'equiparazione delle norme di diritto degli Stati Membri dell'Unione Europea:

2006/42/EG	Richtlinie für Maschinen
2006/42/EC	Council Directive for machinery
2006/42/CE	Directive du Conseil pour les machines
2006/42/CE	Direttiva Macchine
2014/30/EU	Richtlinie für elektromagnetische Verträglichkeit
2014/30/EU	Council Directive for Electromagnetic compatibility
2014/30/UE	Directive du Conseil pour Compatibilité électromagnétique
2014/30/UE	Direttiva Compatibilità Elettromagnetica
2011/65/EU und 2015/863/EU	RoHS Richtlinien
2011/65/EU and 2015/863/EU	RoHS Directives
2011/65/UE et 2015/863/UE	Directives RoHS
2011/65/UE e 2015/863/UE	Direttive RoHS

Folgende Ausnahmen gem. Anhang III RoHS (2011/65/EU) werden in Anspruch genommen: 6a, 6b, 6c.

The following exceptions in accordance with appendix III RoHS (2011/65/ EU) are claimed: 6a, 6b, 6c.

Les exceptions suivantes selon l'annexe III RoHS (2011 / 65 / UE) sont revendiquées : 6a, 6b, 6c.

Si applicano le seguenti esenzioni ai sensi dell'Allegato III RoHS (2011/65/UE): 6a, 6b, 6c.

Hinsichtlich der elektrischen Gefahren wurden gemäß Anhang I Nr. 1.5.1 der Maschinenrichtlinie 2006/42/EG die Schutzziele der Niederspannungsrichtlinie 2014/35/EU eingehalten.

With respect to potential electrical hazards as stated in appendix I No. 1.5.1 of the machine guide lines 2006/42/EC all safety protection goals are met according to the low voltage guide lines 2014/35/EU.

Conformément à l'annexe I N° 1.5.1 de la Directive "Machines" (2006/42/CE) les objectifs de sécurité relatifs au matériel électrique de la Directive "Basse Tension" 2014/35/UE ont été respectés.

Per quanto riguarda i rischi elettrici, in conformità all'Allegato I n. 1.5.1 della Direttiva Macchine 2006/42/CE, sono stati raggiunti gli obiettivi di protezione della Direttiva Bassa Tensione 2014/35/UE.

Die Übereinstimmung mit den Vorschriften dieser Richtlinien wird nachgewiesen durch die vollständige Einhaltung folgender Normen:

Conformity with the requirements of these Directives is testified by complete adherence to the following standards:

La conformité aux prescriptions de ces Directives est démontrée par la conformité intégrale avec les normes suivantes:

La conformità alle prescrizioni delle suddette Direttive viene attestato dal pieno rispetto delle seguenti norme:

Harmonisierte Europ. Normen / Harmonised Europ. Standards / Normes europ. harmonisées / Norme europea armonizzate

EN 809 :1998+A1 :2009+AC :2010 EN ISO 12100 :2010 EN 60204-1 :2018 EN 61000-3-2 :2014 EN 61000-3-3 :2013
EN 61000-6-2 :2005/AC :2005 EN 61000-6-3 :2007/A1 :2011/AC :2012 EN IEC 63000 :2018

Nationale Normen / National Standards / Normes nationales / Norme nazionali : **EN 60034-1 :2010/AC :2010**

Die Hinweise in der Betriebsanleitung für den Einbau und die Inbetriebnahme der Pumpe sind zu beachten.

The instructions contained in the operating manual for installation and start up the pump have to be followed.

Les indications d'installation / montage et de mise en service de la pompe prévues dans l'instruction d'emploi doivent être suivies.

Le indicazioni contenute nelle istruzioni per l'installazione e la messa in funzione della pompa devono essere rispettate.

Brinkmann Pumpen, K. H. Brinkmann GmbH & Co. KG

Werdohl, 03.02.2022

Reimund Gidde
Geschäftsführer
Managing Director/ Direttore Generale

Dr. H. Abou Dayé
K. H. Brinkmann GmbH & Co. KG
Friedrichstraße 2, D-58791 Werdohl
Dokumentationsbevollmächtigter / Representative of
documentation / Mandataire de documentation /
Mandatario per la documentazione