

BRINKMANN – pompes horizontales monobloc SBA141...143 et SBF125



Brinkmann Pumpen
K. H. Brinkmann GmbH & Co. KG
Friedrichstraße 2 D-58791 Werdohl
Tel.: +49-2392 / 5006-0
Fax.: +49-2392 / 5006-180

www.brinkmannpumps.de
sales@brinkmannpumps.de

Tout droit de modification réservé.

Référence : BF8140 FRANÇAIS

Brinkmann – pompes horizontales monobloc de série SBA141...143 et SBF125

Sommaire

1	Remarques sur l'instruction	2	9	Incidents, causes et remèdes	6
2	Description du produit	2-3	10	Pièces de rechange	7
3	Consignes de sécurité	3-4	11	Instructions de réparations.....	8-9
4	Transport et stockage.....	4	12	Recyclage	9
5	Installation et montage	4-5	13	Déclaration de conformité CE	10
6	Mise en service / Mise hors service.....	5			
7	Exploitation.....	5			
8	Entretien / Maintenance.....	6			

1 Remarques sur l'instruction

Cette instruction d'emploi contient des indications primordiales qu'il importe de respecter au moment de l'installation, de l'exploitation et de la maintenance de la pompe. Il est donc impératif que ces instructions de service soient lues par le monteur et par le personnel de l'exploitant, avant même le montage et la mise en service, et qu'elles soient conservées sur le lieu d'implantation de la machine.

1.1 Signalisations des consignes de sécurité

Les consignes de sécurité contenues dans la présente instruction d'emploi dont le non-respect peut causer **des risques pour les personnes**, sont identifiées spécialement à l'aide de symboles généraux de danger,



Symbole de sécurité suivant ISO 3864 – B.3.1

et pour les avertissements de tensions électriques



Symbole de sécurité suivant ISO 3864 – B.3.6

Concernant les consignes de sécurité dont le non-respect peut engendrer un **danger pour la machine** et pour ses fonctions, le mot

DANGER

est inséré.

2 Description du produit

2.1 Description générale de la machine

Les pompes horizontales monobloc sont de pompes centrifuges d'une construction compacte à un ou multi- étages, dont les roues sont montées sur le prolongement de l'arbre du moteur. L'arbre de moteur et l'arbre de pompe sont connectés par une bague de serrage. Ils constituent une unité compacte et peu encombrante avec le moteur d'entraînement.

L'étanchéité de l'arbre de la pompe est gardée par un joint à anneau glissant. L'étanchéité vers le corps de la pompe est gardée par un o-ring.

En exécution standard, les SBA pompes sont équipées d'une seule garniture mécanique d'étanchéité et les SBF pompes sont équipées de deux garnitures mécaniques d'étanchéité.

Les pompes sont montées à côté ou au-dessus du réservoir. Fixer les pompes sur une base stable avec des vis adéquates en utilisant les trous prévus à cet usage sur le pied d'assise du moteur.

2.2 Utilisation conforme aux dispositions

Ces pompes sont aspirantes si le liquide est amené à l'orifice d'aspiration. Elles sont adaptées au refoulement de liquides de refroidissement non filtrés et chargés d'air dans les limites d'utilisation selon tableau 1.

Limites d'utilisation tableau 1

Type	SBA, SBF
Liquides refoulés	Emulsions de refroidissement, Huiles de coupe et de refroidissement
Viscosité cinématique des liquides refoulés	...45 mm ² /s
Température des liquides refoulés	0 ... 80 °C
Sections max. des grains dans les liquides refoulés	2,5 mm SBA141...143 5 mm SBF
Débit min.	1% de Q max.
Fonctionnement à sec	Un fonctionnement à sec cause une usure plus élevée et est à éviter! Pendant le contrôle du sens de rotation (< 30 s) admissible .
Fréquence de mises en circuit par heure	Moteurs < 3 kW max. 200
Température ambiante	40 °C
Hauteur d'installation	1000 m

DANGER

Les pompes sont à utiliser dans les limites d'utilisation imposées. Une autre utilisation ou une utilisation dépassant ces limites ne sont pas considérées comme utilisation conforme aux dispositions. Le constructeur de la pompe n'est pas responsable pour les dommages résultant du non-respect de ces limites.

2.3 Données techniques

Type	Nombre d'étage	Pression de refoulement max. bar / poids spécif. 1	Débit max. l/min	Dimensions ¹⁾ H mm	h mm	Longueur ¹⁾ l mm	Poids kg	Puissance 50 / 60 Hz kW	Niveau de pression acoustique ²⁾ dBA / 50 Hz
SBA141	1	1,4	155	497	359	184	28	0,63 / 0,725	64
SBA142	2	2,3	158	575	410	211	32	1,1 / 1,27	64
SBA143	3	3,5	160	653	444	256	42	1,7 / 1,95	68
SBF125	1	1,0	155	497	359	184	28,5	0,63 / 0,725	64

1) Dim. selon page 4

2) Niveau de pression acoustique selon DIN 45635, mesuré à un mètre de distance.

Raccord taraudé: côté d'aspiration DN50 / PN16,
côté de refoulement G 1 ¼ .

Le moteur est refroidi à la surface et équivaut au DIN IEC 34 respectivement au EN 60034 (degré de protection IP 55).

3 Consignes de sécurité

Les consignes de sécurité prévues dans la présente instruction d'emploi, les prescriptions nationales en matières de prévention des accidents ainsi que les éventuelles prescriptions de travail, d'exploitation et de sécurité internes à l'entreprise en vigueur doivent être respectées.

3.1 Dangers lors du non-respect des consignes de sécurité

Le non-respect des consignes de sécurité peut entraîner un risque aussi bien pour les personnes que pour l'environnement et la machine. Le non-respect des consignes de sécurité peut conduire à la perte de tous droits à dommages et intérêts. En particulier, ce non-respect peut entraîner par exemple les risques suivants:

- Défaut de fonctions importantes de la machine
- Défaut de méthodes prévues pour l'entretien et la réparation
- Risque aux personnes par des actions électriques, mécaniques et chimiques
- Risque à l'environnement par des fuites de matières dangereuses

3.2 Utilisations non-autorisées



- Il est interdit d'exploiter la pompe dans des secteurs exposés aux explosions. Danger d'explosion!
- Il est interdit d'utiliser la pompe ou les tuyauteries comme un marchepied.

3.3 Indication de risques subsistants



Risque de blessure !

Dangers de coincer ou de gripper en cas de montage ou de démontage de la pompe. Bloquer la pompe à l'aide d'engins de levage adaptés.

Danger de brûlure!

Assurer que la pompe est refroidie avant de commencer les travaux de l'entretien ou du montage.

3.4 Qualification et formation du personnel

L'exploitant doit assurer que tous les travaux du planning, du montage, de la mise en service, du dépannage de la pompe sont effectués par des personnes autorisées qui possèdent les qualifications nécessaires.

L'exploitant doit s'assurer que toutes les personnes chargées des travaux sur la machine ont lu et compris l'intégralité de l'instruction d'emploi.

Si le personnel ne possède pas les qualifications nécessaires, il doit être formé et instruit. Il est possible, si nécessaire, que l'exploitant puisse demander une formation par le constructeur/fournisseur de la machine.

3.5 Consignes de sécurité concernant l'exploitant / l'opérateur

- Si des pièces de machine chaudes ou froides entraînent des dangers, il est impératif de les abriter sur place contre tout contact.
- Il est interdit d'enlever la protection contre le contact des pièces mobiles (accouplement par ex.) dès que la machine est en marche.
- Des fuites (à la garniture mécanique de l'arbre par ex.) de matières à transporter dangereuses (par ex. explosives, toxiques, brûlantes) doivent être évacuées d'une manière qui assure qu'aucun risque n'en résulte pour les personnes et pour l'environnement. Les dispositions légales sont à respecter.
- Les risques liés à l'énergie électrique sont à exclure (détails à voir par ex. dans les prescriptions du VDE et des entreprises d'approvisionnement en électricité).
- La stabilité statique de la pompe est seulement garantie en cas de la fixation de la pompe au sol ou sur le réservoir.
- Il est interdit d'utiliser les trous taraudés du moteur pour soulever la pompe complète.

3.6 Consignes de sécurité pour les travaux de l'entretien, de l'inspection et du montage

La procédure de la mise hors service est décrite dans l'instruction d'emploi et doit être absolument respectée. Les pompes ou les dispositifs qui véhiculent des matières présentant un danger pour la santé doivent être décontaminés. Directement après la fin des travaux sur la machine, tous les dispositifs de sécurité et de protection doivent être remis en place respectivement mis en état de fonction. Avant la remise en service, il faut respecter les instructions présentées dans le chapitre (6.1) mise en service.

3.7 Marquages sur la pompe

Les marquages directement fixés à la pompe comme par exemple

- flèche de sens de rotation
 - signalisations des raccords de tuyau
- doivent être absolument respectées et être maintenues en état de parfaite lisibilité.

3.8 Modification et fabrication de pièces de rechange non-autorisées

La transformation ou les modifications de la machine doivent être autorisées par l'accord du constructeur. Des pièces de rechanges originales et des accessoires autorisés par le constructeur servent la sécurité. L'utilisation de pièces de rechange non-autorisées peut aboutir à l'annulation de toute la responsabilité pour tous les dommages directs et consécutifs.

4 Transport et stockage

Protéger la pompe pendant le transport contre tout endommagement. Il faut transporter les pompes horizontalement et les accrocher non seulement au moteur mais aussi à la partie hydraulique. Ne pas fixer les câbles à l'arbre de la pompe. Vidanger la pompe avant le stockage.

Garder les pompes dans des locaux secs et protégés et protéger les pompes contre la pénétration de corps étrangers.

Tenir la température de stockage au-dessus le point de congélation.

5 Installation et montage

5.1 Montage de la pompe

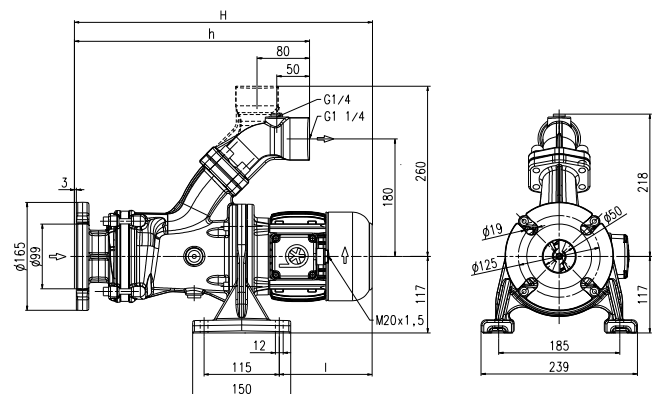
Les pompes doivent être fixées de manière fiable. Les tuyauteries doivent être posées sans tension sur la pompe. L'orifice d'aspiration de la pompe se trouve sur le front de la pompe. La distance entre l'orifice d'aspiration et le fond du réservoir doit être dimensionnée assez grande pour que, pendant un long arrêt, l'orifice d'aspiration ne soit pas bouchée par décantation de matières solides du liquide souillé.

Afin d'obtenir le débit total, il est recommandé de choisir, au moins, le diamètre nominal du raccordement de la pompe. De plus poser des coudes (pas de raccord angulaire).

Les tuyauteries d'installation doivent être adaptées aux pressions hydrauliques des pompes. Les positions du pied de pompe et du raccord de tuyau de refoulement sont libre d'être choisies en 3 positions suivant le sens circconférentiel.

Les pompes du type S sont équipées de bride interchangeable pour un raccordement vertical ou horizontal.

SBA, SBF



Une roue axiale se trouve dans l'orifice d'aspiration de la pompe. Attention danger de blessures!

Ne pas toucher de pièces rotatives!

Lors du montage de la pompe, il faut prendre des mesures préventives contre l'action de saisir dans la pompe ou contre le contact avec des pièces rotatives!

DANGER

Respecter les couples de serrage pour le raccordement de la tuyauterie! (max. 120 Nm)!

L'espace autour du moteur doit être dimensionné assez large pour assurer un refroidissement du moteur suffisant.

La pompe ne doit en aucun cas être utilisée comme point fixe pour la tuyauterie. Aucune force et aucun couple du système de tuyauterie ne doit agir sur la pompe. Les tubes doivent être rattrapés directement en amont de la pompe et raccordés sans tension.

5.2 Installation électrique



Tous les travaux sur l'installation électrique ne doivent être effectués que par des électriciens spécialisés et seulement lors que le moteur est hors tension et protégé contre une remise en circuit.

Vérifier que le moteur est hors tension!

Conformément à la norme européenne EN 809, un disjoncteur-protecteur ajusté au courant nominal du moteur est à installer.

L'exploitant décide librement s'il est nécessaire d'installer un arrêt d'urgence.

5.2.1 Câblage



La tension, la fréquence et le câblage doivent coïncider avec les données de la plaque signalétique du moteur.

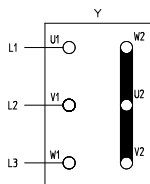
Le branchement doit être effectué d'une manière fiable en assurant une connexion électrique permanente.

Établir un branchement fiable au conducteur de protection.

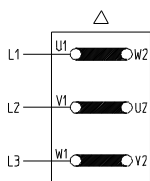
La connexion du moteur est à effectuer à l'aide du schéma des connexions affiché dans la boîte à bornes:

Voir les exemples ci-dessous :

Schémas des connexions par ex.



Connexion en étoile
3 x 400 V, 50 Hz
ou 380-415 V, 50 Hz



Connexion triangulaire
3 x 230 V, 50 Hz
ou 220-240 V, 50 Hz

La boîte de branchement est à tenir libre de corps étrangers, de saleté et d'humidité.

Fermer la boîte de branchement d'une façon imperméable aux poussières et à l'eau et obturer les passes-câble non-utilisés.

DANGER

En cas d'un fonctionnement avec un variateur de fréquences et dépendant du type de ce variateur de fréquences, il est possible qu'un signal brouilleur se produit.

En cas d'un fonctionnement avec un variateur de fréquences, des voltages d'alimentation déformés peuvent causer une augmentation de la température du moteur.

6 Mise en service / Mise hors service

6.1 Mise en service

DANGER

Mettre la machine et toutes les phases hors tension. Après le branchement électrique fermer la boîte à bornes, mettre brièvement le moteur en marche (max. 30 sec.) et contrôler le sens de rotation.

Faire attention à la flèche du sens de rotation figurant sur le moteur.

Le sens de rotation peut être changé par une permutation de deux conducteurs de phase sur le moteur.

6.2 Mise hors service

Tous les travaux sur l'installation électrique ne doivent être effectués que par des électriciens spécialisés et seulement lors que le moteur est hors tension et protégé contre une remise en circuit.

Vérifier que le moteur est hors tension!

Ouvrir la boîte à bornes et déconnecter le branchement électrique.

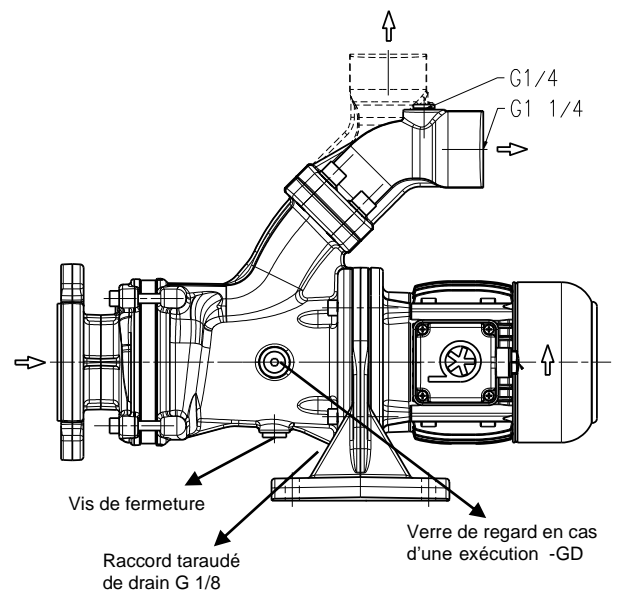
Vidanger la pompe du liquide de refoulement.

7 Exploitation

Niveau du liquide

Les pompes sont aspirantes si le liquide est amené à l'orifice d'aspiration.

La fuite possible doit être évacuée d'une manière qui assure qu'aucun risque n'en résulte pour les personnes et pour l'environnement.



En cas d'un blocage de la pompe réparer la pompe seulement quand elle est hors tension (voir chapitre 6.2) et soulevée.

8 Entretien / Maintenance

DANGER

La surface du moteur est à tenir propre.
L'arbre de pompe tourne dans un roulement à billes à graissage permanent (avec graissage spécial et jeu diamétral augmenté). Pour cette raison, un entretien particulier n'est pas nécessaire.

8.1 Pompe avec deux garnitures mécaniques d'étanchéité -GD

Les pompes avec deux garnitures mécaniques d'étanchéité (-GD) sont marquées au pied au côté du moteur par les lettres estampées "GLRD". La chambre d'huile doit être remplie de 0,28 litre. Le verre de regard monté à la chambre d'huile permet le contrôle du niveau de l'huile.

Huile: Castrol WHITEMOR WOM14 ou comparable.

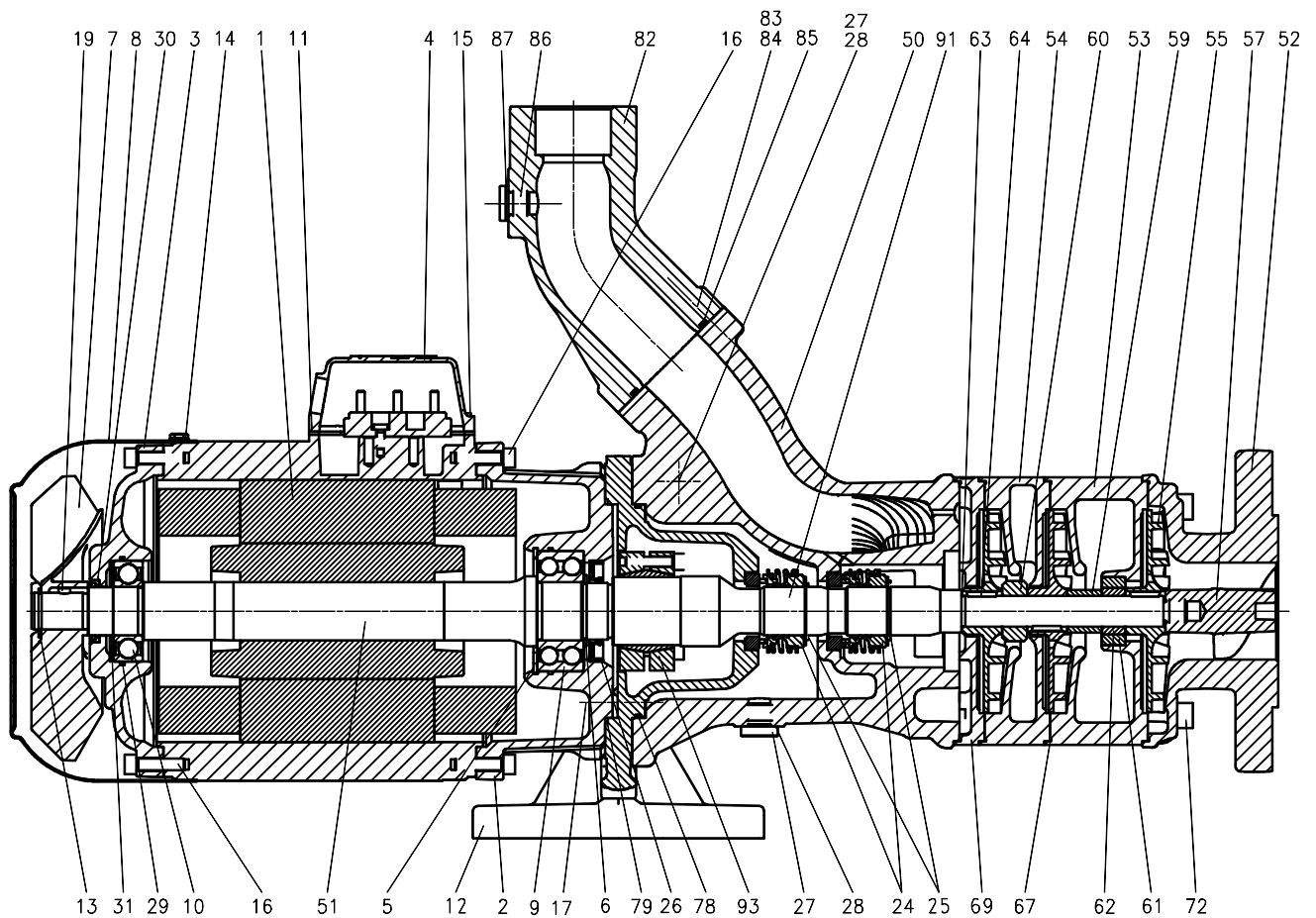
9 Incidents, causes et remèdes

Incidents	Causes	Remèdes
Le moteur ne démarre pas, aucun bruit de roulement	Coupure d'au moins deux conducteurs d'alimentation	Vérifier les fusibles, les bornes et les conducteurs d'alimentation.
	Moteur disjoncté.	Vérifier le disjoncteur-protecteur
Le moteur ne démarre pas; ronflement	Coupure d'un conducteur d'alimentation	Vérifier les fusibles, les bornes et les conducteurs d'alimentation.
	Roue endommagée Roulements endommagés	Remplacer la roue Remplacer les roulements
Moteur disjoncté	Partie hydraulique de la pompe bloquée Fréquence de mises en circuit élevée	Vérifier la partie hydraulique de la pompe Vérifier l'application
Le moteur absorbe trop de courant	Sens de rotation faux	Inverser le sens de rotation en permutant deux phases
	Pompe encrassée Frottements mécaniques	Nettoyer la pompe Réparer la pompe
Le moteur s'échauffe trop	Fréquence de mises en circuit élevée	Vérifier l'application
	Le voltage ou la fréquence du réseau ne sont pas juste	Les données du réseau doivent coïncider avec les données de la plaque signalétique du moteur.
	Refroidissement insuffisant	Vérifier l'aube de ventilation et la circulation de l'air
La pompe ne refoule pas	Le niveau de liquide trop bas	Remplir de liquide de refoulement
	La partie hydraulique de la pompe est endommagée	Remplacer la partie hydraulique de la pompe
	Les conduites sont bouchées	Déboucher les conduites
Débit et pression sont insuffisants	Sens de rotation faux	Inverser le sens de rotation en permutant deux phases
	La partie hydraulique de la pompe est encrassée	Nettoyer la partie hydraulique de la pompe
	La partie hydraulique de la pompe est usée	Remplacer la partie hydraulique de la pompe
Débit et pression incorrects	Le voltage ou la fréquence du réseau ne sont pas juste	Les données du réseau doivent coïncider avec les données de la plaque signalétique du moteur.
Bruits de roulement / Vibrations	Corps étranger dans la partie hydraulique	Enlever le corps étranger
	Roue endommagée	Remplacer la roue
	Roulements endommagés	Remplacer les roulements

10 Pièces de rechange

10.1 Liste des pièces de rechange série

SBA141...143 et SBF125



Pos Désignation

1	Stator avec bornier	
2	Flasque du moteur	
3	Flasque-palier	
4	Boîte à bornes	
5	Rondelle de sécurité	DIN 472
6	Rondelle de sécurité	DIN 471
7	Aube de ventilation	
8	Capot de ventilateur	
9	Roulement à billes jusqu'à 1,1 kW	DIN 625
9	Roulement à billes 1,7 kW	DIN 628
10	Roulement à billes	DIN 625
11	Joint plat	
12	Pied de pompe	
13	Circlip jusqu'à 1,1 kW	
13	Rondelle de sécurité 1,7 kW	DIN 471
14	Vis spiral 1,7 kW	DIN 7500
15	Vis cylindrique	DIN 84
16	Goujon à collet jusqu'à 1,1 kW	
16	Vis cylindrique de 1,7 kW	DIN 912
17	Vis cylindrique	DIN 912
19	Goupille cylindrique	DIN 7
22	Rondelle d'ajustage	
24	Joint à anneau glissant	
25	Anneau de sécurité	
26	Bague d'étanchéité d'arbre de 1,1 kW	
27	Verre de regard -GD	
27	Vis de fermeture	DIN 908
28	Bague d'étanchéité	DIN 7603
29	O-ring	

Pos Désignation

30	Bague d'étanchéité d'arbre	
31	Disque de compensation 1,7 kW	
50	Corps de pompe	
51	Arbre avec rotor	
52	Couvercle de raccord	
53	Couvercle canal avec coussinet de SBA142	
54	Couvercle canal SBA143	
55	Roue	
57	Roue axiale	
59	Entretoise de SBA142	
60	Entretoise SBA143	
61	Entretoise	
62	Coussinet	
63	Rondelle de distance	
64	Clavette disque	DIN 6888
67	O-ring	
69	Couvercle intermédiaire	
72	Vis cylindrique	DIN 912
78	O-ring	
82	Pièce de raccordement	
83	Vis cylindrique	DIN 912
84	Rondelle élastique	DIN 7980
85	O-ring	
86	Vis de fermeture	DIN 908
87	Bague d'étanchéité	DIN 7603
91	Arbre enfichable	
93	Bague de serrage	

10.2 Indications à la commande de pièce de rechange

Pièces de rechange disponibles départ usine.
Les pièces standardisées sont disponibles dans le commerce libre.
La commande de pièces de rechange doit comprendre les données suivantes:

1. Type de pompe

p.e. SBA141

2. No. de la pompe

p.e. 12198140

L'année de fabrication est comprise dans le No. de la pompe.

3. Tension, Fréquence et Puissance

Pos. 1, 2 et 3 consulter la plaque signalétique

4. Pièces de rechange avec Pos. No.

p.e. Couvercle de raccord Pos. 52

11 Instructions de réparations / Changement de la bague de serrage et de la garniture mécanique d'étanchéité

11.1 Remplacement de la garniture étanche à anneau glissant



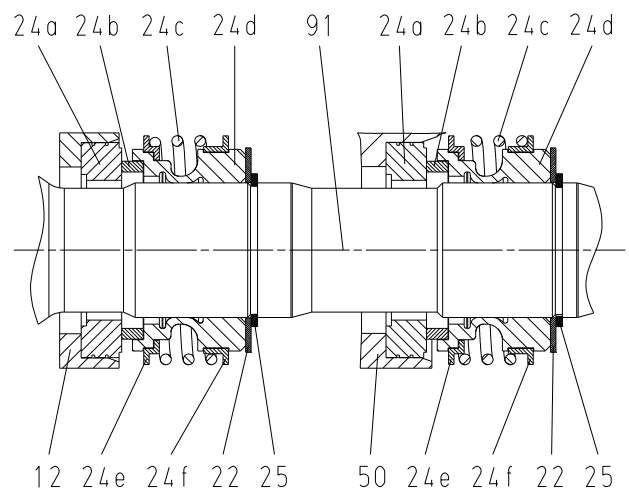
Porter des gants protecteurs!

Risque de blessure par des pièces à angles vifs comme par ex. les roues.

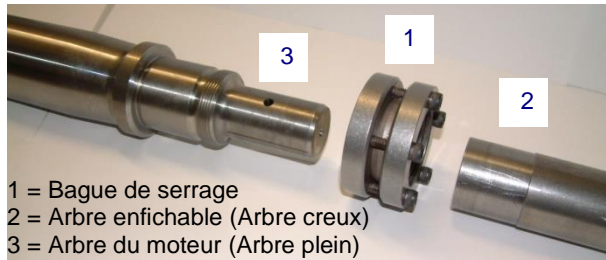
- 1) Déconnecter le moteur d'entraînement et enlever la pompe de la tuyauterie. Avant le démontage tenir compte des marques des différentes pièces de la pompe. En cas d'un démontage complet d'une pompe avec deux garnitures mécaniques d'étanchéité (-GD) vider la chambre d'huile en avance en enlevant la vis de fermeture (27).
- 2) Dévisser les vis cylindriques (72).
- 3) Enlever le couvercle de raccord (52) du couvercle canal (53). Enlever l'o-ring (67).
- 4) Dévisser la roue axiale (57).
- 5) Enlever par pression la roue (55) de l'arbre (91) à l'aide de deux tournevis. Mettre les tournevis entre la roue (55) et le couvercle canal (53).
- 6) Enlever la clavette disque (64) et l'entretoise du coussinet (61) de l'arbre (91) et enlever le couvercle canal (53) avec l'o-ring (67).
- 7) Enlever l'entretoise (59) et enlever par pression la roue (55) de l'arbre (91) à l'aide de deux tournevis. Mettre les tournevis entre la roue (55) et le couvercle canal (54).
- 8) Enlever la clavette disque (64) de l'arbre (91) et enlever le couvercle canal (54) avec l'o-ring (67).
- 9) Enlever l'entretoise (60) et enlever par pression la roue (55) de l'arbre (91) à l'aide de deux tournevis. Mettre les tournevis entre la roue (55) et le Couvercle intermédiaire (69). Enlever la clavette disque (64), le Couvercle intermédiaire (69) avec l'o-ring (67).

Enlever la rondelle de distance (63), l'anneau de sécurité (25) et la rondelle d'ajustage (22). Retirer la part rotative du joint à anneau glissant (24b-24e).

- 10) Dévisser les vis cylindriques (17) et enlever le corps du pompe (50).
- 11) Enlever la rondelle de sécurité (25) et la rondelle d'ajustage (22) et enlever la part rotative du joint à anneau glissant (24b-24e). Pour remplacer l'arbre enfichable voir position 11.2). Pour remplacer la garniture mécanique d'étanchéité: enlever l'unité de la part stationnaire du joint à anneau glissant (24a) du corps de la pompe et du pied de la pompe (12). Nettoyer les ajustements d'étanchéité et les éléments de la pompe!
La garniture mécanique d'étanchéité (24) devrait être changée dans son intégrité uniquement. En cas de besoin, échanger les o-rings (67), (78) et les roues (55).
- 12) Monter la nouvelle garniture mécanique d'étanchéité.
Les surfaces de roulement de la garniture mécanique d'étanchéité doivent être propres et sans graisse.
Humidifier la manchette (24a) légèrement avec liquide vaisselle et presser la part stationnaire du joint à anneau glissant (24a) dans le corps de la pompe (50) et le pied de la pompe (12). Pousser la part rotative du joint à anneau glissant (24b-24e) sur l'arbre enfichable (91) et fixer avec rondelle d'ajustage (22) et l'anneau de sécurité (25).
- 13) L'assemblage ultérieur a lieu dans l'ordre inverse des positions 3) à 11).



11.2 Démontage de l'arbre enfichable



- 1) Débrancher le moteur d'entraînement et détacher la pompe de la tuyauterie.
- 2) Soulever la pompe.
- 3) Vidanger la pompe du liquide de refoulement et démonter la partie hydraulique de la pompe.



Porter des gants protecteurs!
Risque de blessure par des pièces à angles vifs comme par ex. les roues.

- 4) Démonter le corps et le pied de la pompe.
- 5) Desserrer les vis de la bague de serrage (1) une par une.



Ne dévisser, en aucun cas, les vis complètement.
Danger de blessures!

- 6) Retirer l'arbre creux (2), puis la bague de serrage (1) de l'arbre de moteur (3).

11.3 Montage de l'arbre enfichable

DANGER

Nettoyez les surfaces de contact de l'arbre creux (2) (à l'intérieur) et de l'arbre plein (3).

Attention! Il est interdit de les graisser ou de les lubrifier.

- 7) Placer le moteur sur le capot du ventilateur.
- 8) Positionner la bague de serrage (1) (n'utiliser que des bagues de serrage neuves) en la centrant sur la section de montage façonnée de l'arbre creux (2).
- 9) Insérer l'arbre plein (3) dans l'arbre creux (2).
- 10) **Blocage:**
Marquer la première vis et serrer à la main, progressivement et uniformément les vis de blocage l'une après l'autre dans le sens des aiguilles d'une montre (pas en croix).

- Montage et serrage des vis de la frette (**Ø 24 mm**) SBA141, 142 et SBF125
Resserrer chaque vis avec un tournevis dynamométrique, d'abord avec 1,3 Nm, puis 2,6 Nm et, finalement 4 Nm. (ici aussi, l'une après l'autre

dans le sens des aiguilles d'une montre (pas en croix).

- Montage et serrage des vis de la frette (**Ø 35 mm**) SBA143
Resserrer chaque vis avec un tournevis dynamométrique, d'abord avec 2 Nm, puis 3,5 Nm et, finalement 5 Nm. (ici aussi, l'une après l'autre dans le sens des aiguilles d'une montre (pas en croix)).
Répéter 3 fois le dernier cycle à 5 Nm.

11) Monter le corps et le pied de la pompe.

La suite de l'assemblage s'effectue dans l'ordre inverse du démontage.

DANGER

Respecter les couples de serrage des vis max. indiqués au tableau ci-dessous!

- 12) Mettre la pompe sur son flanc et remplir la chambre d'huile (-GD) jusqu'au verre de regard (27) (0,28 Liter). Resserrer la vis de fermeture avec la baque d'étanchéité (Attention: Danger de fuites).

Lors de la remise en service de la pompe, **veiller au sens de rotation!**

Couples de serrage des vis

Vis de serrage - Ø	M5	M6	M8	M12
Classes de résistance	4.8	8.8	8.8	8.8
Couple de serrage (Nm)	3 Nm Pos. 14, 16	4,5 Nm	20 Nm	30 Nm Pos. 83

12 Recyclage

Évacuer la pompe et les matériaux d'emballage conformément à législation nationale et locale en vigueur. Avant l'évacuation de la pompe, la vidanger complètement et si nécessaire, la décontaminer.

13 Déclaration de conformité CE

DEUTSCH / ENGLISH / FRANÇAIS / ESPAÑOL



EG-Konformitätserklärung

EC declaration of conformity / Déclaration de conformité CE / Declaración de conformidad CE

Hersteller / Manufacturer / Constructeur / Fabricante

Brinkmann Pumpen, K. H. Brinkmann GmbH & Co. KG
Friedrichstraße 2, D-58791 Werdohl

Produktbezeichnung / Product name / Désignation du produit / Designación del producto

Blockpumpen / Horizontal End-Suction Pumps / Pompes horizontales monobloc / Bombas horizontales monobloc
Typ / Type / Tipo SBA141...143, SBF125

Das bezeichnete Produkt stimmt mit den folgenden Richtlinien des Rates zur Angleichung der Rechtsvorschriften der EG-Mitgliedsstaaten überein:

The named product conforms to the following Council Directives on approximation of laws of the EEC Member States:
Le produit sus-mentionné est conforme aux Directives du Conseil concernant le rapprochement des législations des Etats membres CEE:

El producto designado cumple con las Directivas del Consejo relativas a la aproximación de las legislaciones de los Estados Miembros de la CEE:

2006/42/EG	Richtlinie für Maschinen
2006/42/EC	Council Directive for machinery
2006/42/CE	Directive du Conseil pour les machines
2006/42/CE	Directivas del Consejo para máquinas
2014/30/EU	Richtlinie für elektromagnetische Verträglichkeit
2014/30/EU	Council Directive for Electromagnetic compatibility
2014/30/UE	Directive du Conseil pour Compatibilité électromagnétique
2014/30/UE	Directivas del Consejo para Compatibilidad electromagnética

2011/65/EU und 2015/863/EU	RoHS Richtlinien
2011/65/EU and 2015/863/EU	RoHS Directives
2011/65/UE et 2015/863/UE	Directives RoHS
2011/65/UE y 2015/863/UE	RoHS Directivas

Folgende Ausnahmen gem. Anhang III RoHS (2011/65/EU) werden in Anspruch genommen: 6a, 6b.
The following exceptions in accordance with appendix III RoHS (2011/65/ EU) are claimed: 6a, 6b.
Les exceptions suivantes selon l'annexe III RoHS (2011 / 65 / UE) sont revendiquées : 6a, 6b.
Las siguientes excepciones conforme al apéndice III RoHS (2011/65 / UE) son requeridas: 6a, 6b.

Hinsichtlich der elektrischen Gefahren wurden gemäß Anhang I Nr. 1.5.1 der Maschinenrichtlinie 2006/42/EG die Schutzziele der Niederspannungsrichtlinie 2014/35/EU eingehalten.

With respect to potential electrical hazards as stated in appendix I No. 1.5.1 of the machine guide lines 2006/42/EC all safety protection goals are met according to the low voltage guide lines 2014/35/EU.

Conformément à l'annexe I N° 1.5.1 de la Directive "Machines" (2006/42/CE) les objectifs de sécurité relatifs au matériel électrique de la Directive "Basse Tension" 2014/35/UE ont été respectés.

Con respecto al potencial peligro eléctrico como se indica en el apéndice I No. 1.5.1 del manual de la máquina 2006/42/CE, todos los medios de protección de seguridad se encuentran según la guía de bajo voltaje 2014/35/UE.

Die Übereinstimmung mit den Vorschriften dieser Richtlinien wird nachgewiesen durch die vollständige Einhaltung folgender Normen:

Conformity with the requirements of this Directives is testified by complete adherence to the following standards:

La conformité aux prescriptions de ces Directives est démontrée par la conformité intégrale avec les normes suivantes:

La conformidad con las prescripciones de estas directivas queda justificada por haber cumplido totalmente las siguientes normas:

Harmonisierte Europ. Normen / Harmonised Europ. Standards / Normes europ. harmonisées / Normas europ. Armonizadas

EN 809 :1998+A1 :2009+AC :2010	EN ISO 12100 :2010	EN 60204-1 :2018	EN IEC 61000-3-2 :2019
EN 61000-3-3 :2013+A1 :2019	EN IEC 61000-6-2 :2019	EN IEC 61000-6-3 :2021	EN IEC 63000 :2018

Nationale Normen / National Standards / Normes nationales / Normas nacionales : **EN 60034-1 :2010/AC :2010**

Die Hinweise in der Betriebsanleitung für den Einbau und die Inbetriebnahme der Pumpe sind zu beachten.

The instructions contained in the operating manual for installation and start up the pump have to be followed.

Les indications d'installation / montage et de mise en service de la pompe prévues dans l'instruction d'emploi doivent être suivies.

Tenga en cuenta las instrucciones en el manual para la instalación y puesta en marcha de la bomba.

Brinkmann Pumpen, K. H. Brinkmann GmbH & Co. KG

Werdohl, 30.01.2023

Dr.-Ing. Dirk Wenderott
Chief Product Officer (CPO)
Head of Engineering

Dr. H. Abou Dayé
K. H. Brinkmann GmbH & Co. KG
Friedrichstraße 2, D-58791 Werdohl
Dokumentationsbevollmächtigter / Representative of
documentation/ Mandataire de documentation /
Mandatario de documentación