

Brinkmann - Pompes Aspirantes de série

SB20...SB60



Brinkmann Pumpen
K. H. Brinkmann GmbH & Co. KG
Friedrichstraße 2 D-58791 Werdohl
Tel.: +49-2392 / 5006-0
Fax.: +49-2392 / 5006-180

www.brinkmannpumps.de
sales@brinkmannpumps.de

Tout droit de modification réservé.

Référence : BF7700 FRANÇAIS

Sommaire

1 Remarques sur l'instruction 2	9 Incidents, causes et remèdes..... 6
2 Description du produit 2-3	10 Pièces de rechange 7
3 Consignes de sécurité 3	11 Repair 8
4 Transport et stockage..... 4	12 Recyclage 8
5 Installation et montage 4-5	13 Déclaration de conformité CE 9
6 Mise en service / Mise hors service..... 5	
7 Exploitation..... 5	
8 Entretien / Maintenance..... 5	

1 Remarques sur l'instruction

Cette instruction d'emploi contient des indications primordiales qu'il importe de respecter au moment de l'installation, de l'exploitation et de la maintenance de la pompe. Il est donc impératif que ces instructions de service soient lues par le monteur et par le personnel de l'exploitant, avant même le montage et la mise en service, et qu'elles soient conservées sur le lieu d'implantation de la machine.

1.1 Signalisations des consignes de sécurité

Les consignes de sécurité contenues dans la présente instruction d'emploi dont le non-respect peut causer **des risques pour les personnes**, sont identifiées spécialement à l'aide de symboles généraux de danger,



Symbole de sécurité suivant ISO 3864 – B.3.1

et pour les avertissements de tensions électriques



Symbole de sécurité suivant ISO 3864 – B.3.6

Concernant les consignes de sécurité dont le non-respect peut engendrer un **danger pour la machine** et pour ses fonctions, le mot

DANGER

est inséré.

2 Description du produit

2.1 Description générale de la machine

Les pompes SB fonctionnent selon le principe du canal latéral et sont auto-aspirantes après un seul remplissage.

Le corps de pompage constitue avec le moteur une unité compacte. La roue est montée sur le prolongement de l'arbre moteur. L'arbre est rendu étanche par une garniture étanche à anneau glissant. Le boîtier est rendu étanche par un joint plat et un O-ring.

La pompe est à protéger contre les impuretés qui se trouvent dans le liquide de refroidissement.

Les pompes SB sont montées à côté ou au-dessus du réservoir. Fixer les pompes sur une base stable avec des vis adéquates en utilisant les trous prévus à cet usage sur le pied d'assise du moteur.

2.2 Utilisation conforme aux dispositions

Les pompes des séries SB sont appropriées pour des liquides peu visqueux dans les limites d'utilisation selon tableau 1.

Limites d'utilisation tableau 1

Type	SB20...SB60
Liquides refoulés	Eau (avec additif anti-rouille), Emulsions de refroidissement, Huiles de coupe et de refroidissement, Fuel
Viscosité cinématique des liquides refoulés	...60 mm ² /s
Température des liquides refoulés	0 ... 80 °C
Hauteur d'aspiration	1 - 2 m sans un clapet de pied 4 - 6 m avec un clapet de pied
Sections max. des grains dans les liquides refoulés	3 mm
Débit min.	1% de Q max.
Fonctionnement à sec	Les pompes ne se prêtent pas à la marche à sec.
Fréquence de mises en circuit par heure	En dessous de 3 kW max. 200
Température ambiante	40 °C
Hauteur d'installation	1000 m

DANGER

Les pompes sont à utiliser dans les limites d'utilisation imposées. Une autre utilisation ou une utilisation dépassant ces limites ne sont pas considérées comme utilisation conforme aux dispositions. Le constructeur de la pompe n'est pas responsable pour les dommages résultant du non-respect de ces limites.

2.3 Données techniques

Type	Pression de refoulement max. bar / poids spécif. 1	Débit max. l/min	Hauteur ¹⁾ H mm	Poids kg	Puissance 50 / 60 Hz kW	Niveau de pression acoustique ²⁾ dBA / 50 Hz
SB20	1,2	25	263	6,0	0,22 / 0,255	54
SB25	1,8	31,5	263	7,0	0,22 / 0,255	54
SB40	1,45	45	288	7,5	0,32 / 0,365	54
SB60	1,6	52	305	10,5	0,48 / 0,55	64

1) Dim. selon page 4

2) Niveau de pression acoustique selon DIN 45635, mesuré à un mètre de distance.

Le moteur est refroidi à la surface et équivaut au DIN IEC 34 respectivement au EN 60034 (degré de protection IP 55).

3 Consignes de sécurité

Les consignes de sécurité prévues dans la présente instruction d'emploi, les prescriptions nationales en matières de prévention des accidents ainsi que les éventuelles prescriptions de travail, d'exploitation et de sécurité internes à l'entreprise en vigueur doivent être respectées.

3.1 Dangers lors du non-respect des consignes de sécurité

Le non-respect des consignes de sécurité peut entraîner un risque aussi bien pour les personnes que pour l'environnement et la machine. Le non-respect des consignes de sécurité peut conduire à la perte de tous droits à dommages et intérêts.

En particulier, ce non-respect peut entraîner par exemple les risques suivants:

- Défaut de fonctions importantes de la machine
- Défaut de méthodes prévues pour l'entretien et la réparation
- Risque aux personnes par des actions électriques, mécaniques et chimiques
- Risque à l'environnement par des fuites de matières dangereuses

3.2 Utilisations non-autorisées



- Il est interdit d'exploiter la pompe dans des secteurs exposés aux explosions. Danger d'explosion!
- Il est interdit d'utiliser la pompe ou la conduite d'alimentation comme un marchepied.

3.3 Indication de risques subsistants



Risque de blessure !

Dangers de coincer ou de gripper en cas de montage ou de démontage de la pompe. Bloquer la pompe à l'aide d'engins de levage adaptés.

Danger de brûlure !

Assurer que la pompe est refroidie avant de commencer les travaux de l'entretien ou du montage.

3.4 Qualification et formation du personnel

L'exploitant doit assurer que tous les travaux du planning, du montage, de la mise en service, du dépannage de la pompe sont effectués par des personnes autorisées qui possèdent les qualifications nécessaires.

L'exploitant doit s'assurer que toutes les personnes chargées des travaux sur la machine ont lu et compris l'intégralité de l'instruction d'emploi.

Si le personnel ne possède pas les qualifications nécessaires, il doit être formé et instruit. Il est possible, si nécessaire, que l'exploitant puisse demander une formation par le constructeur/fournisseur de la machine.

3.5 Consignes de sécurité concernant l'exploitant / l'opérateur

- Si des pièces de machine chaudes ou froides entraînent des dangers, il est impératif de les abriter sur place contre tout contact.
- Il est interdit d'enlever la protection contre le contact des pièces mobiles (accouplement par ex.) dès que la machine est en marche.
- Des fuites (à la garniture mécanique de l'arbre par ex.) de matières à transporter dangereuses (par ex. explosives, toxiques, brûlantes) doivent être évacuées d'une manière qui assure qu'aucun risque n'en résulte pour les personnes et pour l'environnement. Les dispositions légales sont à respecter.
- Les risques liés à l'énergie électrique sont à exclure (détails à voir par ex. dans les prescriptions du VDE et des entreprises d'approvisionnement en électricité).
- La stabilité statique de la pompe est seulement garantie en cas de la fixation de la pompe au sol ou sur le réservoir.

3.6 Consignes de sécurité pour les travaux de l'entretien, de l'inspection et du montage

La procédure de la mise hors service est décrite dans l'instruction d'emploi et doit être absolument respectée.

Les pompes ou les dispositifs qui véhiculent des matières présentant un danger pour la santé doivent être décontaminées.

Directement après la fin des travaux sur la machine, tous les dispositifs de sécurité et de protection doivent être remis en place respectivement mis en état de fonction.

Avant la remise en service, il faut respecter les instructions présentées dans le chapitre (6.1) mise en service.

3.7 Marquages sur la pompe

Les marquages directement fixés à la pompe comme par exemple.

- flèche de sens de rotation
- signalisations des raccords de tuyau doivent être absolument respectées et être maintenues en état de parfaite lisibilité.

3.8 Modification et fabrication de pièces de rechange non-autorisées

La transformation ou les modifications de la machine doivent être autorisées par l'accord du constructeur. Des pièces de rechange originales et des accessoires autorisés par le constructeur servent la sécurité. L'utilisation de pièces de rechange non-autorisées peut aboutir à l'annulation de toute la responsabilité pour tous les dommages directs et consécutifs.

4 Transport et stockage

Protéger la pompe pendant le transport contre tout endommagement.

Vidanger la pompe avant le stockage.

Garder les pompes dans des locaux secs et protégés et protéger les pompes contre la pénétration de corps étrangers.

Tenir la température de stockage au-dessus le point de congélation.

5 Installation et montage

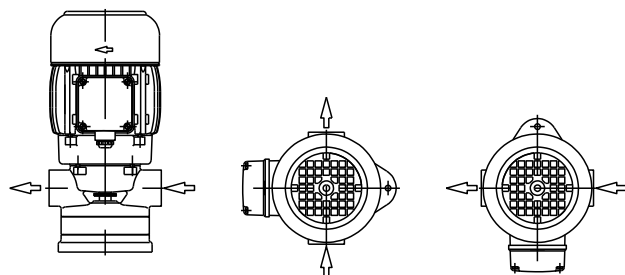
5.1 Montage de la pompe

Afin d'obtenir la fonction parfaite de la pompe, élimination de l'air de la mécanique de pompage, se sont seulement les positions de montage (voir le dessin 1) qui sont admissibles.

Les pompes doivent être fixées de manière fiable. Les tuyauteries, les réservoirs et les pompes doivent être raccordés sans tensions et sans vibrations.

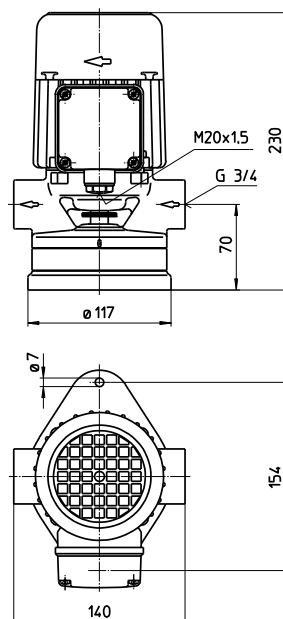
Les raccords d'aspiration et de refoulement sont marqués par des flèches sur le corps de pompe.

Afin d'obtenir le débit total, il est recommandé de choisir, au moins, le diamètre nominal du raccordement de la pompe. De plus poser des coudes (pas de raccord angulaire). Les tuyauteries d'installation doivent être adaptées aux pressions hydrauliques des pompes.

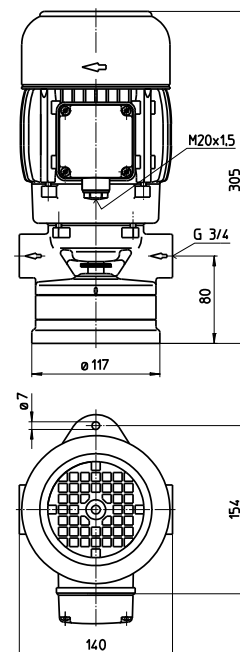


Dessin 1

SB20...40



SB60



Dessin 2

DANGER

Respecter les couples de serrage max. pour le raccordement de la tuyauterie

Type	Raccord taraudé	Fonte grise	Bronze
SB20...40	G 3/4	80 Nm	40 Nm
SB60	G 3/4	80 Nm	-

L'espace autour du moteur doit être dimensionné assez large pour assurer un refroidissement du moteur suffisant.

Ne pas appuyer la conduite de pression sur le raccord de pression !



Il faut absolument l'installation de la pompe à un réservoir ou conduite approprié avant de l'exploiter.

5.2 Installation électrique



Tous les travaux sur l'installation électrique ne doivent être effectués que par des électriciens spécialisés et seulement lors que le moteur est hors tension et protégé contre une remise en circuit.

Vérifier que le moteur est hors tension!

Conformément à la norme européenne EN 809, un disjoncteur-protecteur ajusté au courant nominal du moteur est à installer.

L'exploitant décide librement s'il est nécessaire d'installer un arrêt d'urgence.

5.2.1 Câblage



La tension, la fréquence et le câblage doivent coïncider avec les données de la plaque signalétique du moteur.

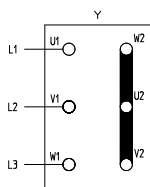
Le branchement doit être effectué d'une manière fiable en assurant une connexion électrique permanente.

Établir un branchement fiable au conducteur de protection.

La connexion du moteur est à effectuer à l'aide du schéma des connexions affiché dans la boîte à bornes:

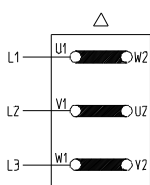
Voir les exemples ci-dessous:

Schémas des connexions par ex.



Connexion en étoile

3 x 400 V, 50 Hz
ou 380-420 V, 50 Hz



Connexion triangulaire

3 x 230 V, 50 Hz
ou 220-240 V, 50 Hz

La boîte de branchement est à tenir libre de corps étrangers, de salissure et d'humidité.

Fermer la boîte de branchement d'une façon imperméable aux poussières et à l'eau et obturer les passes-câble non-utilisés.

DANGER

En cas d'un fonctionnement avec un variateur de fréquences et dépendant du type de ce variateur de fréquences, il est possible qu'un signal brouilleur se produit.

En cas d'un fonctionnement avec un variateur de fréquences, des voltages d'alimentation déformés peuvent causer une augmentation de la température du moteur.

6 Mise en service / Mise hors service

6.1 Mise en service

DANGER

Mettre la machine et toutes les phases hors tension.

Après le branchement électrique fermer la boîte à bornes, mettre brièvement le moteur en marche (max. 30 sec.) et contrôler le sens de rotation.

Faire attention à la flèche du sens de rotation figurant sur le moteur.

Le sens de rotation peut être changé par une permutation de deux conducteurs de phase sur le moteur.

6.2 Mise hors service

Tous les travaux sur l'installation électrique ne doivent être effectués que par des électriciens spécialisés et seulement lors que le moteur est hors tension et protégé contre une remise en circuit.

Vérifier que le moteur est hors tension!

Ouvrir la boîte à bornes et déconnecter le branchement électrique.

Vidanger la pompe du liquide de refoulement.

7 Exploitation

Niveau du liquide

Remplir les pompes. Elles sont auto-amorçantes après un seul remplissage.

Considérer les hauteurs maximales d'aspiration de 2 m sans un clapet de pied et de 6 m avec un clapet de pied.

Protéger les pompes contre des impuretés.



En cas d'un blocage de la pompe réparer la pompe seulement quand elle est hors tension (voir chapitre 6.2) et soulevée.

ATTENTION ! Risque de brûlures!

En fonctionnement des pompes monophasées, la température de surface par ex. du moteur peut être supérieure à 50°C.

Avant les travaux de maintenance ou de montage il faut veiller que la pompe soit refroidie.

Voir l'autocollant « consignes de sécurité » !

8 Entretien / Maintenance

DANGER

La surface du moteur est à tenir propre.

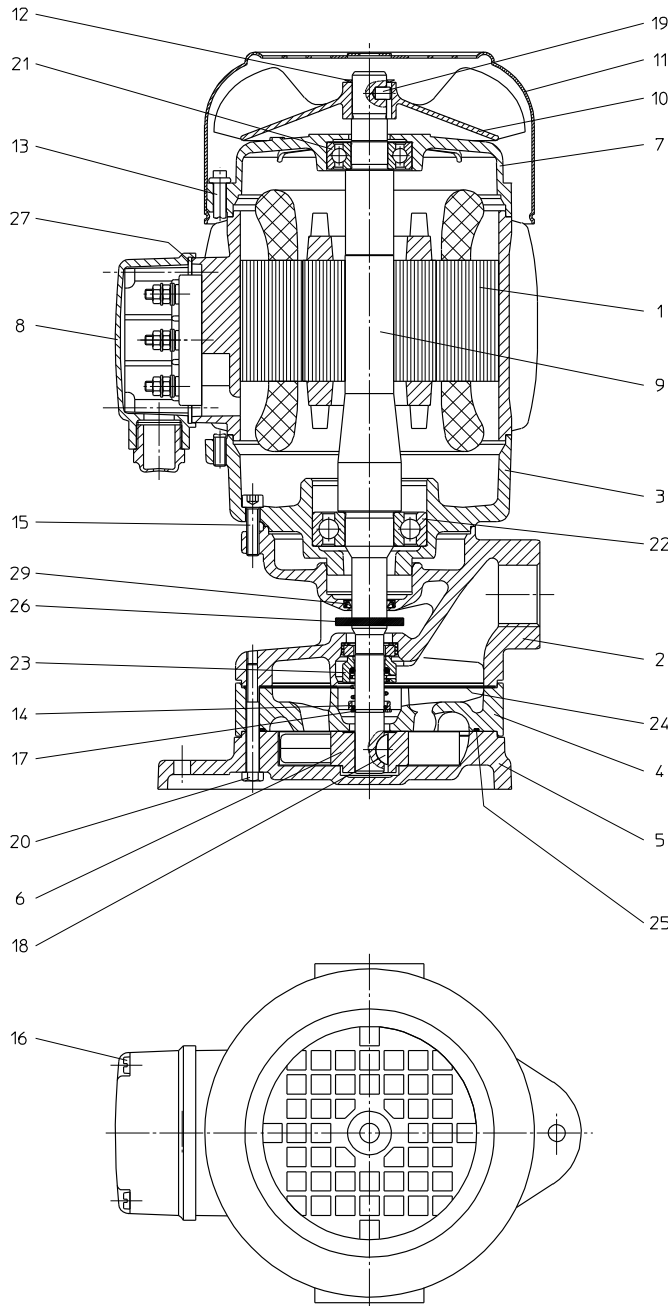
L'arbre de pompe tourne dans un roulement à billes à graissage permanent (avec graissage spécial et jeu diamétral augmenté). Pour cette raison, un entretien particulier n'est pas nécessaire.

9 Incidents, causes et remèdes

Incidents	Causes	Remèdes
Le moteur ne démarre pas, aucun bruit de roulement	Coupure d'au moins deux conducteurs d'alimentation	Vérifier les fusibles, les bornes et les conducteurs d'alimentation.
	Moteur disjoncté.	Vérifier le disjoncteur-protecteur
Le moteur ne démarre pas; ronflement	Coupure d'un conducteur d'alimentation	Vérifier les fusibles, les bornes et les conducteurs d'alimentation.
	Roue endommagée Roulements endommagés	Remplacer la roue Remplacer les roulements
Moteur disjoncté.	Partie hydraulique de la pompe bloquée Fréquence de mises en circuit élevée	Vérifier la partie hydraulique de la pompe Vérifier l'application
Le moteur absorbe trop de courant	Sens de rotation faux	Inverser le sens de rotation en permutant deux phases
	Pompe encrassée Frottements mécaniques	Nettoyer la pompe Réparer la pompe
Le moteur s'échauffe trop	Fréquence de mises en circuit élevée Le voltage ou la fréquence du réseau ne sont pas juste Refroidissement insuffisant	Vérifier l'application Les données du réseau doivent coïncider avec les données de la plaque signalétique du moteur. Vérifier l'aube de ventilation et la circulation de l'air
La pompe ne refoule pas	Le niveau de liquide trop bas	Remplir de liquide de refoulement
	La partie hydraulique de la pompe est endommagée Les conduites sont bouchées	Remplacer la partie hydraulique de la pompe Déboucher les conduites
Pompe n'aspire pas	Conduite d'aspiration n'est pas étanche L'hauteur d'aspiration est trop élevée	Étanchéifier de nouveau la conduite d'aspiration Mettre la pompe à une position plus basse ou soulever le réservoir d'aspiration
	L'air ne peut pas s'échapper de la conduite d'alimentation La pompe est vide	Vérifier si les vannes de la conduite d'alimentation sont ouvertes Remplir la pompe
Débit et pression sont insuffisants	Sens de rotation faux	Inverser le sens de rotation en permutant deux phases
	La partie hydraulique de la pompe est encrassée La partie hydraulique de la pompe est usée	Nettoyer la partie hydraulique de la pompe Remplacer la partie hydraulique de la pompe
Débit et pression incorrects	Le voltage ou la fréquence du réseau ne sont pas juste	Les données du réseau doivent coïncider avec les données de la plaque signalétique du moteur.
Bruits de roulement / Vibrations	Corps étranger dans la partie hydraulique	Enlever le corps étranger
	Roue endommagée Roulements endommagés Cavitation	Remplacer la roue Remplacer les roulements Étrangler le débit en amont

10 Pièces de rechange

10.1 Liste des pièces de rechange série SB20...SB60



Pos Désignation

1	Stator avec une plaque à bornes	
2	Corps de pompe	
3	Flasque du moteur / SB60	
4	Couvercle canal	
5	Couvercle pompe	
6	Roue	
7	Flasque – polier / SB60	
8	Boîte à bornes	
9	Arbre avec rotor	
10	Hélice de ventilateur	
11	Capot de ventilateur	
12	Circlip / SB60	
13	Goujon à collet / SB60	
14	Cornière annulaire	
15	Vis cylindrique	DIN 912
16	Vis cylindrique	DIN 84
17	Rondelle de sécurité	DIN 471
18	Clavette	DIN 6888
19	Goupille / SB60	DIN 7
20	Vis à tête hexagonal	DIN 931
21	Roulement à billes	DIN 625
22	Roulement à billes	DIN 625
23	Anneau de glissement	
24	Joint plat	
25	O-ring	
26	Bague de projection	
27	Joint plat	
29	Joint rotatif d'arbre	

10.2 Indications à la commande de pièce de rechange

Pièces de rechange disponibles départ usine.
Les pièces standardisées sont disponibles dans le commerce libre.

La commande de pièces de rechange doit comprendre les données suivantes:

1. Type de pompe

p.e. SB40

2. No. de la pompe

p.e. 05237700

L'année de fabrication est comprise dans le No. de la pompe.

3. Tension, Fréquence et Puissance

Pos. 1, 2 et 3 consulter la plaque signalétique

4. Pièces de rechange avec Pos. No

p.e. Roue Pos. 6

Couples de serrage des vis

Vis de serrage - Ø	M4	M5	
Classes de résistance	4.8	4.8	8.8
Couple de serrage (Nm)	1 Nm Pos. 16	2 Nm Pos. 13	3 Nm Pos. 15 4,5 Nm Pos. 20

11 Repair

Brinkmann - Pompes Aspirantes de série SB20...SB60

Remplacement de la garniture étanche

- 1) Séparer électriquement et mécaniquement la pompe du réseau. Avant de procéder au démontage, bien observer les repères des éléments de pompe.
- 2) Dévisser les vis à tête hexagonal (20).
- 3) Dévisser et enlever le couvercle de pompe (5) du couvercle canal (4) (à l'aide d'un petit coup de marteau en matière plastique). Enlever l'o-ring (25).
- 4) Enlever par pression la roue (6) de l'arbre (9) à l'aide de deux tournevis. Mettre le tournevis entre la roue (6) et le couvercle canal (4).
- 5) Enlever la clavette (18) de l'arbre (9) et enlever le couvercle canal (4) avec le joint plat (24).
- 6) Enlever le capot de ventilateur (11) et démonter le circlip (12) en SB60 et l'hélice de ventilation (10) de l'arbre de la pompe (9). Enlever la goupille (19) en SB60.
- 7) Dévisser les goujons à collet (13) en SB60 ou les vis cylindrique (15) en SB20, SB40 et démonter la flasque-palier (7) en SB60 et le stator (1).
- 8) Enlever la cornière annulaire (14), la rondelle de sécurité (17) et l'unité de garniture étanche à anneau glissant rotative (23a-234d).
- 9) Démonter l'arbre du pompe (9) avec les roulements à billes (21,22) de la flasque du moteur (3) en SB60 ou du corps de la pompe (2) en SB20, SB40. Enlever l'unité de garniture étanche à anneau glissant stationnaire (23e-23f) et le joint rotatif d'arbre (29) du corps de la pompe (2). Nettoyer les ajustements d'étanchéité et les éléments de la pompe. La garniture étanche à anneau glissant (23) devrait être changée seulement en entier. En cas de besoin, renouveler les joints plates (24) ou O-ring (25).
- 10) Les surfaces de roulement de la garniture étanche à anneau glissant doivent être exemptes de saleté et de graisse. Humidifier la manchette (23f) légèrement avec l'eau de vaisselle et presser l'unité de garniture étanche à anneau glissant stationnaire (23e-23f) dans le corps du pompe. Graisser légèrement le joint rotatif d'arbre (29) et l'enfoncer dans le corps de la pompe (2).
- 11) Presser l'arbre du pompe (9) avec les roulements à billes (21,22) dans la flasque du moteur (3) en SB60 ou dans le corps du pompe (2) en SB20, SB40. Monter le stator (1) et la flasque-palier(7) en SB60 et visser les goujons à collet (13) en SB60 ou les vis cylindrique (15) en SB20, SB40. Pour faire disparaître les tensions internes, donner des petits coups légers avec un marteau en matière plastique sur l'arbre (9) et le

stator (1) ou sur la flasque-palier (7) en SB60. Monter la goupille (19) en SB60 dans l'arbre (9) et presser l'hélice de ventilation (10) sur l'arbre (9) et fixer par le circlip (12) en SB60. Monter le capot de ventilateur (11).

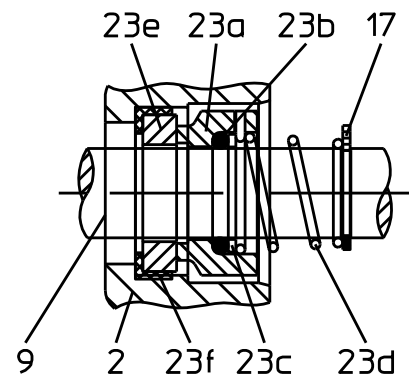
12) Pousser l'unité de garniture étanche à anneau glissant rotative (23a-23d) (**pièce séparé**) sur l'arbre de la pompe (9) et fixer avec la cornière annulaire (14) et la rondelle de sécurité (17).

13) L'assemblage supplémentaire a lieu dans l'ordre inversé en position de 2) à 5).

14) Serrer les vis à tête hexagonal (20) de façon régulière. **Contrôler le couple de serrage!**

15) Raccorder la pompe électriquement et mécaniquement. **Remplir la pompe!**

Lors de la reprise en service de la pompe, veiller au sens de rotation!



12 Recyclage

Évacuer la pompe et les matériaux d'emballage conformément à législation nationale et locale en vigueur.

Avant l'évacuation de la pompe, la vidanger complètement et si nécessaire, la décontaminer.

13 Déclaration de conformité CE

DEUTSCH / ENGLISH / FRANÇAIS / ESPAÑOL



EG-Konformitätserklärung

EC declaration of conformity / Déclaration de conformité CE / Declaración de conformidad CE

Hersteller / Manufacturer / Constructeur / Fabricante

Brinkmann Pumpen, K. H. Brinkmann GmbH & Co. KG
Friedrichstraße 2, D-58791 Werdohl

Produktbezeichnung / Product name / Désignation du produit / Designación del producto

Saugpumpen / Suction pumps / Pompes aspirantes / Bombas aspirantes

Typ / Type / Tipo **SB20...SB60**

Das bezeichnete Produkt stimmt mit den folgenden Richtlinien des Rates zur Angleichung der Rechtsvorschriften der EG-Mitgliedsstaaten überein:

The named product conforms to the following Council Directives on approximation of laws of the EEC Member States:
Le produit sus-mentionné est conforme aux Directives du Conseil concernant le rapprochement des législations des Etats membres CEE:

El producto designado cumple con las Directivas del Consejo relativas a la aproximación de las legislaciones de los Estados Miembros de la CEE:

2006/42/EG	Richtlinie für Maschinen
2006/42/EC	Council Directive for machinery
2006/42/CE	Directive du Conseil pour les machines
2006/42/CE	Directivas del Consejo para máquinas
2014/30/EU	Richtlinie für elektromagnetische Verträglichkeit
2014/30/EU	Council Directive for Electromagnetic compatibility
2014/30/UE	Directive du Conseil pour Compatibilité électromagnétique
2014/30/UE	Directivas del Consejo para Compatibilidad electromagnética

2011/65/EU und 2015/863/EU	RoHS Richtlinien
2011/65/EU and 2015/863/EU	RoHS Directives
2011/65/UE et 2015/863/UE	Directives RoHS
2011/65/UE y 2015/863/UE	RoHS Directivas

Folgende Ausnahmen gem. Anhang III RoHS (2011/65/EU) werden in Anspruch genommen: 6a, 6b, 6c.

The following exceptions in accordance with appendix III RoHS (2011/65/ EU) are claimed: 6a, 6b, 6c.

Les exceptions suivantes selon l'annexe III RoHS (2011 / 65 / UE) sont revendiquées : 6a, 6b, 6c.

Las siguientes excepciones conforme al apéndice III RoHS (2011/65 / UE) son requeridas: 6a, 6b, 6c.

Hinsichtlich der elektrischen Gefahren wurden gemäß Anhang I Nr. 1.5.1 der Maschinenrichtlinie 2006/42/EG die Schutzziele der Niederspannungsrichtlinie 2014/35/EU eingehalten.

With respect to potential electrical hazards as stated in appendix I No. 1.5.1 of the machine guide lines 2006/42/EC all safety protection goals are met according to the low voltage guide lines 2014/35/EU.

Conformément à l'annexe I N° 1.5.1 de la Directive "Machines" (2006/42/CE) les objectifs de sécurité relatifs au matériel électrique de la Directive "Basse Tension" 2014/35/UE ont été respectés.

Con respecto al potencial peligro eléctrico como se indica en el apéndice I No. 1.5.1 del manual de la máquina 2006/42/CE, todos los medios de protección de seguridad se encuentran según la guía de bajo voltaje 2014/35/UE.

Die Übereinstimmung mit den Vorschriften dieser Richtlinien wird nachgewiesen durch die vollständige Einhaltung folgender Normen:

Conformity with the requirements of this Directives is testified by complete adherence to the following standards:

La conformité aux prescriptions de ces Directives est démontrée par la conformité intégrale avec les normes suivantes:

La conformidad con las prescripciones de estas directivas queda justificada por haber cumplido totalmente las siguientes normas:

Harmonisierte Europ. Normen / Harmonised Europ. Standards / Normes europ. harmonisées / Normas europ. Armonizadas

EN 809 :1998+A1 :2009+AC :2010	EN ISO 12100 :2010	EN 60204-1 :2018	EN IEC 61000-3-2 :2019
EN 61000-3-3 :2013+A1 :2019	EN IEC 61000-6-2 :2019	EN IEC 61000-6-3 :2021	EN IEC 63000 :2018

Nationale Normen / National Standards / Normes nationales / Normas nacionales : **EN 60034-1 :2010/AC :2010**

Die Hinweise in der Betriebsanleitung für den Einbau und die Inbetriebnahme der Pumpe sind zu beachten.

The instructions contained in the operating manual for installation and start up the pump have to be followed.

Les indications d'installation / montage et de mise en service de la pompe prévues dans l'instruction d'emploi doivent être suivies.

Tenga en cuenta las instrucciones en el manual para la instalación y puesta en marcha de la bomba.

Brinkmann Pumpen, K. H. Brinkmann GmbH & Co. KG

Werdohl, 08.05.2023

.....
Dr.-Ing. Dirk Wenderott
Chief Product Officer (CPO)
Head of Engineering

Dr. H. Abou Dayé

K. H. Brinkmann GmbH & Co. KG
Friedrichstraße 2, D-58791 Werdohl

Dokumentationsbevollmächtigter / Representative of
documentation/ Mandataire de documentation /
Mandatario de documentación