

BRINKMANN pompes broyeuses

SFC1520...3000



Brinkmann Pumpen
K. H. Brinkmann GmbH & Co. KG
Friedrichstraße 2 D-58791 Werdohl
Tel.: +49-2392 / 5006-0
Fax.: +49-2392 / 5006-180

www.brinkmannpumps.de
sales@brinkmannpumps.de

Tout droit de modification réservé.

Référence: BF3185 FRANÇAIS

BRINKMANN – pompes broyeuses de série SFC1520...3000

Sommaire

1	Remarques sur l'instruction	2	9	Incidents, causes et remèdes	9
2	Description du produit.....	2	10	Pièces de rechange	10
3	Consignes de sécurité.....	4	11	Instructions de réparations / Changement des bagues de serrage et des arbres	12
4	Transport et stockage.....	5	12	Recyclage	13
5	Installation et montage	5	13	Déclaration de conformité CE	14
6	Mise en service / Mise hors service.....	7			
7	Exploitation.....	7			
8	Entretien / Maintenance.....	8			

1 Remarques sur l'instruction

Cette instruction d'emploi contient des indications primordiales qu'il importe de respecter au moment de l'installation, de l'exploitation et de la maintenance de la pompe. Il est donc impératif que ces instructions de service soient lues par le monteur et par le personnel de l'exploitant, avant même le montage et la mise en service, et qu'elles soient conservées sur le lieu d'implantation de la machine.

1.1 Signalisations des consignes de sécurité

Les consignes de sécurité contenues dans la présente instruction d'emploi dont le non-respect peut causer **des risques pour les personnes**, sont identifiées spécialement à l'aide de symboles généraux de danger,



Symbole de sécurité suivant
ISO 3864 – B.3.1

et pour les **avertissements de tensions électriques**:



Symbole de sécurité suivant
ISO 3864 – B.3.6

Le mot-clé **AVERTISSEMENT** fait signaler des dangers, qui peuvent éventuellement entraîner des blessures corporelles graves ou la mort.

Le mot-clé **PRÉCAUTIONS** fait signaler des dangers, qui peuvent éventuellement entraîner des blessures corporelles légères.

Le mot-clé **ATTENTION** fait signaler des dangers, qui peuvent éventuellement entraîner un **danger pour la machine** et pour ses fonctions.

2 Description du produit

2.1 Description générale de la machine

Ces pompes plongeantes sont des pompes centrifuges à un étage, dont les roues sont fixées sur le prolongement de l'arbre du moteur. Elles fonctionnent avec une roue radiale semi-ouverte et une roue axiale. L'arbre du moteur et l'arbre de la pompe sont connectés par une bague de serrage.

Les copeaux aspirés sont broyés par le broyeur, puis refoulés avec le liquide de coupe vers le bac de récupération par la roue radiale à interstices élargies. Pourcentage de copeaux : jusqu'à 1,5 % du poids du liquide refoulé.

Les pompes constituent une unité compacte et peu encombrante avec le moteur d'entraînement.

Les pompes sont à installer verticalement et disposent d'une bride de fixation. La partie hydraulique au-dessous de la bride de fixation est immergée dans le réservoir. Le moteur se trouve au-dessus de la bride de fixation.

2.2 Utilisation conforme aux dispositions

Les pompes des séries SFC sont conçues pour broyer et refouler de copeaux d'aluminium ou des matières similaires dans les limites d'utilisation selon tableau 1.

Une roue supplémentaire placée devant l'orifice d'aspiration (un agitateur) brise les bourrages de copeaux.

- Respecter les limites d'application conformément au tableau 1.
- Il faut absolument monter les pompes sur un réservoir approprié avant de les exploiter.

Limites d'utilisation tableau 1

Type	SFC
Liquides refoulés	Emulsions de refroidissement Huiles de coupe et de refroidissement sur demande
Point d'éclair	≥ 150°C
Matière des copeaux	Aluminium, acier, métaux non ferreux Pourcentage du poids de copeaux dans le liquide: 1,5 %
Géométrie des copeaux	Bourrages de copeaux au max. Ø 100 mm
Viscosité cinématique des liquides refoulés	...45 mm ² /s
Température des liquides refoulés	0 ... 80 °C
Fonctionnement à sec	Un fonctionnement à sec cause une usure plus élevée et est à éviter ! Pendant le contrôle du sens de rotation (< 30 s) admissible.
Fréquence de mises en circuit par heure	Les pompes SFC doivent être exploitées en service continu, pas en service intermittent
Température ambiante	40 °C
Hauteur d'installation	1000 m

ATTENTION

Les pompes sont à utiliser dans les limites d'utilisation imposées.

Une autre utilisation ou une utilisation dépassant ces limites ne sont pas considérées comme utilisation conforme aux dispositions.

Le constructeur de la pompe n'est pas responsable pour les dommages résultant du non-respect de ces limites.

**AVERTISSEMENT****Danger d'incendie et d'explosion !**

Il est interdit d'exploiter la pompe dans des secteurs exposés aux explosions.

2.3 Données techniques

Type	Pression de refoulement max. bar / poids spécif. 1	Débit max. l/min	Hauteur ¹⁾ H mm	Profondeur d'immersion ¹⁾ h mm	Poids kg	Puissance 50 Hz / 60 Hz kW
SFC1520 / 370 / 500 / 620	2,8	1200	612	372 502 622	144 149 153	7,5 8,6
SFC1820 / 370 / 500 / 620	3,6	1200	620	372 502 622	173 176 180	11,0 12,6
SFC2320 / 400 / 530 / 650	4,4	1200	974	400 530 650	223 227 233	18,5 21,3
SFC3000 / 690 / 940	4,6	2500	1067	693 943	273 287	33,5

1) Dimensions voir figure 1.

Le moteur est refroidi à la surface et équivaut au DIN IEC 34 respectivement au EN 60034 (degré de protection IP 55).

3 Consignes de sécurité

Les consignes de sécurité prévues dans la présente instruction d'emploi, les prescriptions nationales en matière de prévention des accidents ainsi que les éventuelles prescriptions de travail, d'exploitation et de sécurité internes à l'entreprise en vigueur doivent être respectées.

3.1 Dangers lors du non-respect des consignes de sécurité

Le non-respect des consignes de sécurité peut entraîner un risque aussi bien pour les personnes que pour l'environnement et la machine. Le non-respect des consignes de sécurité peut conduire à la perte de tous droits à dommages et intérêts. En particulier, ce non-respect peut entraîner par exemple les risques suivants :

- Défaut de fonctions importantes de la machine
- Défaut de méthodes prévues pour l'entretien et la réparation
- Risque aux personnes par des actions électriques, mécaniques et chimiques
- Risque à l'environnement par des fuites de matières dangereuses

3.2 Utilisations non-autorisées

- Il est interdit d'exploiter la pompe dans des secteurs exposés aux explosions. Danger d'explosion!
- Il est interdit d'utiliser la pompe ou la conduite de pression comme un marchepied.

3.3 Indication de risques subsistants Risque de blessures !

Dangers de coincer ou de gripper en cas de montage ou de démontage de la pompe.

- Bloquer la pompe à l'aide d'engins de levage adaptés.

Danger de brûlure !

- Assurer que la pompe est refroidie avant de commencer les travaux de l'entretien ou du montage.

3.4 Qualification et formation du personnel

- L'exploitant doit assurer que tous les travaux du planning, du montage, de la mise en service, du dépannage de la pompe sont effectués par des personnes autorisées qui possèdent les qualifications nécessaires.
- L'exploitant doit s'assurer que toutes les personnes chargées des travaux sur la machine ont lu et compris l'intégralité de l'instruction d'emploi.
- Si le personnel ne possède pas les qualifications nécessaires, il doit être formé et instruit. Il est possible, si nécessaire, que l'exploitant puisse demander une formation par le constructeur/fournisseur de la machine.

3.5 Consignes de sécurité concernant l'exploitant / l'opérateur

- Si des pièces de machine chaudes ou froides entraînent des dangers, il est impératif de les abriter sur place contre tout contact.
- Il est interdit d'enlever la protection contre le contact des pièces mobiles (accouplement par ex.) dès que la machine est en marche.
- Des fuites (à la garniture mécanique de l'arbre par ex.) de matières à transporter dangereuses (par ex. explosives, toxiques, brûlantes) doivent être évacuées d'une manière qui assure qu'aucun risque n'en résulte pour les personnes et pour l'environnement. Les dispositions légales sont à respecter.
- Tous les travaux sur l'installation électrique ne doivent être effectués que par des électriciens spécialisés.
- La stabilité statique de la pompe est seulement garantie en cas de la fixation de la pompe sur le réservoir.
- Il est interdit d'utiliser les trous taraudés du moteur pour soulever la pompe complète.
- Pièces à angles vifs p. ex., roues ne doivent être touchés qu'avec une protection de travail appropriée, p. ex., avec des gants de protection.
- Protéger la pompe contre une remise en circuit accidentelle.

Le niveau de la pression acoustique de la machine dépend de la typologie des copeaux refoûlés.

- L'exploitant de la machine doit assurer que le fonctionnement de la machine n'entraîne pas de risques pour le personnel par le bruit par ex. en utilisant une protection auditive individuelle.
- Les dispositions nationales pour la prévention ou la réduction du bruit au travail sont à respecter.

3.6 Consignes de sécurité pour les travaux de l'entretien, de l'inspection et du montage

- La procédure de la mise hors service est décrite dans l'instruction d'emploi et doit être absolument respectée.
- Les pompes ou les dispositifs qui véhiculent des matières présentant un danger pour la santé doivent être décontaminées.
- Directement après la fin des travaux sur la machine, tous les dispositifs de sécurité et de protection doivent être remis en place respectivement mis en état de fonction.
- Avant la remise en service, il faut respecter les instructions présentées dans le chapitre (6.1) mise en service.

3.7 Marquages sur la pompe

- Les marquages directement fixés à la pompe comme par exemple
 - flèche de sens de rotation
 - signalisations des raccords de tuyau
 doivent être absolument respectées et être maintenues en état de parfaite lisibilité.

3.8 Modification et fabrication de pièces de rechange non-autorisées

La transformation ou les modifications de la machine doivent être autorisées par l'accord du constructeur.

Des pièces de rechange originales et des accessoires autorisés par le constructeur servent la sécurité. L'utilisation de pièces de rechange non autorisées peut aboutir à l'annulation de toute la responsabilité pour tous les dommages directs et consécutifs.

4 Transport et stockage



AVERTISSEMENT

Danger de serrage, d'écrasement et de se couper lors du transport de la pompe !

- Laisser la pompe sous la protection de l'emballage jusqu'à l'installation.
- Il faut transporter les pompes horizontalement et les accrocher non seulement au moteur mais aussi à la partie hydraulique.

ATTENTION

- Protéger la pompe pendant le transport contre tout endommagement.
- La pompe ne doit pas être mise sur la partie hydraulique.
- Ne pas fixer les câbles à l'arbre de la pompe.



AVERTISSEMENT

Risque de blessures par des fuites du liquide à refouler !

Si du liquide à refouler reste dans la pompe après la mise hors service il se peut que ce reste commence à geler par basses températures de stockage ce qui entraîne des fissures du corps de pompe.

Lors de la remise en service de la pompe le liquide à refouler peut s'échapper sous haute pression et entraîner des blessures.

- Vidanger la pompe avant le stockage.
- Garder les pompes dans des locaux secs et protégés et protéger les pompes contre la pénétration de corps étrangers.
- Tenir la température de stockage au-dessus du point de congélation !

5 Installation et montage

5.1 Montage de la pompe



AVERTISSEMENT

Dangers de coincer ou d'écrasement en cas de montage de la pompe !

- Les pompes doivent être fixées de manière fiable.
- Prémunir les pompes contre basculement durant le montage, par ex. au moyen de câbles de retenu.
- Les pompes doivent être solidement fixées au réservoir.



PRÉCAUTIONS

Risque d'écrasement et de se couper!

Si la conduite de pression est raccordée sous tension ou appuyée sur le raccord de pression, le raccord peut être arraché et la conduite peut tomber.

- Raccorder les conduites de pression sans tensions.
- Ne pas utiliser la conduite de pression comme un marchepied.
- Ne pas appuyer la conduite de pression sur le raccord de pression.
- Les tuyauteries, les réservoirs et les pompes doivent être raccordés **sans tensions et sans vibrations**.

ATTENTION

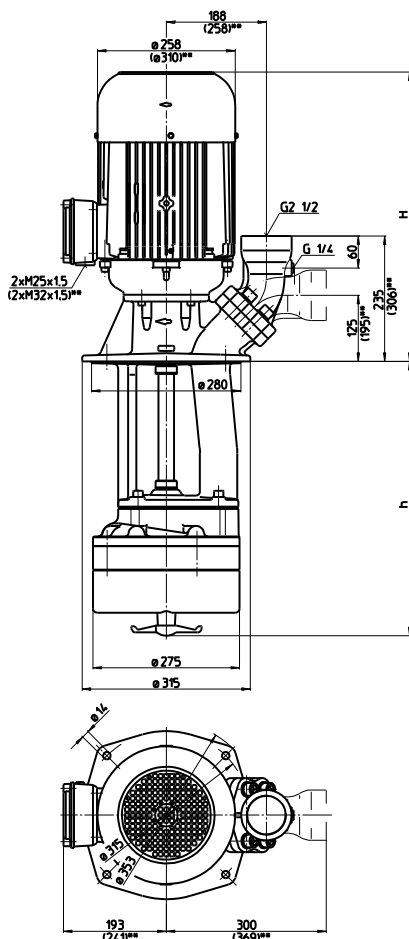
- Respecter les couples de serrage pour le raccordement de la tuyauterie ! (max. 200 Nm) !

ATTENTION

- L'espace autour du moteur doit être dimensionné assez large pour assurer un refroidissement du moteur suffisant.

L'orifice d'aspiration de la pompe se trouve sur le front de la partie hydraulique. La distance de sécurité entre l'agitateur et le fond du réservoir doit être 100 mm pour protéger le broyeur contre l'aspiration d'outils cassés ou d'autres particules trop grosses et trop dures. Cette distance est absolument à respecter.

- Afin d'obtenir le débit total, il est recommandé de choisir, au moins, le diamètre nominal du raccordement de la pompe.
- Poser des coudes (pas de raccord angulaire).
- Les tuyauteries d'installation doivent être adaptées aux pressions hydrauliques des pompes.



***) Dim. SFC1820
Dim. SFC2320...SFC3000 au-dessus de la bride sur demande

Figure 1



AVERTISSEMENT

Danger de blessures par des pièces projetées !

Il faut absolument monter les pompes sur un réservoir approprié avant de les exploiter !

- Parce qu'il est possible que quelques particules ou copeaux puissent être projetés vers le haut ou vers l'extérieur, il est impératif de sécuriser le réservoir par exemple à l'aide d'une couverture.



AVERTISSEMENT

Danger d'écrasement et de se couper par des pièces rotatives !

- Il faut monter la pompe de manière qui protège contre le contact des pièces rotatives au-dessous du couvercle du réservoir !



AVERTISSEMENT

Risque d'incendie ou d'explosion !

L'apparition d'une étincelle d'allumage en combinaison avec la présence d'un aérosol inflammable peut entraîner un risque d'explosion ou d'incendie.

Pour le refoulement d'huiles entières de refroidissement et d'huiles entières de coupe il faut respecter :

- La conception de la géométrie du réservoir doit assurer que la formation d'un aérosol inflammable soit évitée.
- Considérer la nécessité de l'aspiration sur la station de relevage.
- Exclure que des pièces étrangères passent de l'extérieur dans le réservoir pour éviter la formation d'une étincelle d'allumage.

5.2 Installation électrique



AVERTISSEMENT

Risques liés à l'énergie électrique !

Tous les travaux sur l'installation électrique ne doivent être effectués que par des électriciens spécialisés et seulement lors que le moteur est hors tension et protégé contre une remise en circuit accidentelle.

- Vérifier que le moteur est hors tension !
- Conformément à la norme européenne EN 809, un disjoncteur-protecteur ajusté au courant nominal du moteur est à installer.



AVERTISSEMENT

Danger de blessures par une remise en circuit accidentelle ou par le manque d'un dispositif de coupure

La remise en circuit accidentelle de la pompe ou le manque d'un dispositif de coupure peuvent entraîner des blessures par ex. par des pièces projetées ou par le coincement et la coupure de parties du corps.

- Protéger la pompe contre une remise en circuit accidentelle.
- L'exploitant décide librement s'il est nécessaire d'installer un **arrêt d'urgence**.

5.2.1 Câblage



AVERTISSEMENT

Risques liés à l'énergie électrique !

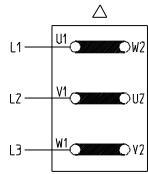
La tension, la fréquence et le câblage doivent coïncider avec les données de la plaque signalétique du moteur.

- Le branchement doit être effectué d'une manière fiable **en assurant une connexion électrique permanente**.
- Établir un branchement fiable au conducteur de protection.

La connexion du moteur est à effectuer à l'aide du schéma des connexions affiché dans la boîte à bornes.

Voir les exemples ci-dessous (figure 2)

Schémas des connexions par ex.



Connexion triangulaire
3 x 400 V, 50 Hz
ou 380-415 V, 50 Hz

Figure 2

La boîte de branchement est à tenir libre de corps étrangers, de salissure et d'humidité.

- Fermer la boîte de branchement d'une façon imperméable aux poussières et à l'eau et obturer les passes-câble non-utilisés.

ATTENTION

En cas d'un fonctionnement avec un variateur de fréquences et dépendant du type de ce variateur de fréquences, il est possible qu'un signal brouilleur se produit.

En cas d'un fonctionnement avec un variateur de fréquences, des voltages d'alimentation déformés peuvent causer une augmentation de la température du moteur.

6 Mise en service / Mise hors service

6.1 Mise en service /

ATTENTION

- Après le branchement électrique fermer la boîte à bornes, mettre brièvement le moteur en marche (max. 30 sec.) et contrôler le sens de rotation.
- Faire attention à la flèche du sens de rotation figurant sur le moteur.

Le sens de rotation peut être changé par une permutation de deux conducteurs de phase sur le moteur.

6.2 Mise hors service

**AVERTISSEMENT****Risques liés à l'énergie électrique !**

Tous les travaux sur l'installation électrique ne doivent être effectués que par des électriciens spécialisés et seulement lors que le moteur est hors tension et protégé contre une remise en circuit accidentelle.

- Vérifier que le moteur est hors tension !
- Ouvrir la boîte à bornes et déconnecter le branchement électrique.
- Vidanger la pompe du liquide de refoulement.

7 Exploitation

**AVERTISSEMENT**

Danger de blessures par une remise en circuit accidentelle ou par le manque d'un dispositif de coupure !

- La remise en circuit accidentelle de la pompe ou le manque d'un dispositif de coupure peuvent entraîner des blessures par ex. par de pièces projetées ou par le coincement et la coupure de parties du corps.
- Protéger la pompe contre une remise en circuit accidentelle.
- L'exploitant décide librement s'il est nécessaire d'installer un **arrêt d'urgence**.

Niveau du liquide

Le niveau max. du liquide de refroidissement doit se situer à 30 mm au-dessous de la bride de fixation.

Lors que le liquide de coupe (Emulsions) recouvre la roue supplémentaire placée devant l'orifice d'aspiration (un agitateur), la pompe commence à amorcer (voir figure 3).

L'entrée du liquide est au côté frontal du corps de pompe plongeant.

La pompe aspire le liquide jusqu'à l' hauteur de l'agitateur.

La distance de sécurité entre l'agitateur et le fond du réservoir doit être 100 mm pour protéger le broyeur contre l'aspiration d'outils cassés ou d'autres particules trop grosses et trop dures. Cette distance est absolument à respecter.

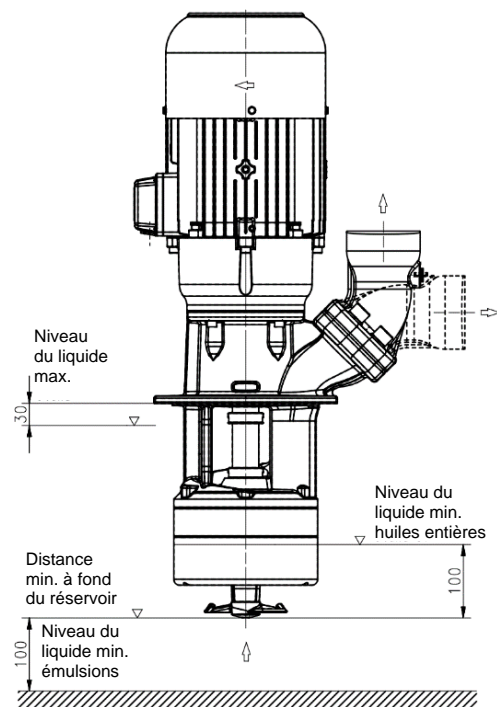


Figure 3

**AVERTISSEMENT****Risque d'incendie ou d'explosion !**

L'apparition d'une étincelle d'allumage en combinaison avec la présence d'un aérosol inflammable peut entraîner un risque d'explosion ou d'incendie.

Les huiles entières de coupe ou de refroidissement doivent au moins couvrir le broyeur pour éviter l'apparition d'une étincelle d'allumage (niveau min. du liquide 100 mm voir figure 3).

- Les parties étrangères (par exemple la casse des outils et les plaques de tournant etc.) se trouvant sous la pompe pendant le processus de traitement doivent être enlevées à intervalles réguliers du réservoir !
- Les travaux sont à exécuter après l'arrêt de la pompe. **Danger de blessure !** Voir l'autocollant « consignes de sécurité » !
- En cas d'un blocage de la pompe réparer la pompe seulement quand elle est hors tension (voir chapitre 6.2) et soulevée.

ATTENTION

Le service intermittent cause une usure plus élevée en raison du reflux de copeaux et une surcharge supplémentaire des paliers.

- La pompe SFC doit être exploitée en service continu, pas en service intermittent !
- La pompe doit refouler du fluide sans copeaux pendant 1 à 2 minutes avant d'être mise hors circuit !

**PRÉCAUTIONS****Danger de brûlure !**

- Assurer que la pompe est refroidie avant de commencer les travaux de l'entretien ou du montage.
- En fonctionnement la température de surface par ex. du moteur ou du boîtier (SFC2320..3000) de roulement peut être supérieure à 50°C.

8 Entretien / Maintenance**PRÉCAUTIONS****Danger de brûlure !**

- Assurer que la pompe est refroidie avant de commencer les travaux de l'entretien ou du montage.

**AVERTISSEMENT****Danger de blessures par des pièces contaminées**

- Décontaminer les pompes ou installations véhiculant des fluides dangereux pour la santé.

ATTENTION

- La surface du moteur est à tenir propre.

L'arbre de pompe tourne dans un roulement à billes à graissage permanent (avec graissage spécial et jeu diamétral augmenté). Pour cette raison, un entretien particulier n'est pas nécessaire.

- Directement après la fin des travaux sur la machine, tous les dispositifs de sécurité et de protection doivent être remis en place respectivement mis en état de fonction.
- Avant la remise en service, il faut respecter les instructions présentées dans le chapitre (6.1) mise en service.

9 Incidents, causes et remèdes

Incidents	Causes	Remèdes
Le moteur ne démarre pas, aucun bruit de roulement	Coupure d'au moins deux conducteurs d'alimentation	Vérifier les fusibles, les bornes et les conducteurs d'alimentation.
	Moteur disjoncté.	Vérifier le disjoncteur-protecteur
Le moteur ne démarre pas ; ronflement	Coupure d'un conducteur d'alimentation	Vérifier les fusibles, les bornes et les conducteurs d'alimentation.
	Roue endommagée Roulements endommagés	Remplacer la roue Remplacer les roulements
Moteur disjoncté.	Partie hydraulique de la pompe bloquée Fréquence de mises en circuit élevée	Vérifier la partie hydraulique de la pompe Vérifier l'application
Le moteur absorbe trop de courant	Sens de rotation faux	Inverser le sens de rotation en permutant deux phases
	Pompe encrassée Frottements mécaniques	Nettoyer la pompe Réparer la pompe
Le moteur s'échauffe trop	Fréquence de mises en circuit élevée	Vérifier l'application
	Le voltage ou la fréquence du réseau ne sont pas juste	Les données du réseau doivent coïncider avec les données de la plaque signalétique du moteur.
	Refroidissement insuffisant	Vérifier l'aube de ventilation et la circulation de l'air
La pompe ne refoule pas	Le niveau de liquide trop bas	Remplir de liquide de refoulement
	La partie hydraulique de la pompe est endommagée	Remplacer la partie hydraulique de la pompe
	Les conduites sont bouchées	Déboucher les conduites
La pompe ne refoule pas de copeaux	Broyeur de copeaux est endommagé	Remplacer le broyeur de copeaux
Débit et pression sont insuffisants	Sens de rotation faux	Inverser le sens de rotation en permutant deux phases
	La partie hydraulique de la pompe est encrassée	Nettoyer la partie hydraulique de la pompe
	La partie hydraulique de la pompe est usée	Remplacer la partie hydraulique de la pompe
Débit et pression incorrects	Le voltage ou la fréquence du réseau ne sont pas juste	Les données du réseau doivent coïncider avec les données de la plaque signalétique du moteur.
Bruits de roulement / Vibrations	Corps étranger dans la partie hydraulique	Enlever le corps étranger
	Roue endommagée	Remplacer la roue
	Roulements endommagés	Remplacer les roulements
Moteur disjoncté.	Partie hydraulique de la pompe bloquée Fréquence de mises en circuit élevée	Vérifier la partie hydraulique de la pompe Vérifier l'application

10 Pièces de rechange

10.1 Liste des pièces de rechange série SFC1520...1820

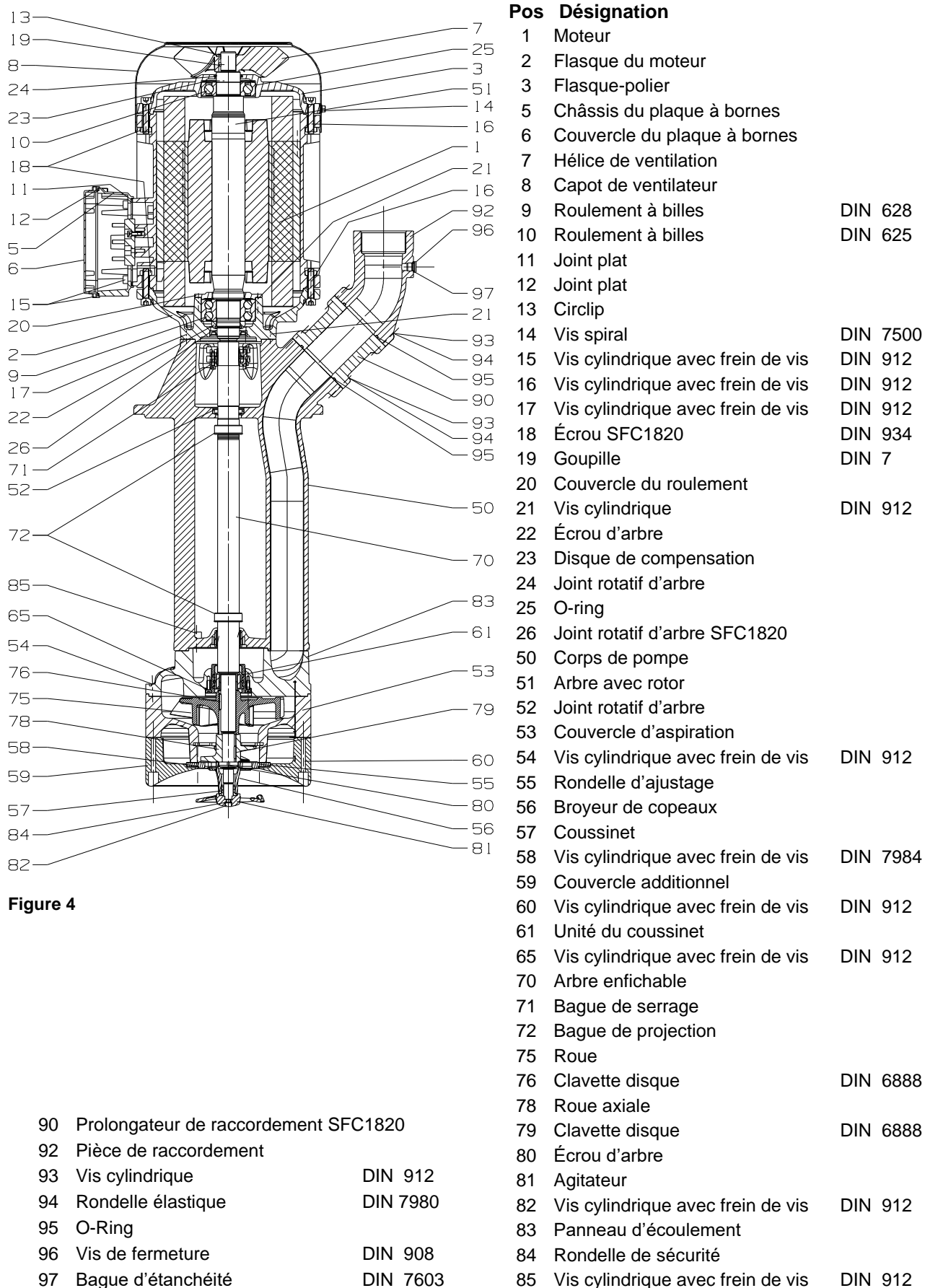


Figure 4

10.2 Liste des pièces de rechange série SFC2320...SFC3000

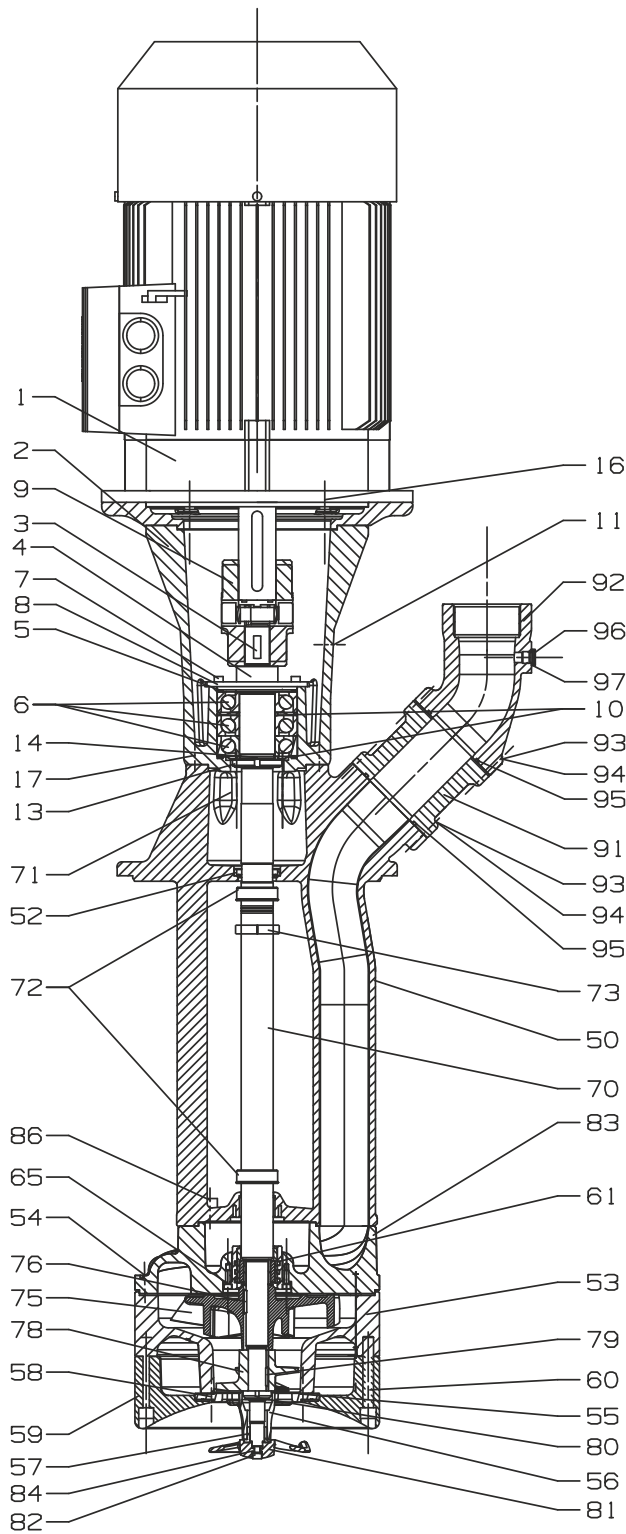


Figure 5

Pos	Désignation	
1	Moteur	
2	Boîtier du coussinet	
3	Clavette disque	DIN 6888
4	Arbre du coussinet	
5	Nilos ring	
6	Roulement à billes	DIN 628
7	Vis cylindrique	DIN 912
8	Couvercle du roulement	
9	Accouplement	
10	Nilos ring	
11	Bouchon fileté	DIN 705
13	Écrou d'arbre	
14	Rondelle de distance	
16	Vis cylindrique	DIN 912
17	Vis cylindrique	DIN 912
50	Corps de pompe	
52	Joint rotatif d'arbre	
53	Couvercle d'aspiration	
54	Vis cylindrique avec frein de vis	DIN 912
55	Rondelle d'ajustage	
56	Broyeur de copeaux	
57	Coussinet	
58	Vis cylindrique avec frein de vis	DIN 7984
59	Couvercle additionnel SFC2320	
60	Vis cylindrique avec frein de vis SFC2320	DIN 912
61	Unité du coussinet	
65	Vis cylindrique avec frein de vis	DIN 912
70	Arbre enfichable	
71	Bague de serrage	
72	Bague de projection	
73	Anneau d'équilibrage (si nécessaire)	
75	Roue	
76	Clavette disque	DIN 6888
78	Roue axiale	
79	Clavette disque	DIN 6888
80	Écrou d'arbre	
81	Agitateur	
82	Vis cylindrique avec frein de vis	DIN 912
83	Panneau d'écoulement	
84	Rondelle de sécurité	
86	Vis cylindrique avec frein de vis	DIN 91
91	Prolongateur de raccordement	
92	Pièce de raccordement	
93	Vis cylindrique	DIN 912
94	Rondelle élastique	DIN 7980
95	O-Ring	
96	Vis de fermeture	DIN 908
97	Bague d'étanchéité	DIN 7603

10.3 Indications à la commande de pièce de rechange

Pièces de rechange disponibles départ usine.
Les pièces standardisées sont disponibles dans le commerce libre.

La commande de pièces de rechange doit comprendre les données suivantes :

1. Type de pompe

p.e. SFC1520 / 370

2. No. de la pompe

p.e. 11193185

L'année de fabrication est comprise dans le No. de la pompe.

3. Tension, Fréquence et Puissance

Pos. 1, 2 et 3 consulter la plaque signalétique

4. Pièces de rechange avec Pos. No.

p.e. Couvercle d'aspiration Pos. 53

11 Instructions de réparations / Changement des bagues de serrage et des arbres

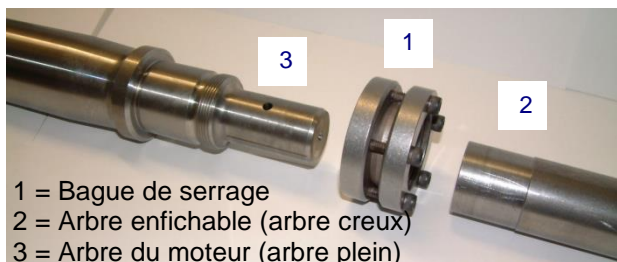


Figure 6

11.1 Démontage de l'arbre enfichable resp. l'arbre de rallonge

- Débrancher le moteur d'entraînement et détacher la pompe de la tuyauterie.



PRÉCAUTIONS

Danger de brûlure !

- Assurer que la pompe est refroidie avant de commencer les travaux de l'entretien ou du montage.



AVERTISSEMENT

Dangers de coincer ou de gripper en cas de montage ou de démontage de la pompe !

- Bloquer la pompe à l'aide d'engins de levage adaptés.
- Soulever la pompe. Prémunir la pompe contre basculement, par ex. au moyen de câbles de retenu.
- Démontez le capot du ventilateur et l'hélice du ventilateur. Placer la pompe sur la fin d'arbre. Utilisez une monture.
- Démontez la partie hydraulique de la pompe et le corps de rallonge (si monté).



AVERTISSEMENT

Risque de blessure par des pièces à angles vifs comme par ex. les roues !

- Porter des gants protecteurs !
- Desserrer les vis de la bague de serrage (1) une par une.



AVERTISSEMENT

Danger de blessures par des pièces projetées !

- Ne dévisser, en aucun cas, les vis de la bague de serrage (1) complètement.
- Retirer l'arbre creux (2), puis la bague de serrage (1).
- Démontez le corps de la pompe.
- Desserrer les vis de la bague de serrage (1) (voir ci-dessus), enlever l'arbre creux (2) de l'arbre plein (3).

11.2 Montage de l'arbre enfichable et de l'arbre de rallonge



AVERTISSEMENT

Risque d'écrasement et de coincement lors du montage ou du démontage de la pompe.

- Sécuriser la pompe à l'aide d'un engin de levage adapté.

ATTENTION

- Nettoyez les surfaces de contact de l'arbre creux (2) (à l'intérieur) et de l'arbre plein (3). Il est interdit de les graisser ou de les lubrifier.
- Placer la pompe sur la fin d'arbre. Utilisez une monture.
- Positionner la bague de serrage (1) (n'utiliser que des bagues de serrage neuves) en la centrant sur la section de montage façonnée de l'arbre creux (2).
- Insérer l'arbre plein (3) dans l'arbre creux (2)
- Blocage : Marquer la première vis et serrer à la main, progressivement et uniformément les vis de blocage l'une après l'autre dans le sens des aiguilles d'une montre (pas en croix).
- (jusqu'à 11 kW) Resserrer chaque vis avec un tournevis dynamométrique, d'abord avec 2 Nm, puis 3,5 Nm et, finalement 5 Nm. (ici aussi, l'une après l'autre dans le sens des aiguilles d'une montre (pas en croix). Répéter 3 fois le dernier cycle à 5 Nm.

- (au-dessus de 11 kW)
Resserrer chaque vis avec un tournevis dynamométrique, d'abord avec 2 Nm, puis 7 Nm et, finalement 12 Nm. (ici aussi, l'une après l'autre dans le sens des aiguilles d'une montre (pas en croix).
Répéter 3 fois le dernier cycle à 12 Nm.



AVERTISSEMENT

Risque de blessures par des pièces à angles vifs comme par ex. les roues !

- Porter des gants protecteurs !
- Monter le corps de la pompe.
- L'assemblage s'effectue dans l'ordre inverse du démontage.

ATTENTION

Pour l'assemblage et pour l'ajustage de la pompe broyeuse des montures et des descriptions détaillées sont absolument indispensables !

- Demander les documents nécessaires chez le fabricant.
- Respecter les couples de serrage des vis max. indiqués au tableau ci-dessous !

Couples de serrage des vis

Vis de serrage - Ø	M5	M6		M8	M10	M12	M16
Classes de résistance	8.8	8.8	12,9	8.8	10.0	8.8	8.8
Couple de serrage (Nm)	3 Nm	4,5 Nm	16 Nm Pos. 82	20 Nm	30 Nm Pos. 18	80 Nm Pos. 54, 60, 85, 86	60 Nm Pos. 93

- Installer la pompe. Prémunir les pompes contre basculement, par ex. au moyen de câbles de retenu.
- Installer et connecter la pompe comme décrit sous point 5.

ATTENTION

- Lors de la remise en service de la pompe, **veiller au sens de rotation** (voir chapitre 6.1) !

12 Recyclage

Évacuer la pompe et les matériaux d'emballage conformément à législation nationale et locale en vigueur.

- Avant l'évacuation de la pompe, la vidanger complètement et si nécessaire, la décontaminer.

13 Déclaration de conformité CE

DEUTSCH / ENGLISH / FRANÇAIS / ESPAÑOL



EG-Konformitätserklärung

EC declaration of conformity / Déclaration de conformité CE / Declaración de conformidad CE

Hersteller / Manufacturer / Constructeur / Fabricante

Brinkmann Pumpen, K. H. Brinkmann GmbH & Co. KG
Friedrichstraße 2, D-58791 Werdohl

Produktbezeichnung / Product name / Désignation du produit / Designación del producto

Cutterpumpen / Cutter Pumps / Pompes Broyeuses / Bombas Trituradoras

Typ / Type / Tipo SFC1520...3000

Das bezeichnete Produkt stimmt mit den folgenden Richtlinien des Rates zur Angleichung der Rechtsvorschriften der EG-Mitgliedsstaaten überein:

The named product conforms to the following Council Directives on approximation of laws of the EEC Member States:
Le produit sus-mentionné est conforme aux Directives du Conseil concernant le rapprochement des législations des Etats membres CEE:

El producto designado cumple con las Directivas del Consejo relativas a la aproximación de las legislaciones de los Estados Miembros de la CEE:

2006/42/EG	Richtlinie für Maschinen
2006/42/EC	Council Directive for machinery
2006/42/CE	Directive du Conseil pour les machines
2006/42/CE	Directivas del Consejo para máquinas
2014/30/EU	Richtlinie für elektromagnetische Verträglichkeit
2014/30/EU	Council Directive for Electromagnetic compatibility
2014/30/UE	Directive du Conseil pour Compatibilité électromagnétique
2014/30/UE	Directivas del Consejo para Compatibilidad electromagnética

2011/65/EU und 2015/863/EU	RoHS Richtlinien
2011/65/EU and 2015/863/EU	RoHS Directives
2011/65/UE et 2015/863/UE	Directives RoHS
2011/65/UE y 2015/863/UE	RoHS Directivas

Folgende Ausnahmen gem. Anhang III RoHS (2011/65/EU) werden in Anspruch genommen: 6a, 6b.

The following exceptions in accordance with appendix III RoHS (2011/65/ EU) are claimed: 6a, 6b.

Les exceptions suivantes selon l'annexe III RoHS (2011 / 65 / UE) sont revendiquées : 6a, 6b.

Las siguientes excepciones conforme al apéndice III RoHS (2011/65 / UE) son requeridas: 6a, 6b.

Hinsichtlich der elektrischen Gefahren wurden gemäß Anhang I Nr. 1.5.1 der Maschinenrichtlinie 2006/42/EG die Schutzziele der Niederspannungsrichtlinie 2014/35/EU eingehalten.

With respect to potential electrical hazards as stated in appendix I No. 1.5.1 of the machine guide lines 2006/42/EC all safety protection goals are met according to the low voltage guide lines 2014/35/EU.

Conformément à l'annexe I N° 1.5.1 de la Directive "Machines" (2006/42/CE) les objectifs de sécurité relatifs au matériel électrique de la Directive "Basse Tension" 2014/35/UE ont été respectés.

Con respecto al potencial peligro eléctrico como se indica en el apéndice I No. 1.5.1 del manual de la máquina 2006/42/CE, todos los medios de protección de seguridad se encuentran según la guía de bajo voltaje 2014/35/UE.

Die Übereinstimmung mit den Vorschriften dieser Richtlinien wird nachgewiesen durch die vollständige Einhaltung folgender Normen:

Conformity with the requirements of this Directives is testified by complete adherence to the following standards:

La conformité aux prescriptions de ces Directives est démontrée par la conformité intégrale avec les normes suivantes:

La conformidad con las prescripciones de estas directivas queda justificada por haber cumplido totalmente las siguientes normas:

Harmonisierte Europ. Normen / Harmonised Europ. Standards / Normes europ. harmonisées / Normas europ. Armonizadas

EN 809 :1998+A1 :2009+AC :2010	EN ISO 12100 :2010	EN 60204-1 :2018	EN IEC 61000-3-2 :2019
EN 61000-3-3 :2013+A1 :2019	EN IEC 61000-6-2 :2019	EN IEC 61000-6-3 :2021	EN IEC 63000 :2018

Nationale Normen / National Standards / Normes nationales / Normas nacionales : **EN 60034-1 :2010/AC :2010**

Die Hinweise in der Betriebsanleitung für den Einbau und die Inbetriebnahme der Pumpe sind zu beachten.

The instructions contained in the operating manual for installation and start up the pump have to be followed.

Les indications d'installation / montage et de mise en service de la pompe prévues dans l'instruction d'emploi doivent être suivies.

Tenga en cuenta las instrucciones en el manual para la instalación y puesta en marcha de la bomba.

Brinkmann Pumpen, K. H. Brinkmann GmbH & Co. KG

Werdohl, 19.01.2023

Dr.-Ing. Dirk Wenderott
Chief Product Officer (CPO)
Head of Engineering

Dr. H. Abou Dayé

K. H. Brinkmann GmbH & Co. KG
Friedrichstraße 2, D-58791 Werdohl

Dokumentationsbevollmächtigter / Representative of
documentation/ Mandataire de documentation /
Mandatario de documentación