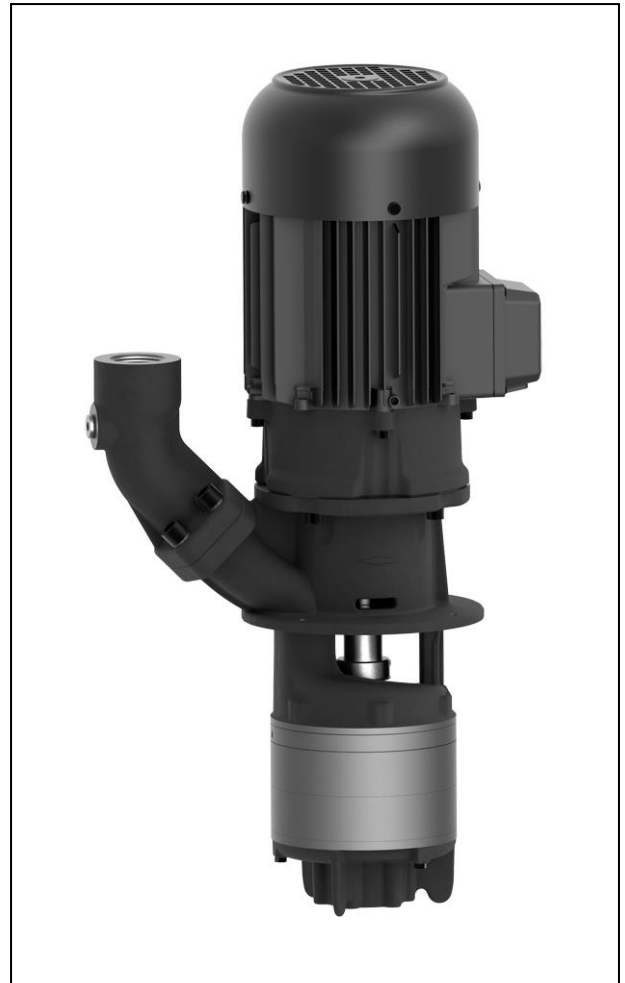


## BRINKMANN pompes plongeantes

### STE/STL141...146



**Brinkmann Pumpen**  
**K. H. Brinkmann GmbH & Co. KG**  
Friedrichstraße 2 D-58791 Werdohl  
Tel.: +49-2392 / 5006-0  
Fax.: +49-2392 / 5006-180

Tout droit de modification réservé.

[www.brinkmannpumps.de](http://www.brinkmannpumps.de)  
[sales@brinkmannpumps.de](mailto:sales@brinkmannpumps.de)

Référence : BF2510 FRANÇAIS

## Sommaire

1 Remarques sur l'instruction ..... 2	9 Incidents, causes et remèdes..... 7
2 Description du produit ..... 2-3	10 Pièces de rechange ..... 8-9
3 Consignes de sécurité ..... 4	11 Instructions de réparations..... 9
4 Transport et stockage..... 4	12 Recyclage ..... 9
5 Installation et montage ..... 5	13 Déclaration de conformité CE ..... 10
6 Mise en service / Mise hors service..... 6	
7 Exploitation..... 6	
8 Entretien / Maintenance..... 6	

## 1 Remarques sur l'instruction

Cette instruction d'emploi contient des indications primordiales qu'il importe de respecter au moment de l'installation, de l'exploitation et de la maintenance de la pompe. Il est donc impératif que ces instructions de service soient lues par le monteur et par le personnel de l'exploitant, avant même le montage et la mise en service, et qu'elles soient conservées sur le lieu d'implantation de la machine.

### 1.1 Signalisations des consignes de sécurité

Les consignes de sécurité contenues dans la présente instruction d'emploi dont le non-respect peut causer **des risques pour les personnes**, sont identifiées spécialement à l'aide de symboles généraux de danger,



Symbole de sécurité suivant ISO 3864 – B.3.1

et pour les avertissements de tensions électriques



Symbole de sécurité suivant ISO 3864 – B.3.6

Concernant les consignes de sécurité dont le non-respect peut engendrer un **danger pour la machine** et pour ses fonctions, le mot

**DANGER**

est inséré.

## 2 Description du produit

### 2.1 Description générale de la machine

Ces pompes plongeantes sont des pompes centrifuges à un étage ou multicellulaires, dont les roues sont fixées sur le prolongement de l'arbre du moteur. Elles fonctionnent avec des roues semi-ouvertes, (et avec une roue axiale en exécution STL). L'arbre du moteur et l'arbre de la pompe sont connectés par une bague de serrage. Ils constituent une unité compacte et peu encombrante avec le moteur d'entraînement.

Les pompes sont à installer verticalement et disposent d'une bride de fixation. La partie hydraulique au-dessous de la bride de fixation est immergée dans le réservoir. Le moteur se trouve au-dessus de la bride de fixation.

### 2.2 Utilisation conforme aux dispositions

Les pompes des séries STE/STL sont adaptées au refoulement de liquides de refroidissement non-filtrés dans les limites d'utilisation selon tableau 1. Les pompes des séries STL sont adaptées au refoulement de liquides de refroidissement chargés d'air.

#### Limites d'utilisation tableau 1

Type	STE141...146	STL141...146
Liquides refoulés	Emulsions de refroidissement, Huiles de coupe et de refroidissement	
Viscosité cinématique des liquides refoulés	...45 mm <sup>2</sup> /s	...45 mm <sup>2</sup> /s
Température des liquides refoulés	0 ... 60 °C	0 ... 80 °C
Sections max. des grains dans les liquides refoulés	2 mm	2,5 mm
Débit min.	1% de Q max.	
Fonctionnement à sec	Un fonctionnement à sec cause une usure plus élevée et est à éviter! Pendant le contrôle du sens de rotation ( < 30 s ) admissible.	
Fréquence de mises en circuit par heure	En dessous de 3 kW max. 200	
Température ambiante	40 °C	
Hauteur d'installation	1000 m	

**DANGER**

Les pompes sont à utiliser dans les limites d'utilisation imposées. Une autre utilisation ou une utilisation dépassant ces limites ne sont pas considérées comme utilisation conforme aux dispositions. Le constructeur de la pompe n'est pas responsable pour les dommages résultant du non-respect de ces limites.

## 2.3 Données techniques

Type	Type	Pression de refoulement max. bar / poids spécif. 1	Débit max. l/min	Hau- teur <sup>1)</sup> H mm	Profondeur d'immersion STE <sup>1, 2)</sup> h mm	Poids		Puis- sance 50 / 60 Hz kW	Niveau de pression acoustique STE <sup>3)</sup> dBA / 50 Hz
						STE	STL		
STE141 / 120 / 200 / 270 / 350 / 440 / 550	STL141 / 150 / 230 / 300 / 380 / 470 / 580	1,4	170	334	120 200 270 350 440 550	19,0 20,0 21,0 22,0 23,5 25,0	22,5 23,0 24,0 24,5 26,0 27,5	0,63 / 0,725	60
STE142 / 150 / 230 / 300 / 380 / 470 / 580	STL142 / 180 / 260 / 330 / 410 / 500 / 610	2,6	175	361	150 230 300 380 470 580	21,5 23,0 23,5 24,5 26,0 28,0	25 26 27 29 30 32	1,1 / 1,27	60
STE143 / 190 / 270 / 340 / 420 / 510 / 620	STL143 / 220 / 300 / 370 / 450 / 540 / 650	4,0	185	406	185 265 335 415 505 615	32 33 34 35 36 38	36 37 38 39 40 41	1,7 / 1,95	68
STE144 / 220 / 300 / 370 / 450 / 540 / 650	STL144 / 250 / 330 / 400 / 480 / 570 / 680	5,3	190	439	220 300 370 450 540 650	36 37 38 39 41 42	41 42 43 44 46 47	2,2 / 2,55	68
STE145 / 270 / 350 / 420 / 500 / 590 / 700	STL145 / 300 / 380 / 450 / 530 / 620 / 730	6,6	195	439	270 350 420 500 590 700	40 41 42 43 44 46	46 47 48 49 50 52	2,6 / 2,94	68
STE146 / 300 / 380 / 450 / 530	STL146 / 330 / 410 / 480 / 560	8,1	200	478	305 385 455 535	52 53 54 55	57 58 60 61	4,0 / 4,55	73

1) Dim. selon page 5

2) **Profondeur d'immersion STL = h + 30 mm**

3) Niveau de pression acoustique selon DIN 45635, mesuré à un mètre de distance.

Le moteur est refroidi à la surface et équivaut au DIN IEC 34 respectivement au EN 60034 (degré de protection IP 55).

### 3 Consignes de sécurité

Les consignes de sécurité prévues dans la présente instruction d'emploi, les prescriptions nationales en matières de prévention des accidents ainsi que les éventuelles prescriptions de travail, d'exploitation et de sécurité internes à l'entreprise en vigueur doivent être respectées.

#### 3.1 Dangers lors du non-respect des consignes de sécurité

Le non-respect des consignes de sécurité peut entraîner un risque aussi bien pour les personnes que pour l'environnement et la machine. Le non-respect des consignes de sécurité peut conduire à la perte de tous droits à dommages et intérêts. En particulier, ce non-respect peut entraîner par exemple les risques suivants:

- Défaut de fonctions importantes de la machine
- Défaut de méthodes prévues pour l'entretien et la réparation
- Risque aux personnes par des actions électriques, mécaniques et chimiques
- Risque à l'environnement par des fuites de matières dangereuses

#### 3.2 Utilisations non-autorisées



- Il est interdit d'exploiter la pompe dans des secteurs exposés aux explosions. Danger d'explosion!
- Il est interdit d'utiliser la pompe ou la conduite d'alimentation comme un marchepied.

#### 3.3 Indication de risques subsistants



##### Risque de blessure!

Dangers de coincer ou de gripper en cas de montage ou de démontage de la pompe.

Bloquer la pompe à l'aide d'engins de levage adaptés.

##### Danger de brûlure!

Assurer que la pompe est refroidie avant de commencer les travaux de l'entretien ou du montage.

#### 3.4 Qualification et formation du personnel

L'exploitant doit assurer que tous les travaux de planning, du montage, de la mise en service, du dépannage de la pompe sont effectués par des personnes autorisées qui possèdent les qualifications nécessaires.

L'exploitant doit s'assurer que toutes les personnes chargées des travaux sur la machine ont lu et compris l'intégralité de l'instruction d'emploi.

Si le personnel ne possède pas les qualifications nécessaires, il doit être formé et instruit. Il est possible, si nécessaire, que l'exploitant puisse demander une formation par le constructeur/fournisseur de la machine.

#### 3.5 Consignes de sécurité concernant l'exploitant / l'opérateur

- Si des pièces de machine chaudes ou froides entraînent des dangers, il est impératif de les abriter sur place contre tout contact.

- Il est interdit d'enlever la protection contre le contact des pièces mobiles (accouplement par ex.) dès que la machine est en marche.
- Des fuites (à la garniture mécanique de l'arbre par ex.) de matières à transporter dangereuses (par ex. explosives, toxiques, brûlantes) doivent être évacuées d'une manière qui assure qu'aucun risque n'en résulte pour les personnes et pour l'environnement. Les dispositions légales sont à respecter.
- Les risques liés à l'énergie électrique sont à exclure (détails à voir par ex. dans les prescriptions du VDE et des entreprises d'approvisionnement en électricité).
- La stabilité statique de la pompe est seulement garantie en cas de la fixation de la pompe sur le réservoir.
- Il est interdit d'utiliser les trous taraudés du moteur pour soulever la pompe complète.

#### 3.6 Consignes de sécurité pour les travaux de l'entretien, de l'inspection et du montage

La procédure de la mise hors service est décrite dans l'instruction d'emploi et doit être absolument respectée.

Les pompes ou les dispositifs qui véhiculent des matières présentant un danger pour la santé doivent être décontaminées.

Directement après la fin des travaux sur la machine, tous les dispositifs de sécurité et de protection doivent être remis en place respectivement mis en état de fonction.

Avant la remise en service, il faut respecter les instructions présentées dans le chapitre (6.1) mise en service.

#### 3.7 Marquages sur la pompe

Les marquages directement fixés à la pompe comme par exemple.

- flèche de sens de rotation
  - signalisations des raccords de tuyau
- doivent être absolument respectées et être maintenues en état de parfaite lisibilité.

#### 3.8 Modification et fabrication de pièces de rechange non-autorisées

La transformation ou les modifications de la machine doivent être autorisées par l'accord du constructeur. Des pièces de rechange originales et des accessoires autorisées par le constructeur servent la sécurité. L'utilisation de pièces de rechange non-autorisées peut aboutir à l'annulation de toute la responsabilité pour tous les dommages directs et consécutifs.

### 4 Transport et stockage

Protéger la pompe pendant le transport contre tout endommagement. Il faut transporter les pompes horizontalement et les accrocher non seulement au moteur mais aussi à la partie hydraulique.

Ne pas fixer les câbles à l'arbre de la pompe.

Vidanger la pompe avant le stockage.

Garder les pompes dans des locaux secs et protégés et protéger les pompes contre la pénétration de corps étrangers. Tenir la température de stockage au-dessus le point de congélation.

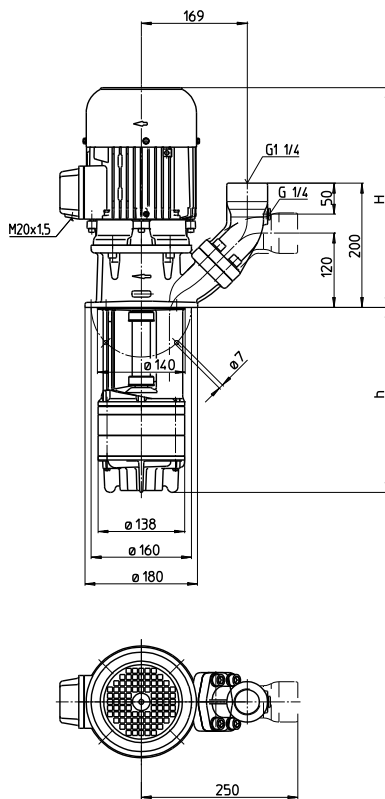
## 5 Installation et montage

### 5.1 Montage de la pompe

Prémunir les pompes contre basculement durant le montage ou le démontage, par ex. au moyen de câbles de retenu. Les pompes doivent être fixées de manière fiable. Les tuyauteries, les réservoirs et les pompes doivent être raccordés sans tensions et sans vibrations. L'orifice d'aspiration de la pompe se trouve sur le front de la partie hydraulique. La distance entre l'orifice d'aspiration et le fond du réservoir doit être dimensionnée assez grande pour que, pendant un long arrêt, l'orifice d'aspiration ne soit pas bouchée par la sédimentation de matières solides du liquide souillé.

Afin d'obtenir le débit total, il est recommandé de choisir, au moins, le diamètre nominal du raccordement de la pompe. De plus poser des coudes (pas de raccord angulaire).

Les tuyauteries d'installation doivent être adaptées aux pressions hydrauliques des pompes.



**DANGER**

**Respecter les couples de serrage pour le raccordement de la tuyauterie! (max. 120 Nm)**

**L'espace autour du moteur doit être dimensionné assez large pour assurer un refroidissement du moteur suffisant.**

**Ne pas appuyer la conduite de pression sur le raccord de pression.**



**Il faut monter la pompe de manière à ce que les pièces rotatives au-dessous du couvercle du réservoir ne puissent pas être touchées !**

### 5.2 Installation électrique



**Tous les travaux sur l'installation électrique ne doivent être effectués que par des électriciens spécialisés et seulement lors que le moteur est hors tension et protégé contre une remise en circuit.**

**Vérifier que le moteur est hors tension!**

Conformément à la norme européenne EN 809, un disjoncteur-protecteur ajusté au courant nominal du moteur est à installer.

L'exploitant décide librement s'il est nécessaire d'installer un arrêt d'urgence.

#### 5.2.1 Câblage



La tension, la fréquence et le câblage doivent coïncider avec les données de la plaque signalétique du moteur.

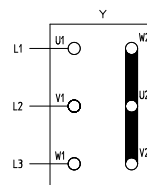
Le branchement doit être effectué d'une manière fiable en assurant une connexion électrique permanente.

Établir un branchement fiable au conducteur de protection.

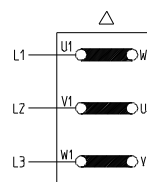
**La connexion du moteur est à effectuer à l'aide du schéma des connexions affiché dans la boîte à bornes:**

**Voir les exemples ci-dessous :**

**Schémas des connexions par ex.**



**Connexion en étoile**  
3 x 400 V, 50 Hz  
ou 380-415 V, 50 Hz



**Connexion triangulaire**  
3 x 230 V, 50 Hz  
ou 220-240 V, 50 Hz

La boîte de branchement est à tenir libre de corps étrangers, de salissure et d'humidité.

Fermer la boîte de branchement d'une façon imperméable aux poussières et à l'eau et obturer les passes-câble non-utilisés.

**DANGER**

En cas d'un fonctionnement avec un variateur de fréquences et dépendant du type de ce variateur de fréquences, il est possible qu'un signal brouilleur se produit.

En cas d'un fonctionnement avec un variateur de fréquences, des voltages d'alimentation déformés peuvent causer une augmentation de la température du moteur.

## 6 Mise en service / Mise hors service

### 6.1 Mise en service

**DANGER**

Mettre la machine et toutes les phases hors tension.

Après le branchement électrique fermer la boîte à bornes, mettre brièvement le moteur en marche (max. 30 sec.) et contrôler le sens de rotation.

Faire attention à la flèche du sens de rotation figurant sur le moteur.

Le sens de rotation peut être changé par une permutation de deux conducteurs de phase sur le moteur.

### 6.2 Mise hors service

Tous les travaux sur l'installation électrique ne doivent être effectués que par des électriciens spécialisés et seulement lors que le moteur est hors tension et protégé contre une remise en circuit.

Vérifier que le moteur est hors tension!

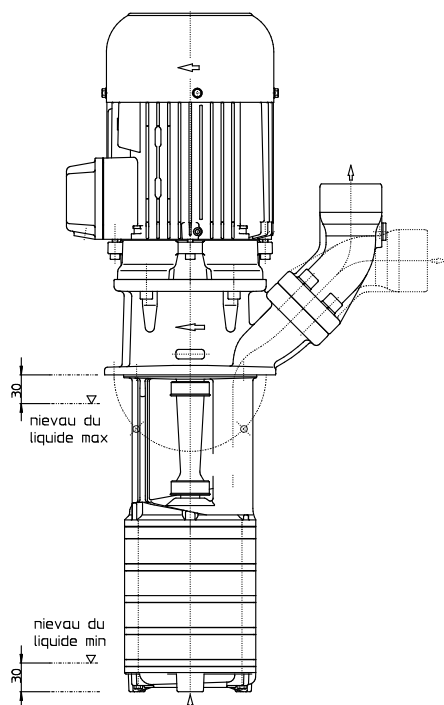
Ouvrir la boîte à bornes et déconnecter le branchement électrique.

Vidanger la pompe du liquide de refoulement.

## 7 Exploitation

### Niveau du liquide

Le niveau max. du liquide de refroidissement doit se situer à 30 mm au-dessous de la bride de fixation. Au moment de la mise en marche de la pompe STE, vérifier que le niveau min. du liquide se situe au moins 33 mm au-dessus de l'orifice d'aspiration. En cas de la pompe STL, il faut couvrir l'orifice d'aspiration.



En cas d'un blocage de la pompe réparer la pompe seulement quand elle est hors tension (voir chapitre 6.2) et soulevée.

## 8 Entretien / Maintenance

**DANGER**

La surface du moteur est à tenir propre.

L'arbre de pompe tourne dans un roulement à billes à graissage permanent (avec graissage spécial et jeu diamétral augmenté). Pour cette raison, un entretien particulier n'est pas nécessaire.

## 9 Incidents, causes et remèdes

Incidents	Causes	Remèdes
Le moteur ne démarre pas, aucun bruit de roulement	Coupure d'au moins deux conducteurs d'alimentation  Moteur disjoncté.	Vérifier les fusibles, les bornes et les conducteurs d'alimentation.  Vérifier le disjoncteur-protecteur
Le moteur ne démarre pas; ronflement	Coupure d'un conducteur d'alimentation  Roue endommagée Roulements endommagés	Vérifier les fusibles, les bornes et les conducteurs d'alimentation.  Remplacer la roue Remplacer les roulements
Moteur disjoncté.	Partie hydraulique de la pompe bloquée Fréquence de mises en circuit élevée	Vérifier la partie hydraulique de la pompe Vérifier l'application
Le moteur absorbe trop de courant	Sens de rotation faux  Pompe encrassée Frottements mécaniques	Inverser le sens de rotation en permutant deux phases  Nettoyer la pompe Réparer la pompe
Le moteur s'échauffe trop	Fréquence de mises en circuit élevée Le voltage ou la fréquence du réseau ne sont pas juste  Refroidissement insuffisant	Vérifier l'application  Les données du réseau doivent coïncider avec les données de la plaque signalétique du moteur. Vérifier l'aube de ventilation et la circulation de l'air
La pompe ne refoule pas	Le niveau de liquide trop bas  La partie hydraulique de la pompe est endommagée Les conduites sont bouchées	Remplir de liquide de refoulement  Remplacer la partie hydraulique de la pompe Déboucher les conduites
Débit et pression sont insuffisants	Sens de rotation faux  La partie hydraulique de la pompe est encrassée La partie hydraulique de la pompe est usée	Inverser le sens de rotation en permutant deux phases  Nettoyer la partie hydraulique de la pompe Remplacer la partie hydraulique de la pompe
Débit et pression incorrects	Le voltage ou la fréquence du réseau ne sont pas juste	Les données du réseau doivent coïncider avec les données de la plaque signalétique du moteur.
Bruits de roulement / Vibrations	Corps étranger dans la partie hydraulique Roue endommagée Roulements endommagés	Enlever le corps étranger  Remplacer la roue Remplacer les roulements

## 10 Pièces de rechange

### 10.1 Liste des pièces de rechange série STE/STL141 ... 146

Pos	Désignation	
1	Stator avec bornier	
2	Flasque du moteur	
3	Flasque-palier	
4	Boîte à bornes	
7	Aube de ventilateur	
8	Capot de ventilateur	
9	Roulement à billes jusqu'à 1,1 kW	DIN 625
9	Roulement à billes 1,7 kW	DIN 628
10	Roulement à billes	DIN 625
11	Joint plan	
13	Circlip jusqu'à 1,1 kW	
13	Rondelle de sécurité de 1,7 kW	DIN 471
14	Vis spiral de 1,7 kW	DIN 7500
15	Vis cylindrique	DIN 84
16	Goujon à collet jusqu'à 1,1 kW	
16	Vis cylindrique de 1,7 kW	DIN 912
17	Vis cylindrique	DIN 912
19	Goupille cylindrique	DIN 7
21	Rondelle de sécurité	DIN 472
22	Rondelle de sécurité	DIN 471
23	Disque de compensation de 1,7 kW	
24	Bague à lèvres de 1,1 kW	
25	O-ring de 1,7 kW	
26	Bague à lèvres	
50	Corps de pompe	
51	Arbre avec rotor	
52	Flasque pompe STE	
52	Couvercle d'aspiration STL	
53	Couvercle canal de STL142	
53	Panneau du canal de STE142	
54	Panneau d'écoulement de STE142	
55	Couvercle intermédiaire	
56	Étage du coussinet STE/STL145...146	
57	Roue	
58	Roue axiale STL	
59	Entretoise	
60	Entretoise de STE/STL142	
61	Entretoise du coussinet	
62	Entretoise du coussinet	
63	Coussinet	
64	Rondelle de distance	
65	Clavette disque	DIN 6888
66	O-ring	
68	Bague de projection	
69	Bague à lèvres	
70	Vis à tête hexagonal jusqu'à STE/STL143	DIN 931
71	Goujon STE/STL144...146	
72	Écrou borne hexagonal STE/STL144...146	DIN 1587
73	Goujon de distance STE144...146	
74	Rondelle brute STE	
75	Écrou hexagonal STE	DIN 439
82	Pièce de raccordement	
83	Vis cylindrique	DIN 912
84	Rondelle élastique	DIN 7980
85	O-ring	
86	Vis de fermeture	DIN 908
87	Bague d'étanchéité	DIN 7603
88	Anneau de sécurité	
89	Vis à tête conique	DIN 7991
90	Bague de serrage	
91	Arbre enfichable	



## 10.2 Indications à la commande de pièce de rechange

Pièces de rechange disponibles départ usine.

Les pièces standardisées sont disponibles dans le commerce libre.

La commande de pièces de rechange doit comprendre les données suivantes:

### 1. Type de pompe

p.e. STE145 / 370

### 2. No. de la pompe

p.e. 12192510

L'année de fabrication est comprise dans le No. de la pompe.

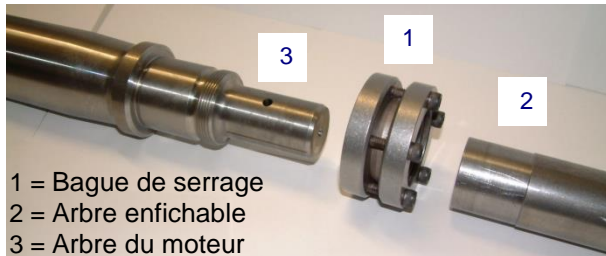
### 3. Tension, Fréquence et Puissance

Pos. 1, 2 et 3 consulter la plaque signalétique

### 4. Pièces de rechange avec Pos. No

p.e. Couvercle de raccord Pos. 52

## 11 Instructions de réparations / Changement des bagues de serrage et des arbres



### 11.1 Démontage de l'arbre enfichable

- Débrancher le moteur d'entraînement et détacher la pompe de la tuyauterie.
- Soulever la pompe. Prémunir la pompe contre basculement, par ex. au moyen de câbles de retenu.
- Placer la pompe sur le capot du ventilateur. Démontez la partie hydraulique de la pompe.



Porter des gants protecteurs !

Risque de blessure par des pièces à angles vifs comme par ex. les roues.

- Desserrer les vis de la bague de serrage (1) une par une.



Ne dévisser, en aucun cas, les vis complètement.

**Danger de blessures!**

- Retirer l'arbre creux (2), puis la bague de serrage (1)

## 11.2 Montage de l'arbre enfichable

**DANGER**

Nettoyez les surfaces de contact de l'arbre creux (2) (à l'intérieur) et de l'arbre plein (3).

**Attention!** Il est interdit de les graisser ou de les lubrifier.

- Placer la pompe sur le capot du ventilateur.
- Positionner la bague de serrage (1) (n'utiliser que des bagues de serrage neuves) en centrant sur la section de montage façonnée de l'arbre creux (2).
- Insérer l'arbre plein (3) dans l'arbre creux (2)
- **Blocage:**  
Marquer la première vis et serrer à la main, progressivement et uniformément les vis de blocage l'une après l'autre dans le sens des aiguilles d'une montre (pas en croix).
- Montage et serrage des vis de la frette (Ø 24 mm) STE/STL141...142:  
Resserrer chaque vis avec un tournevis dynamométrique, d'abord avec 1,3 Nm, puis 2,6 Nm et, finalement 4 Nm. (ici aussi, l'une après l'autre dans le sens des aiguilles d'une montre (pas en croix).
- Montage et serrage des vis de la frette (Ø 35 mm) STE/STL143...146:  
Resserrer chaque vis avec un tournevis dynamométrique, d'abord avec 2 Nm, puis 3,5 Nm et, finalement 5 Nm. (ici aussi, l'une après l'autre dans le sens des aiguilles d'une montre (pas en croix).  
Répéter 3 fois le dernier cycle à 5 Nm.
- Monter le corps de la pompe.

La suite de l'assemblage s'effectue dans l'ordre inverse du démontage.

**DANGER**

Respecter les couples de serrage des vis max. indiqués au tableau ci-dessous!

Lors de la remise en service de la pompe, **veiller au sens de rotation!**

### Couples de serrage des vis

Vis de serrage - Ø	M5	M6	M8	M12	
Classes de résistance	4.8	8.8	8.8	8.8	
Couple de serrage (Nm)	2 Nm Pos.15 3 Nm Pos.14, 16	2 Nm STE141 Pos. 70 4,5 Nm Pos.70, 72	4,5 Nm	20 Nm Pos. 17	30 Nm Pos. 75, 83

## 12 Recyclage

Évacuer la pompe et les matériaux d'emballage conformément à législation nationale et locale en vigueur.

Avant l'évacuation de la pompe, la vidanger complètement et si nécessaire, la décontaminer.

# 13 Déclaration de conformité CE

DEUTSCH / ENGLISH / FRANÇAIS / ESPAÑOL



## EG-Konformitätserklärung

### EC declaration of conformity / Déclaration de conformité CE / Declaración de conformidad CE

Hersteller / Manufacturer / Constructeur / Fabricante

**Brinkmann Pumpen, K. H. Brinkmann GmbH & Co. KG**  
**Friedrichstraße 2, D-58791 Werdohl**

Produktbezeichnung / Product name / Désignation du produit / Designación del producto

**Tauchpumpen / Immersion pumps / Pompes plongeantes / Bombas de inmersión**

**Typ / Type / Tipo STE/STL141...146**

Das bezeichnete Produkt stimmt mit den folgenden Richtlinien des Rates zur Angleichung der Rechtsvorschriften der EG-Mitgliedsstaaten überein:

The named product conforms to the following Council Directives on approximation of laws of the EEC Member States:  
Le produit sus-mentionné est conforme aux Directives du Conseil concernant le rapprochement des législations des Etats membres CEE:

El producto designado cumple con las Directivas del Consejo relativas a la aproximación de las legislaciones de los Estados Miembros de la CEE:

<b>2006/42/EG</b>	Richtlinie für Maschinen
<b>2006/42/EC</b>	Council Directive for machinery
<b>2006/42/CE</b>	Directive du Conseil pour les machines
<b>2006/42/CE</b>	Directivas del Consejo para máquinas
<b>2014/30/EU</b>	Richtlinie für elektromagnetische Verträglichkeit
<b>2014/30/EU</b>	Council Directive for Electromagnetic compatibility
<b>2014/30/UE</b>	Directive du Conseil pour Compatibilité électromagnétique
<b>2014/30/UE</b>	Directivas del Consejo para Compatibilidad electromagnética
<b>2011/65/EU und 2015/863/EU</b>	RoHS Richtlinien
<b>2011/65/EU and 2015/863/EU</b>	RoHS Directives
<b>2011/65/UE et 2015/863/UE</b>	Directives RoHS
<b>2011/65/UE y 2015/863/UE</b>	RoHS Directivas

Folgende Ausnahmen gem. Anhang III RoHS (2011/65/EU) werden in Anspruch genommen: 6a, 6b, 6c.

The following exceptions in accordance with appendix III RoHS (2011/65/ EU) are claimed: 6a, 6b, 6c.

Les exceptions suivantes selon l'annexe III RoHS (2011 / 65 / UE) sont revendiquées : 6a, 6b, 6c.

Las siguientes excepciones conforme al apéndice III RoHS (2011/65 / UE) son requeridas: 6a, 6b, 6c.

Hinsichtlich der elektrischen Gefahren wurden gemäß Anhang I Nr. 1.5.1 der Maschinenrichtlinie 2006/42/EG die Schutzziele der Niederspannungsrichtlinie 2014/35/EU eingehalten.

With respect to potential electrical hazards as stated in appendix I No. 1.5.1 of the machine guide lines 2006/42/EC all safety protection goals are met according to the low voltage guide lines 2014/35/EU.

Conformément à l'annexe I N° 1.5.1 de la Directive "Machines" (2006/42/CE) les objectifs de sécurité relatifs au matériel électrique de la Directive "Basse Tension" 2014/35/UE ont été respectés.

Con respecto al potencial peligro eléctrico como se indica en el apéndice I No. 1.5.1 del manual de la máquina 2006/42/CE, todos los medios de protección de seguridad se encuentran según la guía de bajo voltaje 2014/35/UE.

Die Übereinstimmung mit den Vorschriften dieser Richtlinien wird nachgewiesen durch die vollständige Einhaltung folgender Normen:

Conformity with the requirements of this Directives is testified by complete adherence to the following standards:

La conformité aux prescriptions de ces Directives est démontrée par la conformité intégrale avec les normes suivantes:

La conformidad con las prescripciones de estas directivas queda justificada por haber cumplido totalmente las siguientes normas:

Harmonisierte Europ. Normen / Harmonised Europ. Standards / Normes europ. harmonisées / Normas europ. Armonizadas

<b>EN 809 :1998+A1 :2009+AC :2010</b>	<b>EN ISO 12100 :2010</b>	<b>EN 60204-1 :2018</b>	<b>EN IEC 61000-3-2 :2019</b>
<b>EN 61000-3-3 :2013+A1 :2019</b>	<b>EN IEC 61000-6-2 :2019</b>	<b>EN IEC 61000-6-3 :2021</b>	<b>EN IEC 63000 :2018</b>

Nationale Normen / National Standards / Normes nationales / Normas nacionales : **EN 60034-1 :2010/AC :2010**

**Die Hinweise in der Betriebsanleitung für den Einbau und die Inbetriebnahme der Pumpe sind zu beachten.**

**The instructions contained in the operating manual for installation and start up the pump have to be followed.**

**Les indications d'installation / montage et de mise en service de la pompe prévues dans l'instruction d'emploi doivent être suivies.**

**Tenga en cuenta las instrucciones en el manual para la instalación y puesta en marcha de la bomba.**

**Brinkmann Pumpen, K. H. Brinkmann GmbH & Co. KG**

Werdohl, 19.01.2023

Dr.-Ing. Dirk Wenderott  
Chief Product Officer (CPO)  
Head of Engineering

Dr. H. Abou Dayé

K. H. Brinkmann GmbH & Co. KG  
Friedrichstraße 2, D-58791 Werdohl

Dokumentationsbevollmächtigter / Representative of  
documentation/ Mandataire de documentation /  
Mandatario de documentación