

BRINKMANN pompes plongeantes

TB16...100



Brinkmann Pumpen
K. H. Brinkmann GmbH & Co. KG
Friedrichstraße 2 D-58791 Werdohl
Tel.: +49-2392 / 5006-0
Fax.: +49-2392 / 5006-180

Tout droit de modification réservé.

www.brinkmannpumps.de
sales@brinkmannpumps.de

Référence : BF1100 FRANÇAIS

Sommaire

| | |
|----------------------------------------------|-----------------------------------------|
| 1 Remarques sur l'instruction 2 | 8 Entretien / Maintenance 6 |
| 2 Description du produit 2-3 | 9 Incidents, causes et remèdes..... 7 |
| 3 Consignes de sécurité..... 4 | 10 Pièces de rechange 8 |
| 4 Transport et stockage..... 4 | 11 Recyclage 8 |
| 5 Installation et montage 5 | 12 Déclaration de conformité CE 9 |
| 6 Mise en service / Mise hors service..... 6 | |
| 7 Exploitation..... 6 | |

1 Remarques sur l'instruction

Cette instruction d'emploi contient des indications primordiales qu'il importe de respecter au moment de l'installation, de l'exploitation et de la maintenance de la pompe. Il est donc impératif que ces instructions de service soient lues par le monteur et par le personnel de l'exploitant, avant même le montage et la mise en service, et qu'elles soient conservées sur le lieu d'implantation de la machine.

1.1 Signalisations des consignes de sécurité

Les consignes de sécurité contenues dans la présente instruction d'emploi dont le non-respect peut causer **des risques pour les personnes**, sont identifiées spécialement à l'aide de symboles généraux de danger,



Symbole de sécurité suivant ISO 3864 – B.3.1

et pour les avertissements de tensions électriques



Symbole de sécurité suivant ISO 3864 – B.3.6

Concernant les consignes de sécurité dont le non-respect peut engendrer un **danger pour la machine** et pour ses fonctions, le mot

DANGER

est inséré.

2 Description du produit

2.1 Description générale de la machine

Ces pompes plongeantes sont des pompes centrifuges à un étage de construction simple, dont la roue est fixée sur le prolongement de l'arbre du moteur. Elles constituent une unité compacte et peu encombrante avec le moteur d'entraînement. Le mécanisme de pompage est sans joint.

Les pompes sont à installer verticalement et disposent d'une bride de fixation. La partie hydraulique au-dessous de la bride de fixation est immergée dans le réservoir. Le moteur se trouve au-dessus de la bride de fixation.

2.2 Utilisation conforme aux dispositions

Les pompes des séries TB sont adaptées au refoulement de liquides de refroidissement non-filtrés dans les limites d'utilisation selon tableau 1.

Limites d'utilisation tableau 1

| Type | TB16...100 |
|-----------------------------------------------------|--------------------------------------------------------------------------------------------------------------------------------------|
| Liquides refoulés | Emulsions de refroidissement, Huiles de coupe et de refroidissement |
| Viscosité cinématique des liquides refoulés | ...45 mm ² /s |
| Température des liquides refoulés | 0 ... 60 °C |
| Sections max. des grains dans les liquides refoulés | 3 mm TB16...40 7 mm TB63...100 |
| Fonctionnement à sec | Un fonctionnement à sec cause une usure plus élevée et est à éviter! Pendant le contrôle du sens de rotation (< 30 s) admissible. |
| Fréquence de mises en circuit par heure | En dessous de 3 kW max. 200 |
| Température ambiante | 40 °C |
| Hauteur d'installation | 1000 m |

DANGER

Les pompes sont à utiliser dans les limites d'utilisation imposées. Une autre utilisation ou une utilisation dépassant ces limites ne sont pas considérées comme utilisation conforme aux dispositions. Le constructeur de la pompe n'est pas responsable pour les dommages résultant du non-respect de ces limites.

2.3 Données techniques

| Type | Pression de refoulement max. bar / poids spécif. 1 | Débit max. l/min | Hauteur ¹⁾ H mm | Raccord taraudé ¹⁾ G | Profondeur d'immersion ¹⁾ h mm | Poids kg | Puissance kW | Niveau de pression acoustique ²⁾ dBA / 50 Hz |
|--------------------------------------------------------|----------------------------------------------------|------------------|----------------------------|---------------------------------|-------------------------------------------|----------------------------------------|--------------|---------------------------------------------------------|
| TB16 / 90 / 120 / 170 / 220 | 0,32 | 35 | 137 | G ½ | 90 115 165 215 | 4,3 4,5 5,0 5,5 | 0,07 | 45 |
| TB25 / 90 / 120 / 170 / 220 / 270 / 350 | 0,45 | 52 | 137 | G ½ G ¾ | 90 115 165 215 265 345 | 4,3 4,5 5,0 5,5 6,0 6,5 | 0,10 | 45 |
| TB40 / 90 / 120 / 170 / 220 / 270 / 350 | 0,52 | 68 | 137 | G ¾ | 95 120 170 220 270 350 | 4,3 4,5 5,0 5,5 6,0 6,5 | 0,12 | 45 |
| TB63 / 90 / 120 / 170 / 220 / 270 / 350 | 0,65 | 95 | 155 | G ¾ | 105 130 180 230 280 360 | 5,0 5,5 6,0 6,5 7,0 7,5 | 0,21 | 45 |
| TB100 / 120 / 170 / 220 / 270 / 350 | 0,71 | 108 | 155 | G ¾ | 130 180 230 280 360 | 5,5 6,0 6,5 7,0 7,5 | 0,24 | 45 |

1) Dim. selon page 5

2) Niveau de pression acoustique selon DIN 45635, mesuré à un mètre de distance.

Le moteur est refroidi à la surface et équivaut au DIN IEC 34 respectivement au EN 60034 (degré de protection IP 55).

3 Consignes de sécurité

Les consignes de sécurité prévues dans la présente instruction d'emploi, les prescriptions nationales en matières de prévention des accidents ainsi que les éventuelles prescriptions de travail, d'exploitation et de sécurité internes à l'entreprise en vigueur doivent être respectées.

3.1 Dangers lors du non-respect des consignes de sécurité

Le non-respect des consignes de sécurité peut entraîner un risque aussi bien pour les personnes que pour l'environnement et la machine. Le non-respect des consignes de sécurité peut conduire à la perte de tous droits à dommages et intérêts. En particulier, ce non-respect peut entraîner par exemple les risques suivants:

- Défaut de fonctions importantes de la machine
- Défaut de méthodes prévues pour l'entretien et la réparation
- Risque aux personnes par des actions électriques, mécaniques et chimiques
- Risque à l'environnement par des fuites de matières dangereuses

3.2 Utilisations non-autorisées



- Il est interdit d'exploiter la pompe dans des secteurs exposés aux explosions. Danger d'explosion!
- Il est interdit d'utiliser la pompe ou la conduite d'alimentation comme un marchepied.

3.3 Indication de risques subsistants



Risque de blessure !

Dangers de coincer ou de gripper en cas de montage ou de démontage de la pompe. Bloquer la pompe à l'aide d'engins de levage adaptés.

Danger de brûlure !

Assurer que la pompe est refroidie avant de commencer les travaux de l'entretien ou du montage.

3.4 Qualification et formation du personnel

L'exploitant doit assurer que tous les travaux du planning, du montage, de la mise en service, du dépannage de la pompe sont effectués par des personnes autorisées qui possèdent les qualifications nécessaires.

L'exploitant doit s'assurer que toutes les personnes chargées des travaux sur la machine ont lu et compris l'intégralité de l'instruction d'emploi.

Si le personnel ne possède pas les qualifications nécessaires, il doit être formé et instruit. Il est possible, si nécessaire, que l'exploitant puisse demander une formation par le constructeur/fournisseur de la machine.

3.5 Consignes de sécurité concernant l'exploitant / l'opérateur

- Si des pièces de machine chaudes ou froides entraînent des dangers, il est impératif de les abriter sur place contre tout contact.
- Il est interdit d'enlever la protection contre le contact des pièces mobiles (accouplement par ex.) dès que la machine est en marche.
- Des fuites (à la garniture mécanique de l'arbre par ex.) de matières à transporter dangereuses (par ex. explosives, toxiques, brûlantes) doivent être évacuées d'une manière qui assure qu'aucun risque n'en résulte pour les personnes et pour l'environnement. Les dispositions légales sont à respecter.
- Les risques liés à l'énergie électrique sont à exclure (détails à voir par ex. dans les prescriptions du VDE et des entreprises d'approvisionnement en électricité).
- La stabilité statique de la pompe est seulement garantie en cas de la fixation de la pompe sur le réservoir.

3.6 Consignes de sécurité pour les travaux de l'entretien, de l'inspection et du montage

La procédure de la mise hors service est décrite dans l'instruction d'emploi et doit être absolument respectée.

Les pompes ou les dispositifs qui véhiculent des matières présentant un danger pour la santé doivent être décontaminées.

Directement après la fin des travaux sur la machine, tous les dispositifs de sécurité et de protection doivent être remis en place respectivement mis en état de fonction.

Avant la remise en service, il faut respecter les instructions présentées dans le chapitre (6.1) mise en service.

3.7 Marquages sur la pompe

Les marquages directement fixés à la pompe comme par exemple.

- flèche de sens de rotation
 - signalisations des raccords de tuyau
- doivent être absolument respectées et être maintenues en état de parfaite lisibilité.

3.8 Modification et fabrication de pièces de rechange non-autorisées

La transformation ou les modifications de la machine doivent être autorisées par l'accord du constructeur. Des pièces de rechange originales et des accessoires autorisées par le constructeur servent la sécurité. L'utilisation de pièces de rechange non-autorisées peut aboutir à l'annulation de toute la responsabilité pour tous les dommages directs et consécutifs.

4 Transport et stockage

Protéger la pompe pendant le transport contre tout endommagement.

Vidanger la pompe avant le stockage.

Garder les pompes dans des locaux secs et protégés et protéger les pompes contre la pénétration de corps étrangers. Tenir la température de stockage au-dessus le point de congélation.

5 Installation et montage

5.1 Montage de la pompe

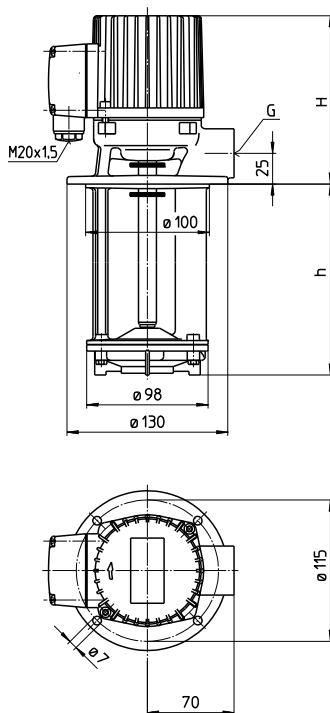
Prémunir les pompes contre basculement durant le montage ou le démontage, par ex. au moyen de câbles de retenu.

Les pompes doivent être fixées de manière fiable. Les tuyauteries, les réservoirs et les pompes doivent être raccordés sans tensions et sans vibrations.

L'orifice d'aspiration de la pompe se trouve sur le front de la partie hydraulique. La distance entre l'orifice d'aspiration et le fond du réservoir doit être dimensionnée assez grande pour que, pendant un long arrêt, l'orifice d'aspiration ne soit pas bouchée par la sédimentation de matières solides du liquide souillé.

Afin d'obtenir le débit total, il est recommandé de choisir, au moins, le diamètre nominal du raccordement de la pompe. De plus poser des coudes (pas de raccord angulaire).

Les tuyauteries d'installation doivent être adaptées aux pressions hydrauliques des pompes.



DANGER

Respecter les couples de serrage pour le raccordement de la tuyauterie! (max. 70 Nm pour G 1/2 et 80 Nm pour G 3/4)

L'espace autour du moteur doit être dimensionné assez large pour assurer un refroidissement du moteur suffisant.

Ne pas appuyer la conduite de pression sur le raccord de pression.



Il faut monter la pompe de manière à ce que les pièces rotatives au-dessous du couvercle du réservoir ne puissent pas être touchées !

Il faut absolument l'installation de la pompe à un réservoir ou conduite approprié avant de l'exploiter.

5.2 Installation électrique



Tous les travaux sur l'installation électrique ne doivent être effectués que par des électriciens spécialisés et seulement lors que le moteur est hors tension et protégé contre une remise en circuit.

Vérifier que le moteur est hors tension!

Conformément à la norme européenne EN 809, un disjoncteur-protecteur ajusté au courant nominal du moteur est à installer.

L'exploitant décide librement s'il est nécessaire d'installer un arrêt d'urgence.

5.2.1 Câblage



La tension, la fréquence et le câblage doivent coïncider avec les données de la plaque signalétique du moteur.

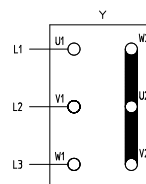
Le branchement doit être effectué d'une manière fiable en assurant une connexion électrique permanente.

Établir un branchement fiable au conducteur de protection.

La connexion du moteur est à effectuer à l'aide du schéma des connexions affiché dans la boîte à bornes:

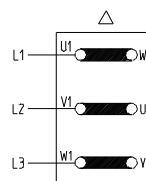
Voir les exemples ci-dessous :

Schémas des connexions par ex.



Connexion en étoile

3 x 400 V, 50 Hz
ou 380-420 V, 50 Hz



Connexion triangulaire

3 x 230 V, 50 Hz
ou 220-240 V, 50 Hz

La boîte de branchement est à tenir libre de corps étrangers, de salissure et d'humidité.

Fermer la boîte de branchement d'une façon imperméable aux poussières et à l'eau et obturer les passes-câble non-utilisés.

DANGER

En cas d'un fonctionnement avec un variateur de fréquences et dépendant du type de ce variateur de fréquences, il est possible qu'un signal brouilleur se produit.

En cas d'un fonctionnement avec un variateur de fréquences, des voltages d'alimentation déformés peuvent causer une augmentation de la température du moteur.

6 Mise en service / Mise hors service

6.1 Mise en service

DANGER

Mettre la machine et toutes les phases hors tension.

Après le branchement électrique fermer la boîte à bornes, mettre brièvement le moteur en marche (max. 30 sec.) et contrôler le sens de rotation.

Faire attention à la flèche du sens de rotation figurant sur le moteur.

Le sens de rotation peut être changé par une permutation de deux conducteurs de phase sur le moteur.

6.2 Mise hors service

Tous les travaux sur l'installation électrique ne doivent être effectués que par des électriciens spécialisés et seulement lors que le moteur est hors tension et protégé contre une remise en circuit.

Vérifier que le moteur est hors tension!

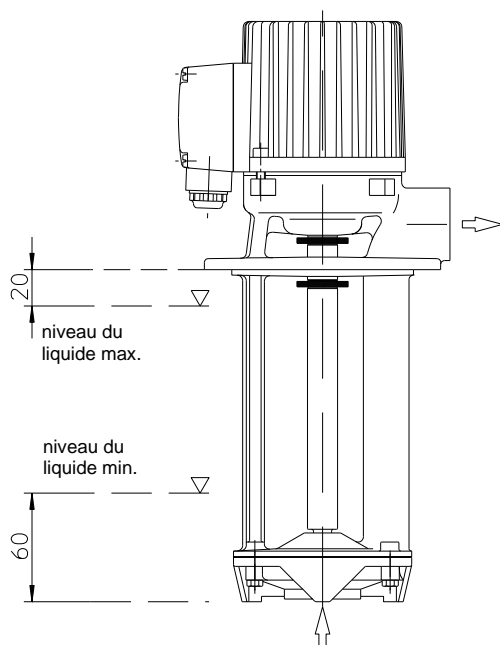
Ouvrir la boîte à bornes et déconnecter le branchement électrique.

Vidanger la pompe du liquide de refoulement.

7 Exploitation

Niveau du liquide

Le niveau max. du liquide de refroidissement doit se situer à 20 mm au-dessous de la bride de fixation. Au moment de la mise en marche de la pompe, vérifier que le niveau min. du liquide se situe au moins 60 mm au-dessus de l'orifice d'aspiration.



En cas d'un blocage de la pompe réparer la pompe seulement quand elle est hors tension (voir chapitre 6.2) et soulevée.



ATTENTION ! Risque de brûlures!

En fonctionnement des pompes monophasées, la température de surface par ex. du moteur peut être supérieure à 50°C.

Avant les travaux de maintenance ou de montage il faut veiller que la pompe soit refroidie. Voir l'autocollant « consignes de sécurités » !

8 Entretien / Maintenance

DANGER

La surface du moteur est à tenir propre.

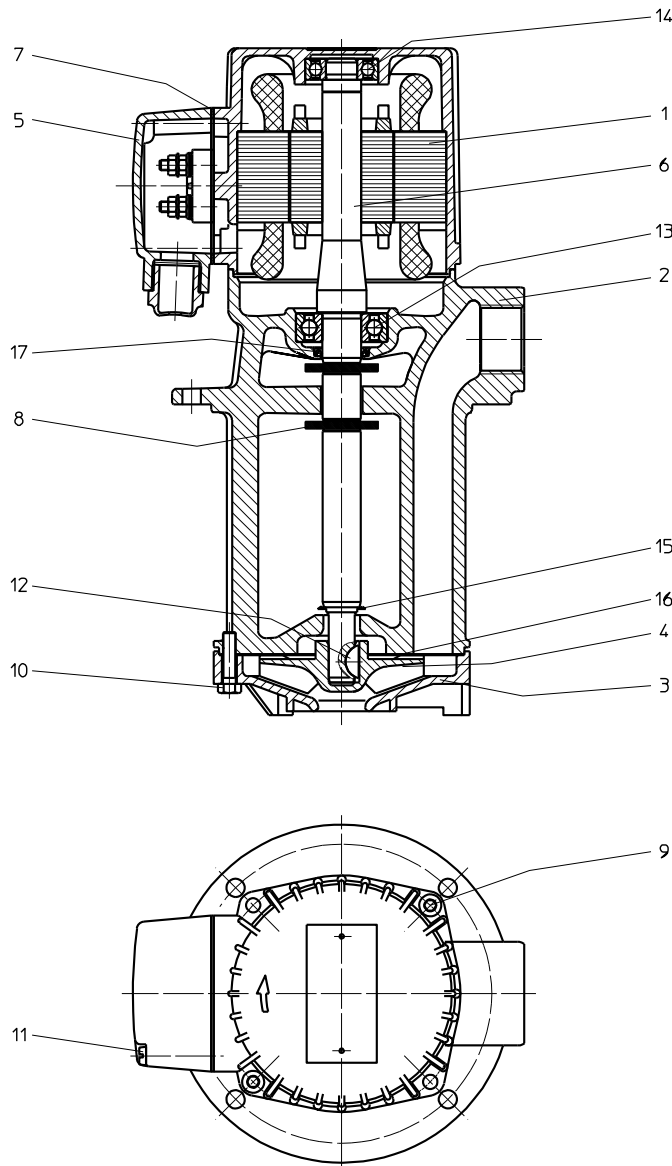
L'arbre de pompe tourne dans un roulement à billes à graissage permanent (avec graissage spécial et jeu diamétral augmenté). Pour cette raison, un entretien particulier n'est pas nécessaire.

9 Incidents, causes et remèdes

| Incidents | Causes | Remèdes |
|----------------------------------------------------|--------------------------------------------------------------------------------|-----------------------------------------------------------------------------------------------|
| Le moteur ne démarre pas, aucun bruit de roulement | Coupure d'au moins deux conducteurs d'alimentation | Vérifier les fusibles, les bornes et les conducteurs d'alimentation. |
| | Moteur disjoncté. | Vérifier le disjoncteur-protecteur |
| Le moteur ne démarre pas; ronflement | Coupure d'un conducteur d'alimentation | Vérifier les fusibles, les bornes et les conducteurs d'alimentation. |
| | Roue endommagée Roulements endommagés | Remplacer la roue Remplacer les roulements |
| Moteur disjoncté. | Partie hydraulique de la pompe bloquée Fréquence de mises en circuit élevée | Vérifier la partie hydraulique de la pompe Vérifier l'application |
| Le moteur absorbe trop de courant | Sens de rotation faux | Inverser le sens de rotation en permutant deux phases |
| | Pompe encrassée Frottements mécaniques | Nettoyer la pompe Réparer la pompe |
| Le moteur s'échauffe trop | Fréquence de mises en circuit élevée | Vérifier l'application |
| | Le voltage ou la fréquence du réseau ne sont pas juste | Les données du réseau doivent coïncider avec les données de la plaque signalétique du moteur. |
| | Refroidissement insuffisant | Vérifier l'aube de ventilation et la circulation de l'air |
| La pompe ne refoule pas | Le niveau de liquide trop bas | Remplir de liquide de refoulement |
| | La partie hydraulique de la pompe est endommagée | Remplacer la partie hydraulique de la pompe |
| | Les conduites sont bouchées | Déboucher les conduites |
| Débit et pression sont insuffisants | Sens de rotation faux | Inverser le sens de rotation en permutant deux phases |
| | La partie hydraulique de la pompe est encrassée | Nettoyer la partie hydraulique de la pompe |
| | La partie hydraulique de la pompe est usée | Remplacer la partie hydraulique de la pompe |
| Débit et pression incorrects | Le voltage ou la fréquence du réseau ne sont pas juste | Les données du réseau doivent coïncider avec les données de la plaque signalétique du moteur. |
| Bruits de roulement / Vibrations | Corps étranger dans la partie hydraulique | Enlever le corps étranger |
| | Roue endommagée | Remplacer la roue |
| | Roulements endommagés | Remplacer les roulements |

10 Pièces de rechange

10.1 Liste des pièces de rechange série TB16 ... 100



Pos Désignation

| | | |
|----|---------------------------------------|----------|
| 1 | Stator avec bornier | |
| 2 | Corps de pompe | |
| 3 | Flasque pompe | |
| 4 | Roue | |
| 5 | Boîte à bornes | |
| 6 | Arbre avec rotor | |
| 7 | Joint plan | |
| 8 | Bague de projection | |
| 9 | Vis cylindrique | DIN 912 |
| 10 | Vis à tête hexagonale | DIN 933 |
| 11 | Vis cylindrique | DIN 84 |
| 12 | Clavette disque | DIN 6888 |
| 13 | Roulement à billes | DIN 625 |
| 14 | Roulement à billes | DIN 625 |
| 15 | Circlip | |
| | Profondeur d'immersion jusqu'à 230 mm | |
| 16 | Joint plat | |
| | Pour TB40, TB63 et TB100 | |
| 17 | Joint rotatif d'arbre | |

10.2 Indications à la commande de pièce de rechange

Pièces de rechange disponibles départ usine.
Les pièces standardisées sont disponibles dans le commerce libre.
La commande de pièces de rechange doit comprendre les données suivantes:

- 1. Type de pompe**
p.e. TB16 / 90
- 2. No. de la pompe**
p.e. 05231100
L'année de fabrication est comprise dans le No. de la pompe.
- 3. Tension, Fréquence et Puissance**
Pos. 1, 2 et 3 consulter la plaque signalétique
- 4. Pièces de rechange avec Pos. No**
p.e. Roue Pos. 4

Couples de serrage des vis

| Vis de serrage - Ø | M4 | M5 |
|------------------------|------|-----------------------------|
| Classes de résistance | 4.8 | 8.8 |
| Couple de serrage (Nm) | 1 Nm | 2 Nm Pos. 10 3 Nm Pos. 9 |

11 Recyclage

Évacuer la pompe et les matériaux d'emballage conformément à législation nationale et locale en vigueur.
Avant l'évacuation de la pompe, la vidanger complètement et si nécessaire, la décontaminer.

12 Déclaration de conformité CE

DEUTSCH / ENGLISH / FRANÇAIS / ESPAÑOL



EG-Konformitätserklärung

EC declaration of conformity / Déclaration de conformité CE / Declaración de conformidad CE

Hersteller / Manufacturer / Constructeur / Fabricante

Brinkmann Pumpen, K. H. Brinkmann GmbH & Co. KG
Friedrichstraße 2, D-58791 Werdohl

Produktbezeichnung / Product name / Désignation du produit / Designación del producto

Tauchpumpen / Immersion pumps / Pompes plongeantes / Bombas de inmersión

Typ / Type / Tipo TB16...100

Das bezeichnete Produkt stimmt mit den folgenden Richtlinien des Rates zur Angleichung der Rechtsvorschriften der EG-Mitgliedsstaaten überein:

The named product conforms to the following Council Directives on approximation of laws of the EEC Member States:
Le produit sus-mentionné est conforme aux Directives du Conseil concernant le rapprochement des législations des Etats membres CEE:

El producto designado cumple con las Directivas del Consejo relativas a la aproximación de las legislaciones de los Estados Miembros de la CEE:

| | |
|-------------------|-------------------------------------------------------------|
| 2006/42/EG | Richtlinie für Maschinen |
| 2006/42/EC | Council Directive for machinery |
| 2006/42/CE | Directive du Conseil pour les machines |
| 2006/42/CE | Directivas del Consejo para máquinas |
| 2014/30/EU | Richtlinie für elektromagnetische Verträglichkeit |
| 2014/30/EU | Council Directive for Electromagnetic compatibility |
| 2014/30/UE | Directive du Conseil pour Compatibilité électromagnétique |
| 2014/30/UE | Directivas del Consejo para Compatibilidad electromagnética |

| | |
|-----------------------------------|------------------|
| 2011/65/EU und 2015/863/EU | RoHS Richtlinien |
| 2011/65/EU and 2015/863/EU | RoHS Directives |
| 2011/65/UE et 2015/863/UE | Directives RoHS |
| 2011/65/UE y 2015/863/UE | RoHS Directivas |

Folgende Ausnahmen gem. Anhang III RoHS (2011/65/EU) werden in Anspruch genommen: 6a, 6b, 6c.

The following exceptions in accordance with appendix III RoHS (2011/65/ EU) are claimed: 6a, 6b, 6c.

Les exceptions suivantes selon l'annexe III RoHS (2011 / 65 / UE) sont revendiquées : 6a, 6b, 6c.

Las siguientes excepciones conforme al apéndice III RoHS (2011/65 / UE) son requeridas: 6a, 6b, 6c.

Hinsichtlich der elektrischen Gefahren wurden gemäß Anhang I Nr. 1.5.1 der Maschinenrichtlinie 2006/42/EG die Schutzziele der Niederspannungsrichtlinie 2014/35/EU eingehalten.

With respect to potential electrical hazards as stated in appendix I No. 1.5.1 of the machine guide lines 2006/42/EC all safety protection goals are met according to the low voltage guide lines 2014/35/EU.

Conformément à l'annexe I N° 1.5.1 de la Directive "Machines" (2006/42/CE) les objectifs de sécurité relatifs au matériel électrique de la Directive "Basse Tension" 2014/35/UE ont été respectés.

Con respecto al potencial peligro eléctrico como se indica en el apéndice I No. 1.5.1 del manual de la máquina 2006/42/CE, todos los medios de protección de seguridad se encuentran según la guía de bajo voltaje 2014/35/UE.

Die Übereinstimmung mit den Vorschriften dieser Richtlinien wird nachgewiesen durch die vollständige Einhaltung folgender Normen:

Conformity with the requirements of this Directives is testified by complete adherence to the following standards:

La conformité aux prescriptions de ces Directives est démontrée par la conformité intégrale avec les normes suivantes:

La conformidad con las prescripciones de estas directivas queda justificada por haber cumplido totalmente las siguientes normas:

Harmonisierte Europ. Normen / Harmonised Europ. Standards / Normes europ. harmonisées / Normas europ. Armonizadas

| | | | |
|---------------------------------------|-------------------------------|-------------------------------|-------------------------------|
| EN 809 :1998+A1 :2009+AC :2010 | EN ISO 12100 :2010 | EN 60204-1 :2018 | EN IEC 61000-3-2 :2019 |
| EN 61000-3-3 :2013+A1 :2019 | EN IEC 61000-6-2 :2019 | EN IEC 61000-6-3 :2021 | EN IEC 63000 :2018 |

Nationale Normen / National Standards / Normes nationales / Normas nacionales : **EN 60034-1 :2010/AC :2010**

Die Hinweise in der Betriebsanleitung für den Einbau und die Inbetriebnahme der Pumpe sind zu beachten.

The instructions contained in the operating manual for installation and start up the pump have to be followed.

Les indications d'installation / montage et de mise en service de la pompe prévues dans l'instruction d'emploi doivent être suivies.

Tenga en cuenta las instrucciones en el manual para la instalación y puesta en marcha de la bomba.

Brinkmann Pumpen, K. H. Brinkmann GmbH & Co. KG

Werdohl, 08.05.2023

Dr.-Ing. Dirk Wenderott
Chief Product Officer (CPO)
Head of Engineering

Dr. H. Abou Dayé
K. H. Brinkmann GmbH & Co. KG
Friedrichstraße 2, D-58791 Werdohl
Dokumentationsbevollmächtigter / Representative of
documentation/ Mandataire de documentation /
Mandatario de documentación