

BRINKMANN-Kleinkreiselpumpe

KC60



Brinkmann Pumpen
K. H. Brinkmann GmbH & Co. KG
Friedrichstraße 2 D-58791 Werdohl
Tel.: +49-2392 / 5006-0
Fax.: +49-2392 / 5006-180

Änderungen vorbehalten.

www.brinkmannpumps.de
sales@brinkmannpumps.de

Bestell - Nr.: BD7100 DEUTSCH

Brinkmann - Kleinkreiselpumpen der Reihe KC60

Inhaltsverzeichnis

1	Hinweise zur Anleitung.....	2	8	Wartung / Instandhaltung.....	5
2	Produktbeschreibung.....	2-3	9	Störungen, Ursachen und Beseitigung.....	6
3	Sicherheitshinweise.....	3	10	Ersatzteile.....	7
4	Transport und Zwischenlagern.....	4	11	Reparatur.....	8-9
5	Einbau und Anschluss.....	4-5	12	Entsorgung.....	9
6	Inbetriebnahme / Außerbetriebnahme.....	5	13	EG-Konformitätserklärung.....	10
7	Betrieb.....	5			

1 Hinweise zur Anleitung

Die Betriebsanleitung enthält grundlegende Hinweise, die bei Aufstellung, Betrieb und Instandhaltung der Pumpe zu beachten sind. Daher ist diese Betriebsanleitung unbedingt vor Montage und Inbetriebnahme vom Monteur sowie dem zuständigen Fachpersonal/Betreiber zu lesen und muss ständig am Einsatzort der Maschine/Anlage verfügbar sein.

1.1 Kennzeichnung von Hinweisen in der Betriebsanleitung

Die in dieser Betriebsanleitung enthaltenen Sicherheitshinweise, die bei Nichtbeachtung **Gefährdungen für Personen** hervorrufen können, sind mit allgemeinem Gefahrensymbol



Sicherheitszeichen nach ISO 3864 – B.3.1

bei **Warnungen vor elektrischer Spannung** mit



Sicherheitszeichen nach ISO 3864 – B.3.6

besonders gekennzeichnet.

Bei Sicherheitshinweisen, deren Nichtbeachtung Gefahren für die Maschine und deren Funktionen hervorrufen kann, ist das Wort

ACHTUNG

eingefügt.

2 Produktbeschreibung

2.1 Allgemeine Beschreibung der Maschine

Die Kleinkreiselpumpen dieser Baureihen arbeiten nach dem Seitenkanalprinzip und saugen nach einmaliger Auffüllung selbst an.

Pumpwerk und Motor bilden eine Einheit. Das Laufrad sitzt auf der verlängerten Motorwelle. Die Abdichtung zur Welle erfolgt durch einen Wellendichtring / Standardausführung und durch eine Gleitringdichtung bei Sonderausführung –UO12. Die Abdichtung zum Gehäuse erfolgt durch eine Flachdichtung und einen O-Ring.

Die Pumpe ist vor Verunreinigungen zu schützen.

Die KC Pumpen werden neben oder auf dem Behälter montiert. Sie verfügen über einen Pumpenfuß der festgeschraubt werden muss um so einen sicheren Stand der Pumpe zu gewährleisten.

2.2 Bestimmungsgemäße Verwendung

Die Pumpen der Baureihen KC eignen sich zum Fördern von dünnflüssigen Medien innerhalb der Einsatzgrenzen gemäß Tabelle 1.

Einsatzgrenzen Tabelle 1

Type	KC60
Fördermedien	Industriewasser, Kühlemulsionen, Heizöl
Kinematische Viskosität des Fördermediums	...12 mm ² /s
Förder-temperatur	0 ... 80 °C
Saughöhe	2 m ohne Fußventil 6 m mit Fußventil
Partikelgröße im Fördermedium	1 mm
Mindest-Fördermenge	1% von Q max.
Trockenlauf	Trockenlauf ist nicht zulässig.
Einschalthäufigkeit pro Stunde	Motoren < 3 kW max. 200
Umgebungs-temperatur	40 °C
Aufstellhöhe	1000 m

ACHTUNG

Die Pumpen sind innerhalb der vorgegebenen Grenzen zu benutzen. Eine andere oder darüber hinausgehende Benutzung gilt als nichtbestimmungsgemäß. Für hieraus resultierende Schäden haftet der Hersteller nicht.

2.3 Technische Daten

Type	Max. Förderdruck bar / spez. Gew. 1	Max. Förderstrom l/min	Maß ¹⁾ H mm	Rohr-anschluß ¹⁾ G	Gewicht kg	Leistung 50 / 60 Hz kW	Schall-druck ²⁾ dBA / 50 Hz
KC60	4,6	45	309	G ¾	11	0,92 / 1,06	65

1) Abmessungen gemäß Seite 4.

2) Geräuschemission gemessen nach DIN 45635 in 1 m Abstand.

Der Motor ist oberflächengekühlt und entspricht der DIN IEC 34 bzw. EN 60034 (Schutzart IP 55).

3 Sicherheitshinweise

Die in dieser Betriebsanleitung aufgeführten Sicherheitshinweise, die bestehenden nationalen Vorschriften zur Unfallverhütung sowie eventuelle interne Arbeits-, Betriebs- und Sicherheitsvorschriften des Betreibers sind zu beachten.

3.1 Gefahren bei Nichtbeachtung der Sicherheitshinweise

Die Nichtbeachtung der Sicherheitshinweise kann sowohl eine Gefährdung für Personen als auch für Umwelt und Maschine zur Folge haben. Die Nichtbeachtung der Sicherheitshinweise kann zum Verlust jeglicher Schadenersatzansprüche führen. Im Einzelnen kann Nichtbeachtung **beispielsweise** folgende Gefährdungen nach sich ziehen:

- Versagen wichtiger Funktionen der Maschine/Anlage
- Versagen vorgeschriebener Methoden zur Wartung und Instandhaltung
- Gefährdung von Personen durch elektrische, mechanische und chemische Einwirkungen
- Gefährdung der Umwelt durch Leckage von gefährlichen Stoffen

3.2 Nichtbestimmungsgemäße Verwendung



- Pumpe darf nicht in explosionsgefährdeten Bereichen betrieben werden. Explosionsgefahr!
- Pumpe und Druckleitung dürfen nicht als Aufstiegshilfe benutzt werden.

3.3 Angabe zu Restrisiken



Verletzungsgefahr!

Klemm- und Quetschgefahr beim Ein- und Ausbau der Pumpe. Pumpe mit geeignetem Hebezeug sichern.

Verbrennungsgefahr!

Es ist sicherzustellen, dass vor Beginn der Wartungs- und Montagearbeiten, die Pumpe abgekühlt ist.

3.4 Personalqualifikation und -schulung

Der Betreiber hat dafür zu sorgen, dass alle Arbeiten zur Montage, Inbetriebnahme, Wartung und Reparatur der Pumpe nur von autorisiertem und dafür speziell geschultem Fachpersonal durchgeführt werden. Er muss sich vergewissern, dass das Fachpersonal sich durch eingehendes Studium der BA ausreichend informiert hat. Liegen bei dem Personal nicht die notwendigen Kenntnisse vor, so ist dieses zu schulen und zu unterweisen. Dies kann, falls erforderlich, im Auftrag des Betreibers der Maschine durch den Hersteller/Lieferer erfolgen.

3.5 Sicherheitshinweise für den Betreiber/Bediener

- Führen heiße oder kalte Maschinenteile zu Gefahren, müssen diese Teile bauseitig gegen Berührungen gesichert sein.
- Berührungsschutz für sich bewegende Teile (z. B. Kupplungen) darf bei sich in Betrieb befindlicher Maschine nicht entfernt werden.
- Leckagen (z. B. der Wellendichtung) gefährlicher Fördergüter (z. B. explosiv, giftig, heiß) müssen so abgeführt werden, dass keine Gefährdung für Personen und die Umwelt entsteht. Gesetzliche Bestimmungen sind einzuhalten.
- Gefährdungen durch elektrische Energie sind auszuschließen (Einzelheiten hierzu siehe z. B. in den Vorschriften des VDE und der öffentlichen Energieversorgungsunternehmen).
- Die Standsicherheit der Pumpen ist nur gewährleistet, wenn sie fest auf dem Boden bzw. Behälter montiert sind.

3.6 Sicherheitshinweise für Wartungs-, Inspektions- und Montagearbeiten

Die in der Betriebsanleitung beschriebene Vorgehensweise zur Außerbetriebnahme der Maschine muss unbedingt eingehalten werden.

Pumpen oder -aggregate, die gesundheitsgefährdende Medien fördern, müssen dekontaminiert werden.

Unmittelbar nach Abschluss der Arbeiten müssen alle Sicherheits- und Schutzeinrichtungen wieder angebracht bzw. in Funktion gesetzt werden.

Vor der Wiederinbetriebnahme sind die im Abschnitt Inbetriebnahme aufgeführten Punkte zu beachten.

3.7 Markierungen an der Pumpe

Direkt an der Pumpe angebrachte Hinweise wie z. B.

- Drehrichtungspfeil
- Kennzeichen für Fluidanschlüsse

müssen unbedingt beachtet und in vollständig lesbarem Zustand gehalten werden.

3.8 Eigenmächtiger Umbau und Ersatzteilherstellung

Umbau oder Veränderungen der Maschine sind nur nach Absprache mit dem Hersteller zulässig. Es dürfen nur Originalersatzteile vom Hersteller verwendet werden, autorisiertes Zubehör dient der Sicherheit. Die Verwendung anderer Teile kann die Haftung für die daraus entstehenden Folgen aufheben.

4 Transport und Zwischenlagern

Pumpen beim Transport vor Beschädigungen schützen. Die Pumpen dürfen nur liegend transportiert werden.

Pumpen vor dem Einlagern entleeren.

Pumpen in geschützten Räumen trocken lagern und vor dem Eindringen von Fremdkörpern schützen.

Die Lagertemperatur der Pumpe muss oberhalb vom Gefrierpunkt liegen!

5 Einbau und Anschluss

5.1 Mechanischer Einbau

Die Pumpen können sowohl horizontal als auch vertikal eingebaut werden. Es ist darauf zu achten, dass bei horizontalem Einbau die Rohranschlüsse nach oben zeigen, und bei vertikalem Einbau das Pumpwerk unter dem Motor angeordnet ist.

Pumpen müssen sicher befestigt werden. Rohrleitungen, Behälter und Pumpen müssen spannungsfrei und vibrationsfrei miteinander montiert werden. Am Pumpenkörper sind die Saug- und Druckanschlüsse mit Pfeilen markiert.

Zur Erreichung des vollen Förderstromes wird empfohlen, für die Rohrleitung möglichst die Nennweite des Anschlussquerschnittes der Pumpe zu wählen. Es sollten Rohrbögen verlegt werden (keine Winkelstücke).

Die zu installierenden Rohrleitungen müssen für die auftretenden hydraulischen Drücke geeignet sein.

ACHTUNG

Max. Anzugsdrehmomente für Rohrleitungsanschlüsse beachten!

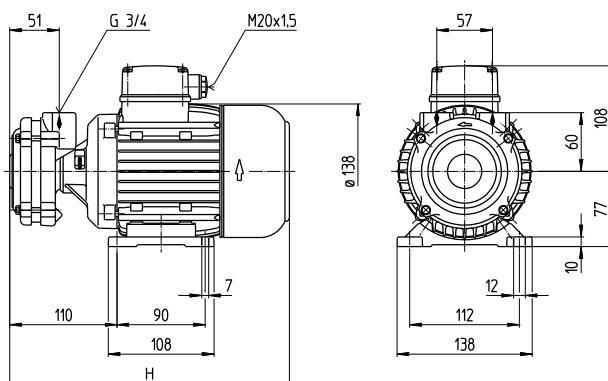
Type	Rohr- anschluß	Messing
KC60	G ¾	40 Nm

Einbauraum muss angemessen sein, um eine ausreichende Kühlung des Motors zu gewährleisten.

Die Druckleitungen dürfen nicht am Druckstutzen abgestützt werden.



Pumpe darf ausschließlich an einen geeigneten Behälter oder Rohrleitung angeschlossen betrieben werden!



KC60

5.2 Elektrischer Anschluss



Alle Arbeiten dürfen nur von qualifiziertem Fachpersonal an der stillstehenden Pumpe in freigeschalteten und gegen Wiedereinschalten gesichertem Zustand vorgenommen werden.

Spannungsfreiheit prüfen!

Gemäß der europ. Norm EN 809 ist ein Motorschutzschalter zu installieren, der auf den Motor-nennstrom einzustellen ist.

Es liegt im Ermessen und in der Verantwortung des Betreibers, ob auch eine NOT-AUS-Einrichtung installiert werden muss.

5.2.1 Verschaltung

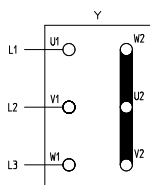


Netzspannung und Netzfrequenz müssen mit den Daten auf dem Typenschild übereinstimmen.

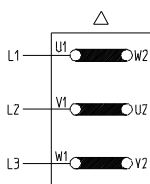
Der Anschluss muss so erfolgen, dass eine dauerhafte elektrische Verbindung aufrecht erhalten wird. Sichere Schutzleiterverbindung herstellen.

Der Anschluss des Motors erfolgt anhand des Schaltbildes im Klemmenkasten, vergleiche Beispiele:

Verschaltungsbilder (Beispiele)



Sternschaltung
3 x 400 V, 50 Hz
bzw. 380-415 V, 50 Hz



Dreieckschaltung
3 x 230 V, 50 Hz
bzw. 220-240 V, 50 Hz

Im Anschlusskasten dürfen sich keine Fremdkörper, Schmutz sowie Feuchtigkeit befinden.

Den Anschlusskasten staub- und wasserdicht verschließen, dabei nicht benutzte Kabeleinführungen verschließen.

ACHTUNG

Bei Umrichterbetrieb können je nach Umrichtertyp Störsignale auftreten.

Nicht sinusförmige Versorgungsspannungen bei Umrichterbetrieb können zu einer Erhöhung der Motorbetriebstemperatur führen.

6 Inbetriebnahme / Außerbetriebnahme

6.1 Inbetriebnahme

ACHTUNG

Nach dem elektrischen Anschluss den Klemmenkasten schließen, den Motor kurz (max. 30 s) einschalten und die Drehrichtung z. B. anhand des Ventilorrades überprüfen.

Drehrichtungspfeil auf der Ventilatorhaube beachten.

Durch Vertauschen zweier Anschlussleitungen kann die Drehrichtung geändert werden.

6.2 Außerbetriebnahme

Alle Arbeiten dürfen nur von qualifiziertem Fachpersonal an der stillstehenden Pumpe in freigeschalteten und gegen Wiedereinschalten gesichertem Zustand vorgenommen werden.

Spannungsfreiheit prüfen!

Klemmenkasten öffnen und elektrische Anschlüsse lösen.

Pumpe vom Fördermedium entleeren.

7 Betrieb

Kühlmittelstand

Pumpe auffüllen. Die Pumpen saugen nach einmaliger Auffüllung selbst an.

Saughöhe beachten max. 2 m ohne Fußventil und 6 m mit Fußventil.

Pumpe vor Verunreinigungen schützen.



Sollte es zu einer Blockierung der Pumpe kommen, Pumpe außer Betrieb nehmen (siehe Punkt 6.2) und im ausgebauten Zustand instandsetzen.

Verbrennungsgefahr!

Oberflächentemperaturen über 50°C sind während des Betriebs der einphasigen Pumpen zu erwarten wie z.B. am Motor.

Es ist sicherzustellen, dass vor Beginn der Wartungs- und Montagearbeiten, die Pumpe abgekühlt ist.

Siehe Warnaufkleber!

8 Wartung / Instandhaltung

ACHTUNG

Die Oberfläche des Motors ist von Schmutz freizuhalten.

Die Pumpenwelle läuft in dauergeschmierten (mit Sonderfett und erhöhter Lagerluft ausgeführten) Kugellagern.

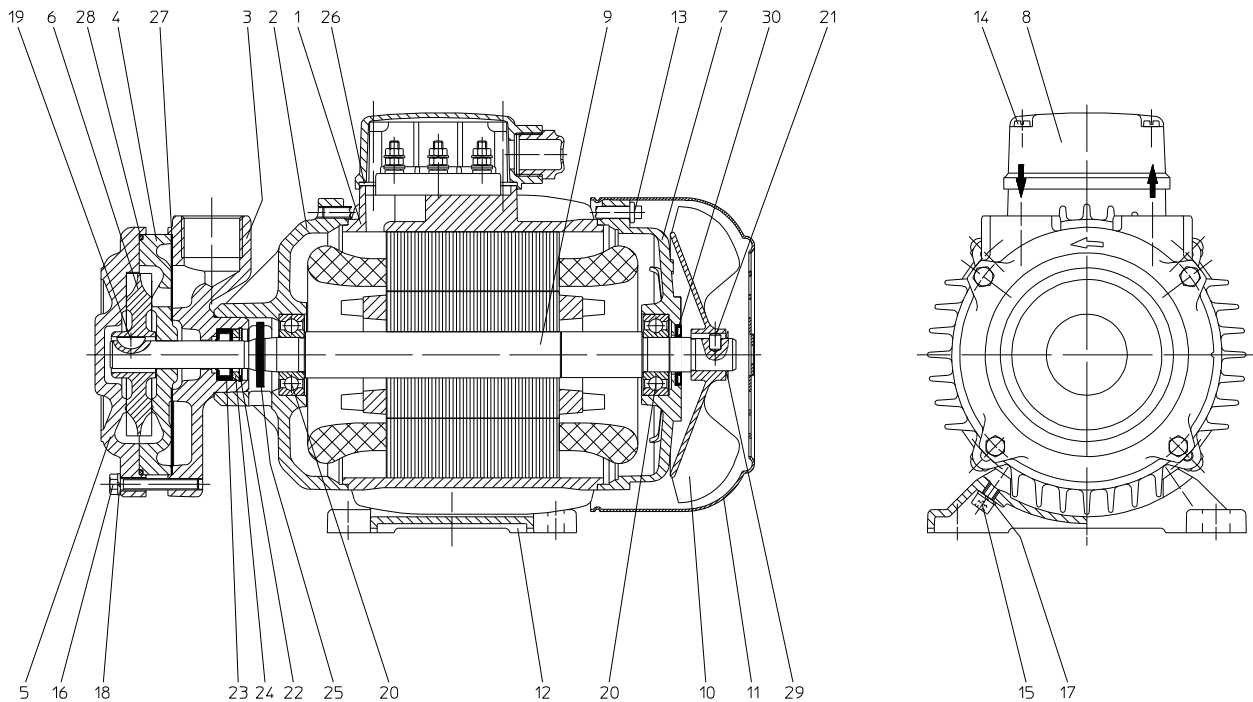
Eine Nachschmierung ist daher nicht erforderlich.

9 Störungen, Ursachen und Beseitigung

Störungen	Ursachen	Beseitigung
Motor läuft nicht an, kein Laufgeräusch	Unterbrechung in mindestens zwei Leitungen der Stromversorgung Motorschutzschalter hat ausgelöst	Unterbrechung an Sicherungen, Klemmen bzw. Zuleitung beseitigen. Motorschutzschalter überprüfen
Motor läuft nicht an, Brummgeräusch	Unterbrechung in einer Leitung der Stromversorgung Laufgrad defekt Lager defekt	Wie oben Laufgrad ersetzen Lager ersetzen
Motorschutzschalter löst aus	Pumpe mechanisch blockiert Hohe Schalthäufigkeiten	Pumpwerk prüfen Anwendung prüfen
Der Motor nimmt zu viel Strom auf	Falsche Drehrichtung Verschmutzte Pumpe Mechanische Reibung	Drehrichtung ändern durch Vertauschen von 2 elektr. Anschlussleitungen Pumpe reinigen Pumpe reparieren
Motor wird im Betrieb zu warm	Hohe Schalthäufigkeiten Netzspannung oder –frequenz falsch Ungenügende Kühlung	Wie oben Netzdaten müssen mit den Daten auf dem Typenschild übereinstimmen Luftwege und Ventilatorrad prüfen
Die Pumpe fördert nicht	Flüssigkeitsstand zu niedrig Pumpwerk defekt Leitung verstopft	Förderflüssigkeit auffüllen Pumpwerk ersetzen Leitung reinigen
Die Pumpe saugt nicht an	Saugleitung undicht Saughöhe zu groß Luft kann nicht aus der Druckleitung entweichen Kein Medium im Pumpwerk	Saugleitung neu abdichten Pumpe tiefer stellen oder Saugbehälter höher stellen Absperrventile in der Druckleitung prüfen ob sie offen sind Pumpe auffüllen
Unzureichende Fördermenge und Druck	Pumpe / Rohrleitungen nicht völlig entlüftet Falsche Drehrichtung Verschmutzte Pumpe Abgenutztes Pumpwerk	Entlüften und mit Flüssigkeit auffüllen Drehrichtung ändern durch Vertauschen von 2 elektr. Anschlussleitungen Pumpe reinigen Pumpwerk ersetzen
Falsche Förderdaten	Netzspannung oder –frequenz falsch	Netzdaten müssen mit den Daten auf dem Typenschild übereinstimmen
Laufgeräusche / Vibrationen	Fremdkörper im Pumpwerk Laufgrad beschädigt Lager defekt Kavitation	Fremdkörper entfernen Laufgrad ersetzen Lager erneuern Pumpe druckseitig drosseln

10 Ersatzteile

10.1 Ersatzteilliste für die Brinkmann Kleinkreiselpumpen der Reihe KC60



Pos Benennung

1	Stator mit Klemmenbrett
2	Lagerschild
3	Anschlußstück
4	Kanaldeckel
5	Fußdeckel
6	Laufgrad
7	Lagerschild
8	Klemmenkasten
9	Welle mit Rotor
10	Ventilatorrad
11	Ventilatorhaube
12	Motorfuß
13	Stiftschraube mit Bund
14	Zyl.schraube
15	Zyl.schraube

DIN 84

DIN 912

Pos Benennung

16	Skt.schraube	DIN 931
17	Federring	DIN 127
18	Federring	DIN 127
19	Scheibenfeder	DIN 6888
20	Kugellager	DIN 625
21	Zylinderstift	DIN 7
22	Sicherungsring	DIN 472
23	Wellendichtring	
24	Stützscheibe	
25	Spritzring	
26	Flachdichtung	
27	Flachdichtung	
28	O-Ring	
29	Zackenring	
30	Wellendichtring	

Bei der Sonderausführung **-UO12** werden die Pos. 23 u. 24 durch eine Gleitringdichtung ersetzt.

10.2 Hinweise zur Ersatzteilbestellung

Ersatzteile, vom Werk lieferbar.

Normteile sind nach Muster im freien Handel zu beziehen.

Die Bestellung von Ersatzteilen sollte folgendes beinhalten:

1. Pumpentype

z. B. KC60

2. Pumpen Nr.

z. B. 05237100

Das Baujahr ist Bestandteil der Pumpennummer.

3. Spannung, Frequenz u. Leistung

Pos. 1, 2 u. 3 aus dem Typenschild entnehmen

4. Ersatzteil mit Pos. Nr.

z. B. Laufgrad Pos. 6

Anziehdrehmomente für Schraubenverbindungen

Gewinde - Ø	M4		M5	
Festigkeitsklassen	4.8	4.8	A2-80	8.8
Anziehdrehmoment (Nm)	1 Nm Pos. 14	2 Nm Pos. 13	3 Nm Pos. 16	2 Nm Pos. 15

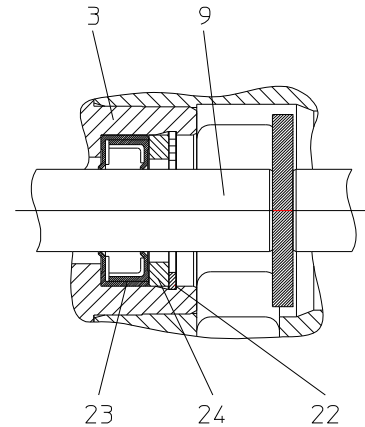
11 Reparatur

Brinkmann Kleinkreiselpumpen der Reihe KC60

11.1 Auswechseln des Wellendichtrings

- 1) Pumpe elektrisch und mechanisch vom Netz trennen. Vor der Demontage Markierungen der Pumpenteile beachten.
- 2) Sechskantschrauben (16) lösen.
- 3) Fußdeckel (5) vom Kanaldeckel (4) lösen und abnehmen. O-Ring (28) entfernen.
- 4) Laufrad (6) mit Hilfe zweier Schraubendreher von der Welle (9) abdrücken. Schraubendreher zwischen Laufrad (6) und Kanaldeckel (4) ansetzen.
- 5) Scheibenfeder (19) aus der Welle (9) entfernen und Kanaldeckel (4) mit Flachdichtung (27) abnehmen.
- 6) Ventilatorhaube (11) entfernen, Zackenring (29) und Ventilatorrad (10) von der Welle entfernen. Zylinderstift (21) entfernen.
- 7) Stiftschraube (13) lösen und Stator (1) mit Lagerschild (7) abziehen.
- 8) Welle (9) mit Kugellager (20) aus dem Lagerflansch (2) drücken.
- 9) Sicherungsring (22) und Stützscheibe (24) aus der Bohrung im Anschlußstück (3) entfernen.
- 10) Wellendichtring (23) entfernen.
Vor der Montage Pumpenteile reinigen. Bei Bedarf kann Position der Stützscheibe (24) mit der des Wellendichtrings (23) gewechselt werden, damit die neuen Dichtlippen auf unbeanspruchter Wellenoberfläche laufen.
- 11) Wellendichtring (23) ca. 1/3 mit Fett füllen und danach mit Hilfe eines Dorns plan in die Bohrung des Anschlussstücks (3) eindrücken.
- 12) Der weitere Zusammenbau erfolgt in umgekehrter Reihenfolge zu Position 3) bis 9). Bei Bedarf Flachdichtung (27), O-Ring (28) und Laufrad (6) erneuern.
- 13) Sechskantschrauben (16) gleichmäßig anziehen. **Anziehdrehmoment beachten.**
- 14) Nach erfolgter Montage durch leichte Schläge mit einem Kunststoffhammer auf die Stirnfläche des Fußdeckels (5) eventuelle Verspannungen lösen.
- 15) Pumpe elektrisch und mechanisch anschließen. **Pumpe auffüllen!**

Bei der Wiederinbetriebnahme der Pumpe **auf die Drehrichtung achten!**



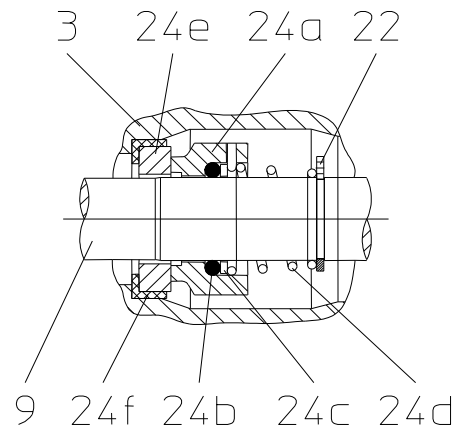
Brinkmann Kleinkreiselpumpen der Reihe KC60 -UO12 (Sonderausführung)

11.2 Auswechseln der Gleitringdichtung

- 1) Pumpe elektrisch und mechanisch vom Netz trennen. Vor der Demontage Markierungen der Pumpenteile beachten.
- 2) Sechskantschrauben (16) lösen.
- 3) Fußdeckel (5) vom Kanaldeckel (4) lösen und abnehmen. O-Ring (28) entfernen.
- 4) Laufrad (6) mit Hilfe zweier Schraubendreher von der Welle (9) abdrücken. Schraubendreher zwischen Laufrad (6) und Kanaldeckel (4) ansetzen.
- 5) Scheibefeder (19) aus der Welle (9) entfernen und Kanaldeckel (4) mit Flachdichtung (27) abnehmen. Sicherungsring (22) und rotierende Gleitringdichtungseinheit (24a-24d) entfernen.
- 6) Stationäre Gleitringdichtungseinheit (24e-24f) aus dem Anschlussstück (3) entfernen. Dichtungssitze und Pumpenteile reinigen! Die Gleitringdichtung (24) sollte nur komplett getauscht werden. Bei Bedarf Flachdichtung (27), O-Ring (28) und Laufrad (6) erneuern.
- 7) Neue Gleitringdichtung montieren: Die Laufflächen der Gleitringdichtung müssen schmutz- und fettfrei sein. Die Manschette (24f) leicht mit Pril Wasser befeuchten und stationäre Gleitringdichtungseinheit (24e-24f) in das Anschlussstück (3) eindrücken. Rotierende Gleitringdichtungseinheit (24a-24d) auf die Pumpenwelle (9) aufschieben, und mit dem Sicherungsring (22) fixieren.
- 8) Der weitere Zusammenbau erfolgt in umgekehrter Reihenfolge zu Position 3) bis 5).
- 9) Sechskantschrauben (16) gleichmäßig anziehen. **Anziehdrehmoment beachten.**
- 10) Nach erfolgter Montage durch leichte Schläge mit einem Kunststoffhammer auf die Stirnfläche des Fußdeckels (5) eventuelle Verspannungen lösen.

11) Pumpe elektrisch und mechanisch anschließen.
Pumpe auffüllen!

Bei der Wiederinbetriebnahme der Pumpe **auf die Drehrichtung achten!**



12 Entsorgung

Bei der Entsorgung der Pumpe bzw. Verpackungsmaterialien müssen die nationalen und örtlichen Vorschriften zur Entsorgung von Industrieabfällen beachtet werden.

Vor dem Entsorgen, Pumpe komplett entleeren und ggf. dekontaminieren.



EG-Konformitätserklärung

EC declaration of conformity / Déclaration de conformité CE / Declaração de conformidade CE

Hersteller / Manufacturer / Constructeur / Fabricante

Brinkmann Pumpen, K. H. Brinkmann GmbH & Co. KG
Friedrichstraße 2, D-58791 Werdohl

Produktbezeichnung / Product name / Désignation du produit / Designação do produto

Kleinkreiselpumpen / Miniature Centrifugal Pumps / Petites pompes centrifuges / Bombas centrifugas

Typ / Type / Tipo KC60

Das bezeichnete Produkt stimmt mit den folgenden Richtlinien des Rates zur Angleichung der Rechtsvorschriften der EG-Mitgliedsstaaten überein:

The named product conforms to the following Council Directives on approximation of laws of the EEC Member States:
Le produit sus-mentionné est conforme aux Directives du Conseil concernant le rapprochement des législations des Etats membres CEE:

O produto designado cumpre as Diretivas do Conselho relativas à aproximação das legislações dos Estados-Membros, nomeadamente:

2006/42/EG	Richtlinie für Maschinen
2006/42/EC	Council Directive for machinery
2006/42/CE	Directive du Conseil pour les machines
2006/42/CE	Diretiva respeitante às máquinas
2014/30/EU	Richtlinie für elektromagnetische Verträglichkeit
2014/30/EU	Council Directive for Electromagnetic compatibility
2014/30/UE	Directive du Conseil pour Compatibilité électromagnétique
2014/30/UE	Diretiva da Compatibilidade Eletromagnética
2011/65/EU und 2015/863/EU	RoHS Richtlinien
2011/65/EU and 2015/863/EU	RoHS Directives
2011/65/UE et 2015/863/UE	Directives RoHS
2011/65/UE e 2015/863/UE	Diretivas RoHS

Folgende Ausnahmen gem. Anhang III RoHS (2011/65/EU) werden in Anspruch genommen: 6a, 6b, 6c.

The following exceptions in accordance with appendix III RoHS (2011/65/ EU) are claimed: 6a, 6b, 6c.

Les exceptions suivantes selon l'annexe III RoHS (2011 / 65 / UE) sont revendiquées : 6a, 6b, 6c.

É feito uso das seguintes exceções de acordo com o Anexo III da Diretiva RoHS (2011/65/UE): 6a, 6b, 6c.

Hinsichtlich der elektrischen Gefahren wurden gemäß Anhang I Nr. 1.5.1 der Maschinenrichtlinie 2006/42/EG die Schutzziele der Niederspannungsrichtlinie 2014/35/EU eingehalten.

With respect to potential electrical hazards as stated in appendix I No. 1.5.1 of the machine guide lines 2006/42/EC all safety protection goals are met according to the low voltage guide lines 2014/35/EU.

Conformément à l'annexe I N° 1.5.1 de la Directive "Machines" (2006/42/CE) les objectifs de sécurité relatifs au matériel électrique de la Directive "Basse Tension" 2014/35/UE ont été respectés.

No respeitante aos perigos elétricos, indicados no anexo I N.º 1.5.1 da diretiva respeitante às máquinas 2006/42/CE, foram respeitadas as metas de proteção da diretiva de baixa tensão 2014/35/UE.

Die Übereinstimmung mit den Vorschriften dieser Richtlinien wird nachgewiesen durch die vollständige Einhaltung folgender Normen:

Conformity with the requirements of this Directives is testified by complete adherence to the following standards:

La conformité aux prescriptions de ces Directives est démontrée par la conformité intégrale avec les normes suivantes:

A conformidade com os regulamentos constantes destas diretivas é comprovada pelo total cumprimento das seguintes normas:

Harmonisierte Europ. Normen / Harmonised Europ. Standards / Normes europ. harmonisées / Normas europeias Harmonizadas

EN 809 :1998+A1 :2009+AC :2010	EN ISO 12100 :2010	EN 60204-1 :2018	EN IEC 61000-3-2 :2019
EN 61000-3-3 :2013+A1 :2019	EN IEC 61000-6-2 :2019	EN IEC 61000-6-3 :2021	EN IEC 63000 :2018

Nationale Normen / National Standards / Normes nationales / Normas nacionais: **EN 60034-1 :2010/AC :2010**

Die Hinweise in der Betriebsanleitung für den Einbau und die Inbetriebnahme der Pumpe sind zu beachten.

The instructions contained in the operating manual for installation and start up the pump have to be followed.

Les indications d'installation / montage et de mise en service de la pompe prévues dans l'instruction d'emploi doivent être suivies.

Observar as instruções do manual de operação para a montagem e colocação em funcionamento da bomba.

Brinkmann Pumpen, K. H. Brinkmann GmbH & Co. KG

Werdohl, 04.05.2023

.....
Dr.-Ing. Dirk Wenderott
Chief Product Officer (CPO)
Head of Engineering

Dr. H. Abou Dayé

K. H. Brinkmann GmbH & Co. KG
Friedrichstraße 2, D-58791 Werdohl

Dokumentationsbevollmächtigter / Representative of
documentation/ Mandataire de documentation /
Responsável pela documentação