

BRINKMANN-Tauchpumpen

(S)TC25...(S)TC160



Brinkmann Pumpen
K. H. Brinkmann GmbH & Co. KG
Friedrichstraße 2 D-58791 Werdohl
Tel.: +49-2392 / 5006-0
Fax.: +49-2392 / 5006-180

Änderungen vorbehalten.

www.brinkmannpumps.de
sales@brinkmannpumps.de

Bestell - Nr.: BD3700 DEUTSCH

Brinkmann - Tauchpumpen der Reihe (S)TC25 ... (S)TC160

Inhaltsverzeichnis

1	Hinweise zur Anleitung.....	2	8	Wartung / Instandhaltung.....	6
2	Produktbeschreibung.....	2-3	9	Störungen, Ursachen und Beseitigung.....	7
3	Sicherheitshinweise.....	4	10	Ersatzteile.....	8
4	Transport und Zwischenlagern.....	4	11	Reparatur.....	9
5	Einbau und Anschluss.....	5	12	Entsorgung.....	9
6	Inbetriebnahme / Außerbetriebnahme.....	6	13	EG-Konformitätserklärung.....	10
7	Betrieb.....	6			

1 Hinweise zur Anleitung

Die Betriebsanleitung enthält grundlegende Hinweise, die bei Aufstellung, Betrieb und Instandhaltung der Pumpe zu beachten sind. Daher ist diese Betriebsanleitung unbedingt vor Montage und Inbetriebnahme vom Monteur sowie dem zuständigen Fachpersonal/Betreiber zu lesen und muss ständig am Einsatzort der Maschine/Anlage verfügbar sein.

1.1 Kennzeichnung von Hinweisen in der Betriebsanleitung

Die in dieser Betriebsanleitung enthaltenen Sicherheitshinweise, die bei Nichtbeachtung **Gefährdungen für Personen** hervorrufen können, sind mit allgemeinen Gefahrensymbol



Sicherheitszeichen nach ISO 3864 – B.3.1

bei **Warnungen vor elektrischer Spannung** mit



Sicherheitszeichen nach ISO 3864 – B.3.6 besonders gekennzeichnet.

Bei Sicherheitshinweisen, deren Nichtbeachtung Gefahren für die Maschine und deren Funktionen hervorrufen kann, ist das Wort

ACHTUNG

eingefügt.

2 Produktbeschreibung

2.1 Allgemeine Beschreibung der Maschine

Die Tauchpumpen dieser Baureihen sind mehrstufige Kreiselpumpen. Sie arbeiten mit geschlossenen Laufrädern aus Kunststoff PBTP und erreichen damit optimale hydraulische Werte bei geringen Antriebsleistungen.

Pumpenwelle und Motorwelle sind durch eine Schalenkupplung miteinander verbunden. Die Abdichtung zur Pumpenwelle erfolgt über eine Gleitringdichtung. Die Pumpen werden durch ein Sieb vor groben Verunreinigungen geschützt. Sie bilden mit dem Antriebsmotor eine komplette und platzsparende Einheit.

Die vertikal einzusetzenden Pumpen verfügen über einen Befestigungsflansch. Das Pumpwerk unterhalb des Befestigungsflansches taucht in den Behälter ein. Der Motor baut frei nach oben auf.

2.2 Bestimmungsgemäße Verwendung

Die Pumpen der Baureihen (S)TC eignen sich zur Kühlmittelversorgung von innengekühlten Werkzeugen.

Einsatzgrenzen gemäß Tabelle 1 beachten.

Einsatzgrenzen Tabelle 1

Type	(S)TC25...40	(S)TC63...160
Fördermedien	Industriewasser, Kühlemulsionen, Kühl- und Schneidöle	
Kinematische Viskosität des Fördermediums	...25 mm ² /s	...45 mm ² /s
Förder-temperatur	0 ... 60 °C	0 ... 60 °C
Partikelgröße im Fördermedium	1 mm	1 mm
Max. zulässiger Betriebsdruck	21 bar	
Mindest-Fördermenge	1% von Q max.	
Trockenlauf	Trockenlauf ist nicht zulässig	
Einschalthäufigkeit pro Stunde	Motoren < 3 kW max. 200	
Umgebungs-temperatur	40 °C	
Aufstellhöhe	1000 m	

ACHTUNG

Die Pumpen sind innerhalb der vorgegebenen Grenzen zu benutzen. Eine andere oder darüber hinausgehende Benutzung gilt als nichtbestimmungsgemäß. Für hieraus resultierende Schäden haftet der Hersteller nicht.

2.3 Technische Daten

Type	Max. Förderdruck bar /	Max. Förderstrom	Aufmaß ¹⁾	Rohranschluß ¹⁾	Tauchtiefe ¹⁾	Gewicht ²⁾	Leistung	Schalldruck ³⁾
	spez. Gew. 1	l/min	H mm	TC STC G	h mm	TC kg	50 / 60 Hz kW	dBA / 50 Hz
(S)TC25 / 260	3,0	43	276	G ¾ G 1	260	11	0,48 / 0,55	58
(S)TC25 / 340	4,8	45	276		335	12	0,48 / 0,55	58
(S)TC25 / 430	6,9	46	317		430	14	0,63/ 0,725	58
(S)TC25 / 550	9,1	47	345		565	16,5	1,1 / 1,27	58
(S)TC25 / 805	12,0	48	345		810	18,5	1,1 / 1,27	58
(S)TC25 / 810	15,6	48	367		810	25,0	1,5 / 1,75	63
(S)TC40 / 260	3,4	62	276	G ¾ G 1	260	11,5	0,48 / 0,55	58
(S)TC40 / 340	5,2	62	317		335	13,5	0,63/ 0,725	58
(S)TC40 / 430	7,2	66	318		430	15	0,85 / 0,98	58
(S)TC40 / 550	9,5	67	345		550	16,5	1,1 / 1,27	58
(S)TC40 / 715	11,8	68	367		720	24	1,5 / 1,75	63
(S)TC40 / 720	14,4	68	393		720	26,5	1,7 / 1,95	63
(S)TC63 / 270	3,2	108	318	G ¾ G 1	275	13,5	0,75 / 0,86	58
(S)TC63 / 350	4,6	110	318		340	15	0,92 / 1,06	58
(S)TC63 / 440	6,3	112	367		440	22	1,3 / 1,49	63
(S)TC63 / 560	9,0	114	425		565	28	1,9 / 2,18	63
(S)TC63 / 745	11,0	116	425		755	30	2,2 / 2,55	63
(S)TC63 / 750	12,8	116	425		755	31	2,6 / 2,94	63
(S)TC160/ 330	2,5	260	345	G 1 ¼	325	15	1,1 / 1,27	58
(S)TC160/ 430	4,1	265	393		425	23	1,7 / 1,95	63
(S)TC160/ 580	6,0	270	425		580	29	2,2 / 2,55	63
(S)TC160/ 740	8,4	270	425		735	30	2,6 / 2,94	63

1) Abmessungen gemäß Seite 5

2) Gewicht STC = Gewicht TC + 2 kg

3) Geräuschemission gemessen nach DIN 45635
in 1 m Abstand.

Der Motor ist oberflächengekühlt und entspricht der
DIN IEC 34 bzw. EN 60034 (Schutzart IP 55).

3 Sicherheitshinweise

Die in dieser Betriebsanleitung aufgeführten Sicherheitshinweise, die bestehenden nationalen Vorschriften zur Unfallverhütung sowie eventuelle interne Arbeits-, Betriebs- und Sicherheitsvorschriften des Betreibers sind zu beachten.

3.1 Gefahren bei Nichtbeachtung der Sicherheitshinweise

Die Nichtbeachtung der Sicherheitshinweise kann sowohl eine Gefährdung für Personen als auch für Umwelt und Maschine zur Folge haben. Die Nichtbeachtung der Sicherheitshinweise kann zum Verlust jeglicher Schadenersatzansprüche führen. Im Einzelnen kann Nichtbeachtung **beispielsweise** folgende Gefährdungen nach sich ziehen:

- Versagen wichtiger Funktionen der Maschine/Anlage
- Versagen vorgeschriebener Methoden zur Wartung und Instandhaltung
- Gefährdung von Personen durch elektrische, mechanische und chemische Einwirkungen
- Gefährdung der Umwelt durch Leckage von gefährlichen Stoffen

3.2 Nichtbestimmungsgemäße Verwendung



- Pumpe darf nicht in explosionsgefährdeten Bereichen betrieben werden. Explosionsgefahr!
- Pumpe und Druckleitung dürfen nicht als Aufstiegshilfe benutzt werden.

3.3 Angabe zu Restrisiken



Verletzungsgefahr!

Klemm- und Quetschgefahr beim Ein- und Ausbau der Pumpe. Pumpe mit geeignetem Hebezeug sichern.

Verbrennungsgefahr!

Es ist sicherzustellen, dass vor Beginn der Wartungs- und Montagearbeiten, die Pumpe abgekühlt ist.

3.4 Personalqualifikation und -schulung

Der Betreiber hat dafür zu sorgen, dass alle Arbeiten zur Montage, Inbetriebnahme, Wartung und Reparatur der Pumpe nur von autorisiertem und dafür speziell geschultem Fachpersonal durchgeführt werden. Er muss sich vergewissern, dass das Fachpersonal sich durch eingehendes Studium der BA ausreichend informiert hat. Liegen bei dem Personal nicht die notwendigen Kenntnisse vor, so ist dieses zu schulen und zu unterweisen. Dies kann, falls erforderlich, im Auftrag des Betreibers der Maschine durch den Hersteller/Lieferer erfolgen.

3.5 Sicherheitshinweise für den Betreiber/Bediener

- Führen heiße oder kalte Maschinenteile zu Gefahren, müssen diese Teile bauseitig gegen Berührungen gesichert sein.

- Berührungsschutz für sich bewegende Teile (z. B. Kupplungen) darf bei sich in Betrieb befindlicher Maschine nicht entfernt werden.
- Leckagen (z. B. der Wellendichtung) gefährlicher Fördergüter (z. B. explosiv, giftig, heiß) müssen so abgeführt werden, dass keine Gefährdung für Personen und die Umwelt entsteht. Gesetzliche Bestimmungen sind einzuhalten.
- Gefährdungen durch elektrische Energie sind auszuschließen (Einzelheiten hierzu siehe z. B. in den Vorschriften des VDE und der öffentlichen Energieversorgungsunternehmen).
- Die Standsicherheit der Pumpen ist nur gewährleistet, wenn sie fest auf dem Behälter montiert sind.
- Gewindebohrungen im Motor dürfen nicht zum Heben der gesamten Pumpe eingesetzt werden.

3.6 Sicherheitshinweise für Wartungs-, Inspektions- und Montagearbeiten

Die in der Betriebsanleitung beschriebene Vorgehensweise zur Außerbetriebnahme der Maschine muss unbedingt eingehalten werden.

Pumpen oder -aggregate, die gesundheitsgefährdende Medien fördern, müssen dekontaminiert werden.

Unmittelbar nach Abschluss der Arbeiten müssen alle Sicherheits- und Schutzeinrichtungen wieder angebracht bzw. in Funktion gesetzt werden.

Vor der Wiederinbetriebnahme sind die im Abschnitt Inbetriebnahme aufgeführten Punkte zu beachten.

3.7 Markierungen an der Pumpe

Direkt an der Pumpe angebrachte Hinweise wie z. B.

- Drehrichtungspfeil
- Kennzeichen für Fluidanschlüsse

müssen unbedingt beachtet und in vollständig lesbarem Zustand gehalten werden.

3.8 Eigenmächtiger Umbau und Ersatzteilherstellung

Umbau oder Veränderungen der Maschine sind nur nach Absprache mit dem Hersteller zulässig. Es dürfen nur Originalersatzteile vom Hersteller verwendet werden, autorisiertes Zubehör dient der Sicherheit. Die Verwendung anderer Teile kann die Haftung für die daraus entstehenden Folgen aufheben.

4 Transport und Zwischenlagern

Pumpen beim Transport vor Beschädigungen schützen.

Die Pumpen dürfen nur liegend transportiert werden und sollen sowohl motor- als auch pumpenseitig angehängt sein.

Transportseile nicht an Pumpenwelle befestigen.

Pumpen vor dem Einlagern entleeren.

Pumpen in geschützten Räumen trocken lagern und vor dem Eindringen von Fremdkörpern schützen.

Die Lagertemperatur der Pumpe muss oberhalb vom Gefrierpunkt liegen.

5 Einbau und Anschluss

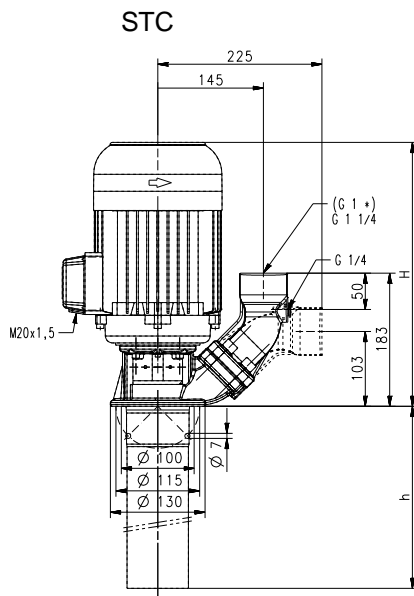
5.1 Mechanischer Einbau

Während der Montage bzw. Demontage müssen die Pumpen gegen Kippen gesichert werden, z. B. mit der Hilfe von Halteseilen.

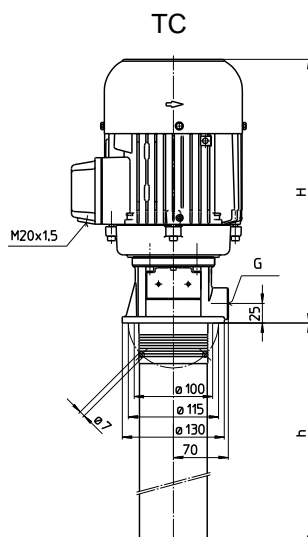
Pumpen müssen sicher befestigt werden. Rohrleitungen, Behälter und Pumpen müssen spannungsfrei und vibrationsfrei miteinander montiert werden. Der Flüssigkeitseintritt ist auf der Stirnseite des eintauchenden Pumpwerks. Der Abstand zwischen Ansaugöffnung und Behälterboden ist so groß zu wählen, dass bei verschmutzter Kühlflüssigkeit und längerem Stillstand die Ansaugöffnung durch die abgelagerten Feststoffe nicht verschlossen wird. Eventuell auftretende Leckage wird in einer Leckagekammer aufgefangen, und über den Leckageauslauf, unterhalb des Flansches, in den Tank zurückgeführt. Bei der Montage ist darauf zu achten, dass die Bohrung des Leckageauslaufs frei bleibt.

Zur Erreichung des vollen Förderstromes wird empfohlen, für die Rohrleitung möglichst die Nennweite des Anschlussquerschnittes der Pumpe zu wählen. Es sollten Rohrbögen verlegt werden (keine Winkelstücke).

Die zu installierenden Rohrleitungen müssen für die auftretenden hydraulischen Drücke geeignet sein.



*) STC 25...63



ACHTUNG

Max. Anzugsdrehmomente für Rohrleitungsanschlüsse beachten!

Type	Rohr- anschluß	Grau- guß	Bronze	CrNi- Stahl
TC25...63	G ¾	80 Nm	40 Nm	160 Nm
STC25...63	G 1	90 Nm		
TC160	G 1 ¼	120 Nm	60 Nm	240 Nm
STC160	G 1 ¼	120 Nm		

Einbauraum muss angemessen sein, um eine ausreichende Kühlung des Motors zu gewährleisten.

Die Druckleitung dürfen nicht am Druckstutzen abgestützt werden.

5.2 Elektrischer Anschluss



Alle Arbeiten dürfen nur von qualifiziertem Fachpersonal an der stillstehenden Pumpe in freigeschalteten und gegen Wiedereinschalten gesichertem Zustand vorgenommen werden.

Spannungsfreiheit prüfen!

Gemäß der europ. Norm EN 809 ist ein Motorschutzschalter zu installieren, der auf den Motornennstrom einzustellen ist.

Es liegt im Ermessen und in der Verantwortung des Betreibers, ob auch eine NOT-AUS-Einrichtung installiert werden muss.

5.2.1 Verschaltung

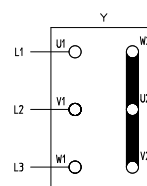


Netzspannung und Netzfrequenz müssen mit den Daten auf dem Typenschild übereinstimmen.

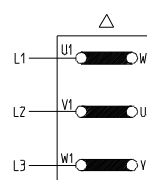
Der Anschluss muss so erfolgen, dass eine dauerhafte elektrische Verbindung aufrecht erhalten wird. Sichere Schutzleiterverbindung herstellen.

Der Anschluss des Motors erfolgt anhand des Schaltbildes im Klemmenkasten, vergleiche Beispiele:

Verschaltungsbilder (Beispiele)



Sternschaltung
3 x 400 V, 50 Hz
bzw. 380-415 V, 50 Hz



Dreieckschaltung
3 x 230 V, 50 Hz
bzw. 220-240 V, 50 Hz

Im Anschlusskasten dürfen sich keine Fremdkörper, Schmutz sowie Feuchtigkeit befinden.

Den Anschlusskasten staub- und wasserdicht verschließen, dabei nicht benutzte Kabeleinführungen verschließen.

ACHTUNG

Bei Umrichterbetrieb können je nach Umrichtertyp Störsignale auftreten.

Nicht sinusförmige Versorgungsspannungen bei Umrichterbetrieb können zu einer Erhöhung der Motorbetriebstemperatur führen.

6 Inbetriebnahme / Außerbetriebnahme

6.1 Inbetriebnahme

ACHTUNG

Nach dem elektrischen Anschluss den Klemmenkasten schließen, den Motor kurz (max. 30 s) einschalten und die Drehrichtung z. B. anhand des Ventilatorrades überprüfen.

Drehrichtungspfeil auf der Ventilatorhaube beachten.

Durch Vertauschen zweier Anschlussleitungen kann die Drehrichtung geändert werden.

6.2 Außerbetriebnahme

Alle Arbeiten dürfen nur von qualifiziertem Fachpersonal an der stillstehenden Pumpe in freigeschalteten und gegen Wiedereinschalten gesichertem Zustand vorgenommen werden.

Spannungsfreiheit prüfen!

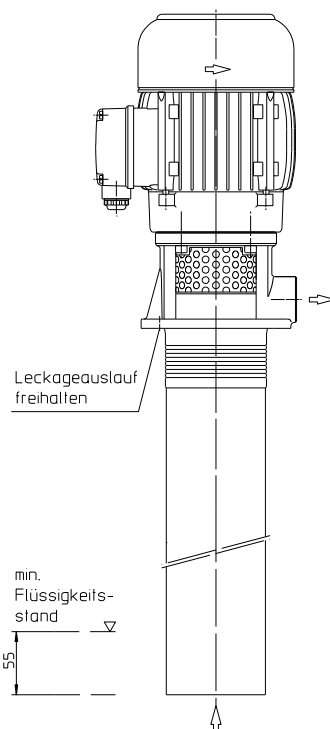
Klemmenkasten öffnen und elektrische Anschlüsse lösen.

Pumpe vom Fördermedium entleeren.

7 Betrieb

Kühlmittelstand

Beim Einschalten der (S)TC Pumpe sollte der min. Flüssigkeitsstand nicht weniger als 55 mm betragen.



Sollte es zu einer Blockierung der Pumpe kommen, Pumpe außer Betrieb nehmen (siehe Punkt 6.2) und im ausgebauten Zustand instandsetzen.

8 Wartung / Instandhaltung

ACHTUNG

Die Oberfläche des Motors ist von Schmutz freizuhalten.

Die Pumpenwelle läuft in dauergeschmierten (mit Sonderfett und erhöhter Lagerluft ausgeführten) Kugellagern.

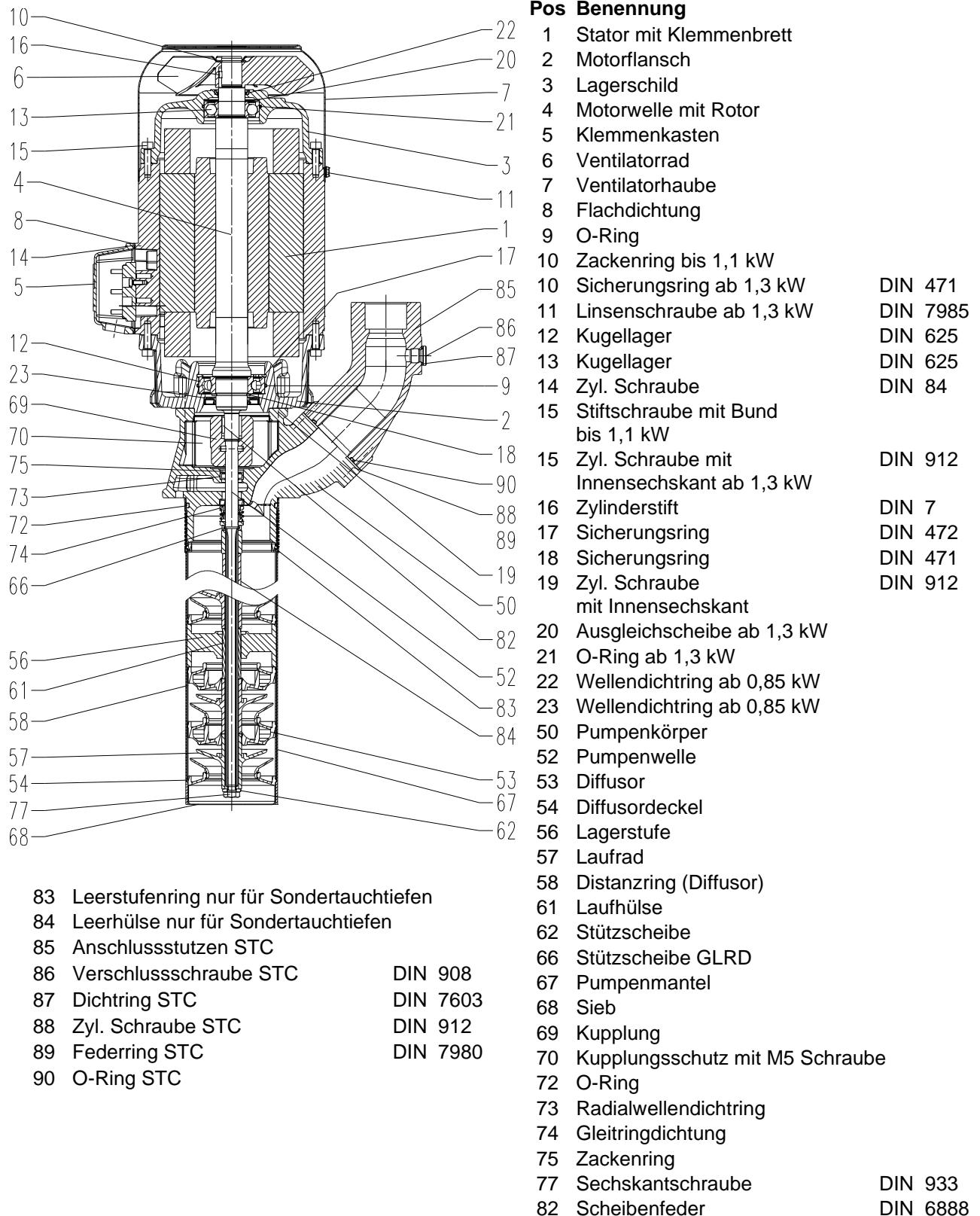
Eine Nachschmierung ist daher nicht erforderlich.

9 Störungen, Ursachen und Beseitigung

Störungen	Ursachen	Beseitigung
Motor läuft nicht an, kein Laufgeräusch	Unterbrechung in mindestens zwei Leitungen der Stromversorgung Motorschutzschalter hat ausgelöst	Unterbrechung an Sicherungen, Klemmen bzw. Zuleitung beseitigen. Motorschutzschalter überprüfen
Motor läuft nicht an, Brummgeräusch	Unterbrechung in einer Leitung der Stromversorgung Laufgrad defekt Lager defekt	Wie oben Laufgrad ersetzen Lager ersetzen
Motorschutzschalter löst aus	Pumpe mechanisch blockiert Hohe Schalthäufigkeiten	Pumpwerk prüfen Anwendung prüfen
Der Motor nimmt zu viel Strom auf	Falsche Drehrichtung Verschmutzte Pumpe Mechanische Reibung	Drehrichtung ändern durch Vertauschen von 2 elektr. Anschlussleitungen Pumpe reinigen Pumpe reparieren
Motor wird im Betrieb zu warm	Hohe Schalthäufigkeiten Netzspannung oder –frequenz falsch Ungenügende Kühlung	Wie oben Netzdaten müssen mit den Daten auf dem Typenschild übereinstimmen Luftwege und Ventilatorrad prüfen
Die Pumpe fördert nicht	Flüssigkeitsstand zu niedrig Pumpwerk defekt Leitung verstopft	Förderflüssigkeit auffüllen Pumpwerk ersetzen Leitung reinigen
Unzureichende Fördermenge und Druck	Falsche Drehrichtung Verschmutzte Pumpe Abgenutztes Pumpwerk	Drehrichtung ändern durch Vertauschen von 2 elektr. Anschlussleitungen Pumpe reinigen Pumpwerk ersetzen
Falsche Förderdaten	Netzspannung oder –frequenz falsch	Netzdaten müssen mit den Daten auf dem Typenschild übereinstimmen
Laufgeräusche / Vibrationen	Fremdkörper im Pumpwerk Laufgrad beschädigt Lager defekt	Fremdkörper entfernen Laufgrad ersetzen Lager erneuern

10 Ersatzteile

10.1 Ersatzteilliste für die Brinkmann Tauchpumpen der Reihe (S)TC25 ... (S)TC160



10.2 Hinweise zur Ersatzteilbestellung

Ersatzteile, vom Werk lieferbar.

Normteile sind nach Muster im freien Handel zu beziehen.

Die Bestellung von Ersatzteilen sollte folgendes beinhalten:

1. Pumpentype

z. B. TC40 / 430

2. Pumpen Nr.

z. B. 02203700

Das Baujahr ist Bestandteil der Pumpennummer.

3. Spannung, Frequenz u. Leistung

Pos. 1, 2 u. 3 aus dem Typenschild entnehmen

4. Ersatzteil mit Pos. Nr.

z. B. Laufgrad Pos. 57

11 Reparatur

Auswechseln der Gleitringdichtung:

- 1) Tauchpumpe elektrisch und mechanisch vom Netz trennen.
- 2) M5 Schrauben losschrauben und Kupplungsschutz (70) abziehen. Kupplungsschalen (69.1, 69.2) und Zylinderstift (76) entfernen.
- 3) Mantel (67) mit Hilfe einer Rohrzange (Bandschlüssel) losschrauben und abnehmen.
ACHTUNG ! Linksgewinde
- 4) Den unteren Diffusordeckel (54) aus dem Mantel (67) entfernen. Pumpwerk mit Welle (52) aus dem Pumpenkörper (50) herausziehen.
- 5) Rotierende Gleitringdichtungseinheit (74.1-74.5) mit Stützscheibe (66) von der Pumpenwelle (52) abziehen und die Pumpenwelle reinigen. Es ist darauf zu achten, dass die Bohrung für den Zylinderstift (76) gratfrei und die Lauffläche des Wellendichtringes (73) nicht beschädigt ist.
- 6) Stationäre Gleitringdichtungseinheit (74.6-74.7) aus Pumpenkörper (50) entfernen. Dichtungssitze reinigen!
- 7) Neue Gleitringdichtung montieren:
Die Laufflächen der Gleitringdichtung müssen schmutz- und fettfrei sein.
Die Manschette (74.7) leicht mit Pril Wasser befeuchten und stationäre Gleitringdichtungseinheit in den Pumpenkörper (50) eindrücken. Rotierende Gleitringdichtungseinheit (74.1-74.5) auf die Pumpenwelle (52) aufschieben.
Achtung, Stützscheibe (66) muß vor dem Einsetzen der Gleitringdichtungseinheit montiert sein.
- 8) Vor der Montage des Pumpwerks die Dichtlippe des Wellendichtringes (73) leicht einfetten. Pumpenwelle (52) mit Pumpwerk durch den Wellendichtring (73) in den Pumpenkörper (50) einsetzen.
- 9) Kupplungsschale (69.1) mit Zylinderstift (76) auf die Welle aufsetzen. Kupplungsschale (69.2) aufsetzen. Die Zylinderschrauben (78) mit Sicherungsscheiben (79) nur so fest anziehen, daß die Kupplungsschalen (69.1, 69.2) noch leicht Spiel haben. Dafür sorgen, dass der Keil der Motorwelle (4) mit der Nut der Kupplungsschale (69.1) übereinstimmt. **Anschließend die Pumpenwelle (52) gegen die Motorwelle (4) drücken (Spiel = 0) und die Zylinderschrauben (78) festziehen.**
- 10) Unteren Diffusordeckel (54) so in die Zentrierung einsetzen, dass die Stirnfläche des Bleches in Richtung Laufrad (57) zeigt. O-Ring (72) und Außengewinde des Pumpenkörpers (50) einölen.
Den O-Ring (72) in die Nut des Pumpenkörpers (50) einsetzen und den Mantel (67) aufschrauben und mit Hilfe einer Rohrzange (Bandschlüssel) festziehen.
ACHTUNG ! Linksgewinde!

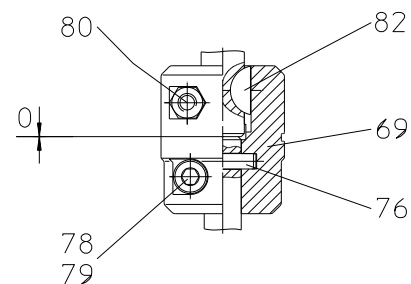
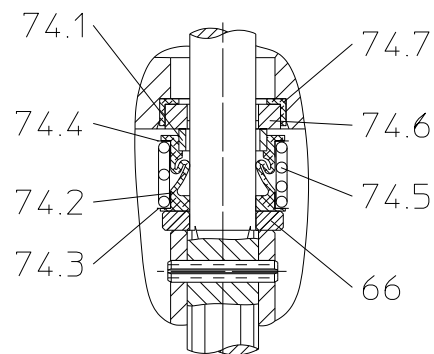
11) Kupplungsschutz (70) einsetzen und mit M5 Schrauben befestigen.

- 12) Tauchpumpe elektrisch und mechanisch anschließen.

Bei Wiederinbetriebnahme der Pumpe **auf die Drehrichtung achten!**

Anziedrehmomente für Schraubenverbindungen

Gewinde - Ø	M4	M5	M6		M12
Festigkeits- klassen	4.8	4.8	8.8		8.8
Anziedreh- moment (Nm)	1 Nm	2 Nm Pos. 14 3 Nm Pos. 15	4,5 Nm	15 Nm Pos. 77 20 Nm Kupplung	30 Nm Pos. 88



12 Entsorgung

Bei der Entsorgung der Pumpe bzw. Verpackungsmaterialien müssen die nationalen und örtlichen Vorschriften zur Entsorgung von Industrieabfällen beachtet werden. Vor dem Entsorgen, Pumpe komplett entleeren und ggf. dekontaminieren.

13 EG-Konformitätserklärung

DEUTSCH / ENGLISH / FRANÇAIS / ESPAÑOL



EG-Konformitätserklärung

EC declaration of conformity / Déclaration de conformité CE / Declaración de conformidad CE

Hersteller / Manufacturer / Constructeur / Fabricante

Brinkmann Pumpen, K. H. Brinkmann GmbH & Co. KG
Friedrichstraße 2, D-58791 Werdohl

Produktbezeichnung / Product name / Désignation du produit / Designación del producto

Tauchpumpen / Immersion pumps / Pompes plongeantes / Bombas de inmersión

Typ / Type / Tipo (S)TC25 ... (S)TC160

Das bezeichnete Produkt stimmt mit den folgenden Richtlinien des Rates zur Angleichung der Rechtsvorschriften der EG-Mitgliedsstaaten überein:

The named product conforms to the following Council Directives on approximation of laws of the EEC Member States:
Le produit sus-mentionné est conforme aux Directives du Conseil concernant le rapprochement des législations des Etats membres CEE:

El producto designado cumple con las Directivas del Consejo relativas a la aproximación de las legislaciones de los Estados Miembros de la CEE:

2006/42/EG	Richtlinie für Maschinen
2006/42/EC	Council Directive for machinery
2006/42/CE	Directive du Conseil pour les machines
2006/42/CE	Directivas del Consejo para máquinas
2014/30/EU	Richtlinie für elektromagnetische Verträglichkeit
2014/30/EU	Council Directive for Electromagnetic compatibility
2014/30/UE	Directive du Conseil pour Compatibilité électromagnétique
2014/30/UE	Directivas del Consejo para Compatibilidad electromagnética

2011/65/EU und 2015/863/EU	RoHS Richtlinien
2011/65/EU and 2015/863/EU	RoHS Directives
2011/65/UE et 2015/863/UE	Directives RoHS
2011/65/UE y 2015/863/UE	RoHS Directivas

Folgende Ausnahmen gem. Anhang III RoHS (2011/65/EU) werden in Anspruch genommen: 6a, 6b, 6c.

The following exceptions in accordance with appendix III RoHS (2011/65/ EU) are claimed: 6a, 6b, 6c.

Les exceptions suivantes selon l'annexe III RoHS (2011 / 65 / UE) sont revendiquées : 6a, 6b, 6c.

Las siguientes excepciones conforme al apéndice III RoHS (2011/65 / UE) son requeridas: 6a, 6b, 6c.

Hinsichtlich der elektrischen Gefahren wurden gemäß Anhang I Nr. 1.5.1 der Maschinenrichtlinie 2006/42/EG die Schutzziele der Niederspannungsrichtlinie 2014/35/EU eingehalten.

With respect to potential electrical hazards as stated in appendix I No. 1.5.1 of the machine guide lines 2006/42/EC all safety protection goals are met according to the low voltage guide lines 2014/35/EU.

Conformément à l'annexe I N° 1.5.1 de la Directive "Machines" (2006/42/CE) les objectifs de sécurité relatifs au matériel électrique de la Directive "Basse Tension" 2014/35/UE ont été respectés.

Con respecto al potencial peligro eléctrico como se indica en el apéndice I No. 1.5.1 del manual de la máquina 2006/42/CE, todos los medios de protección de seguridad se encuentran según la guía de bajo voltaje 2014/35/UE.

Die Übereinstimmung mit den Vorschriften dieser Richtlinien wird nachgewiesen durch die vollständige Einhaltung folgender Normen:

Conformity with the requirements of this Directives is testified by complete adherence to the following standards:

La conformité aux prescriptions de ces Directives est démontrée par la conformité intégrale avec les normes suivantes:

La conformidad con las prescripciones de estas directivas queda justificada por haber cumplido totalmente las siguientes normas:

Harmonisierte Europ. Normen / Harmonised Europ. Standards / Normes europ. harmonisées / Normas europ. Armonizadas

EN 809 :1998+A1 :2009+AC :2010	EN ISO 12100 :2010	EN 60204-1 :2018	EN IEC 61000-3-2 :2019
EN 61000-3-3 :2013+A1 :2019	EN IEC 61000-6-2 :2019	EN IEC 61000-6-3 :2021	EN IEC 63000 :2018

Nationale Normen / National Standards / Normes nationales / Normas nacionales : **EN 60034-1 :2010/AC :2010**

Die Hinweise in der Betriebsanleitung für den Einbau und die Inbetriebnahme der Pumpe sind zu beachten.

The instructions contained in the operating manual for installation and start up the pump have to be followed.

Les indications d'installation / montage et de mise en service de la pompe prévues dans l'instruction d'emploi doivent être suivies.

Tenga en cuenta las instrucciones en el manual para la instalación y puesta en marcha de la bomba.

Brinkmann Pumpen, K. H. Brinkmann GmbH & Co. KG

Werdohl, 11.01.2023

Dr.-Ing. Dirk Wenderott
Chief Product Officer (CPO)
Head of Engineering

Dr. H. Abou Dayé

K. H. Brinkmann GmbH & Co. KG
Friedrichstraße 2, D-58791 Werdohl

Dokumentationsbevollmächtigter / Representative of
documentation/ Mandataire de documentation /
Mandatario de documentación