

BRINKMANN-Cutterpumpen

SXC2824-R



Brinkmann Pumpen
K. H. Brinkmann GmbH & Co. KG
Friedrichstraße 2 D-58791 Werdohl
Tel.: +49-2392 / 5006-0
Fax.: +49-2392 / 5006-180

www.brinkmannpumps.de
sales@brinkmannpumps.de

Änderungen vorbehalten.

Best.-Nr.: BD3128 DEUTSCH

BRINKMANN-Cutterpumpen der Reihen SXC2824-R

Inhaltsverzeichnis

1	Hinweise zur Anleitung	2	9	Störungen, Ursachen und Beseitigung	9
2	Produktbeschreibung.....	2	10	Ersatzteile	10
3	Sicherheitshinweise.....	4	11	Reparaturanleitung / Auswechseln von Schrumpfscheiben und Wellen	11
4	Transport und Zwischenlagern	5	12	Entsorgung	12
5	Einbau und Anschluss.....	5	13	EG-Konformitätserklärung	13
6	Inbetriebnahme / Außerbetriebnahme.....	7			
7	Betrieb	7			
8	Wartung / Instandhaltung	8			

1 Hinweise zur Anleitung

Die Betriebsanleitung enthält grundlegende Hinweise, die bei Aufstellung, Betrieb und Instandhaltung der Pumpe zu beachten sind. Daher ist diese Betriebsanleitung unbedingt vor Montage und Inbetriebnahme vom Monteur sowie dem zuständigen Fachpersonal / Betreiber zu lesen und muss ständig am Einsatzort der Maschine / Anlage verfügbar sein.

1.1 Kennzeichnung von Hinweisen in der Betriebsanleitung

Die in dieser Betriebsanleitung enthaltenen Sicherheitshinweise, die bei Nichtbeachtung **Gefährdungen für Personen** hervorrufen können, sind mit allgemeinen Gefahrensymbolen besonders gekennzeichnet:



Sicherheitszeichen nach ISO 3864 – B.3.1

Bei **Warnungen vor elektrischer Spannung**:



Sicherheitszeichen nach ISO 3864 – B.3.6

Das Signalwort **WARNUNG** kennzeichnet sicherheitsrelevante Informationen, deren Nichtbeachtung schwere Verletzungen oder den Tod zur Folge haben kann.

Das Signalwort **VORSICHT** kennzeichnet sicherheitsrelevante Informationen, deren Nichtbeachtung leichte Verletzungen zur Folge haben kann.

Das Signalwort **ACHTUNG** kennzeichnet sicherheitsrelevanten Informationen, deren Nichtbeachtung Gefahren für die Maschine und deren Funktionen hervorrufen kann.

2 Produktbeschreibung

2.1 Allgemeine Beschreibung der Maschine

Die Cutterpumpen der Reihen SXC-R sind einstufige Kreiselpumpen, bei denen die Laufräder auf der verlängerten Pumpenwelle sitzen. Sie arbeiten mit einem halboffenen Laufrad und einem Axiallaufrad. Pumpenwelle und Motorwelle sind durch eine Schrumpfscheibe miteinander verbunden.

Das Schneidwerk schneidet die Späne und das mit großen Spalten ausgestattete Radiallaufrad fördert die Späne mit der Emulsion (bis 0,5 % Gewichtsanteil) von der Maschine zur Entsorgung.

Die Späne müssen dem Saugmund der Pumpe zugeführt werden. Das Tankdesign spielt bei der Spänezufuhr eine entscheidende Rolle. Sie bilden mit dem Antriebsmotor eine komplette und platzsparende Einheit.

Die vertikal einzusetzenden Pumpen verfügen über ein Pumpenblech. Das Pumpwerk unterhalb des Pumpenbleches taucht in den Behälter ein. Der Motor baut frei nach oben auf.

2.2 Bestimmungsgemäße Verwendung

Die Cutterpumpen der Reihen SXC-R eignen sich zum Schneiden und Fördern von niedrig legierten Stahlsorten, Automatenstählen und GG / Alu-Gemischen. Die Späne sollen sich durch den Quirl vom Behälterboden heben und brechen lassen.

– Einsatzgrenzen gemäß Tabelle 1, beachten.

Die Cutterpumpen sind für den Einbau in Maschinen vorgesehen und können nicht allein betrieben werden.

Einsatzgrenzen Tabelle 1

Type	SXC-R
Fördermedien	Kühlemulsionen, Kühl- und Schneidöle auf Anfrage
Flammpunkt des Fördermediums	≥ 150 °C
Spanmaterial	Niedrig legierte Stahlsorten, Automatenstähle, GG / Alu-Gemisch Gewichtsanteil: max. 0,5 %
Spangeometrie	Brechbare Späne (z.B. Graugussringe)
Kinematische Viskosität des Fördermediums	...45 mm ² /s
Fördertemperatur	0 ... 80 °C
Trockenlauf	Trockenlauf führt zu erhöhtem Verschleiß und sollte vermieden werden. Bei Drehrichtungsprüfung (< 30 s) zulässig.
Einschalhäufigkeit pro Stunde	Die SXC-R Pumpen sollen im Dauerbetrieb betrieben werden, kein Taktbetrieb
Umgebungstemperatur	40 °C
Aufstellhöhe	1000 m

**WARNUNG****Feuer- und Explosionsgefahr!**

Pumpe darf nicht in explosionsgefährdeten
Bereichen betrieben werden.

ACHTUNG

Die Pumpen sind innerhalb der vorgegebenen
Grenzen zu benutzen.
Eine andere oder darüber hinausgehende Benutzung gilt als **nicht-bestimmungsgemäß**. Für
hieraus resultierende Schäden haftet der Hersteller nicht.

2.3 Technische Daten

Type	max. Förderdruck bar / spez. Gew. 1	max. Förderstrom l/min	Aufmaß ¹⁾ H mm	Tauchtiefe ¹⁾ h mm	Gewicht kg	Leistung (4-polig) 50 / 60 Hz kW
SXC2824 / 440-R	2,0	1700	809	443	182	7,5 / 8,6
/ 570-R				573	184	
/ 690-R				693	186	

1) Abmessungen gemäß Abbildung 1.

Der Motor ist oberflächengekühlt und entspricht der
DIN IEC 34 bzw. EN 60034 (Schutzart IP 55).

3 Sicherheitshinweise

Die in dieser Betriebsanleitung aufgeführten Sicherheitshinweise, die bestehenden nationalen Vorschriften zur Unfallverhütung sowie eventuelle interne Arbeits-, Betriebs- und Sicherheitsvorschriften des Betreibers sind zu beachten.

3.1 Gefahren bei Nichtbeachtung der Sicherheitshinweise

Die Nichtbeachtung der Sicherheitshinweise kann sowohl eine Gefährdung für Personen als auch für Umwelt und Maschine zur Folge haben. Die Nichtbeachtung der Sicherheitshinweise kann zum Verlust jeglicher Schadenersatzansprüche führen.

Im Einzelnen kann Nichtbeachtung beispielsweise folgende Gefährdungen nach sich ziehen:

- Gefährdung von Personen durch elektrische, mechanische und chemische Einwirkungen
- Gefährdung der Umwelt durch Leckage von gefährlichen Stoffen
- Versagen wichtiger Funktionen der Maschine / Anlage
- Versagen vorgeschriebener Methoden zur Wartung und Instandhaltung

3.2 Nichtbestimmungsgemäße Verwendung

- Pumpe darf nicht in explosionsgefährdeten Bereichen betrieben werden. **Explosionsgefahr!**
- Pumpe und Druckleitung dürfen nicht als Aufstiegshilfe benutzt werden.

3.3 Angabe zu Restrisiken Verletzungsgefahr!

Klemm- und Quetschgefahr beim Ein- und Ausbau der Pumpe.

- Pumpe mit geeignetem Hebezeug sichern.

Verbrennungsgefahr!

- Es ist sicherzustellen, dass vor Beginn der Wartungs- und Montagearbeiten die Pumpe abgekühlt ist.

3.4 Personalqualifikation und -schulung

- Der Betreiber hat dafür zu sorgen, dass alle Arbeiten zur Montage, Inbetriebnahme, Wartung und Reparatur der Pumpe nur von autorisiertem und dafür speziell geschultem Fachpersonal durchgeführt werden.
- Der Betreiber muss sich vergewissern, dass das Fachpersonal sich durch eingehendes Studium der Betriebsanleitung ausreichend informiert hat.
- Liegen bei dem Personal nicht die notwendigen Kenntnisse vor, so ist das Personal zu schulen und zu unterweisen.
Dies kann, falls erforderlich, im Auftrag des Betreibers der Maschine durch den Hersteller / Lieferer erfolgen.

3.5 Sicherheitshinweise für den Betreiber / Bediener

- Führen heiße oder kalte Maschinenteile zu Gefahren, müssen diese Teile bauseitig gegen Berührungen gesichert sein.
- Berührungsschutz für sich bewegende Teile (z. B. Kupplungen) darf bei sich in Betrieb befindlicher Maschine nicht entfernt werden.
- Leckagen (z. B. der Wellendichtung) gefährlicher Fördergüter (z. B. explosiv, giftig, heiß) müssen so abgeführt werden, dass keine Gefährdung für Personen und die Umwelt entsteht. Gesetzliche Bestimmungen sind einzuhalten.
- Alle Arbeiten an der elektrischen Ausrüstung dürfen nur von einer Elektrofachkraft ausgeführt werden.
- Die Standsicherheit der Pumpen ist nur gewährleistet, wenn sie fest auf dem Behälter montiert sind.
- Gewindebohrungen im Motor dürfen nicht zum Heben der gesamten Pumpe eingesetzt werden.
- Scharfkantige Bauteile (z. B. Laufräder) dürfen nur mit geeignetem Arbeitsschutz berührt werden, z. B. mit Schutzhandschuhen.
- Die Pumpe gegen unbeabsichtigtes Anlaufen sichern.

Der von der Maschine ausgehende Geräuschpegel ist abhängig von der Art des geförderten Spanmaterials.

- Der Betreiber der Maschine hat dafür zu sorgen, dass durch den Betrieb der Maschine keine Gefährdungen für das Personal durch Lärm entstehen, z. B. durch den Einsatz von persönlichem Gehörschutz.
- Nationale Vorschriften zur Vermeidung und zur Verringerung von Lärm am Arbeitsplatz müssen eingehalten werden.

3.6 Sicherheitshinweise für Wartungs-, Inspektions- und Montagearbeiten

- Die in der Betriebsanleitung beschriebene Vorgehensweise zur Außerbetriebnahme der Maschine muss unbedingt eingehalten werden.
- Pumpen oder -aggregate, die gesundheitsgefährdende Medien fördern, müssen dekontaminiert werden.
- Unmittelbar nach Abschluss der Arbeiten müssen alle Sicherheits- und Schutzeinrichtungen wieder angebracht bzw. in Funktion gesetzt werden.
- Vor der Wiederinbetriebnahme sind die im Punkt 6.1, aufgeführten Punkte zu beachten.

3.7 Markierungen an der Pumpe

- Direkt an der Pumpe angebrachte Hinweise wie z. B.
 - Drehrichtungspfeil
 - Kennzeichen für Fluidanschlüsse
 müssen unbedingt beachtet und in vollständig lesbarem Zustand gehalten werden.

3.8 Eigenmächtiger Umbau und Ersatzteilherstellung

Umbau oder Veränderungen der Maschine sind nur nach Absprache mit dem Hersteller zulässig.

Es dürfen nur Originalersatzteile vom Hersteller und vom Hersteller empfohlene Normteile verwendet werden, autorisiertes Zubehör dient der Sicherheit. Die Verwendung anderer Teile kann die Haftung für die daraus entstehenden Folgen aufheben.

4 Transport und Zwischenlagern



WARNUNG

Klemm-, Quetsch- und Schnittgefahr beim Transport der Pumpe!

- Verpackungsschutz bis zum Einbau an der Pumpe belassen.
- Die Pumpen dürfen nur liegend transportiert werden und sollen sowohl motor- als auch pumpenseitig angehängt sein.

ACHTUNG

- Pumpen beim Transport vor Beschädigungen schützen.
- Pumpe darf nicht auf das Pumpwerk gestellt werden.
- Transportseile nicht an Pumpenwelle befestigen.



WARNUNG

Verletzungsgefahr durch austretendes Fördermedium!

Fördermedium, das nach der Außerbetriebnahme in der Pumpe verbleibt, kann bei tiefen Lagerungstemperaturen gefrieren und zu Rissen im Pumpengehäuse führen.

Bei der Wiederinbetriebnahme der Pumpe kann Fördermedium unter hohem Druck austreten und zu Verletzungen führen.

- Pumpen vor dem Einlagern entleeren.
- Pumpen in geschützten Räumen trocken lagern und vor dem Eindringen von Fremdkörpern schützen.
- Die Lagertemperatur der Pumpe muss über dem Gefrierpunkt liegen!

5 Einbau und Anschluss

5.1 Mechanischer Einbau



WARNUNG

Klemm- und Quetschgefahr beim Einbau der Pumpe!

- Pumpe mit geeignetem Hebezeug sichern.
- Während der Montage bzw. Demontage müssen die Pumpen gegen Kippen gesichert werden, z. B. mit der Hilfe von Halteseilen.
- Pumpen müssen sicher am Behälter befestigt werden.



VORSICHT

Quetsch- und Schnittgefahr!

Wenn die Rohrleitung unter Verspannung angeschlossen wird oder über den Druckstutzen abgestützt wird, kann der Druckstutzen abreißen und die Rohrleitung abstürzen.

- Druckleitung **spannungsfrei** anschließen.
- Druckleitung **nicht** als Aufstiegshilfe nutzen.
- Druckleitung **nicht** über den Druckstutzen abstützen.
- Rohrleitungen, Behälter und Pumpen müssen **spannungsfrei und vibrationsfrei** miteinander montiert werden.

ACHTUNG

- Anzugsdrehmomente (**max. 170 Nm**) für Rohrleitungsanschluss beachten!

ACHTUNG

- Einbauraum muss angemessen sein, um eine ausreichende Kühlung des Motors zu gewährleisten.

Der Flüssigkeitseintritt ist auf der Stirnseite des eintauchenden Pumpwerks. Der Abstand zwischen der Schiffsschraube und Behälterboden muss min. 10 mm betragen. Dieses Maß ist unbedingt einzuhalten.

- Zur Erreichung des vollen Förderstromes wird empfohlen, für die Rohrleitung möglichst die Nennweite des Anschlussquerschnittes der Pumpe zu wählen.
- Es sollten Rohrbögen verlegt werden (keine Winkelstücke).
- Die zu installierenden Rohrleitungen müssen für die auftretenden hydraulischen Drücke geeignet sein.

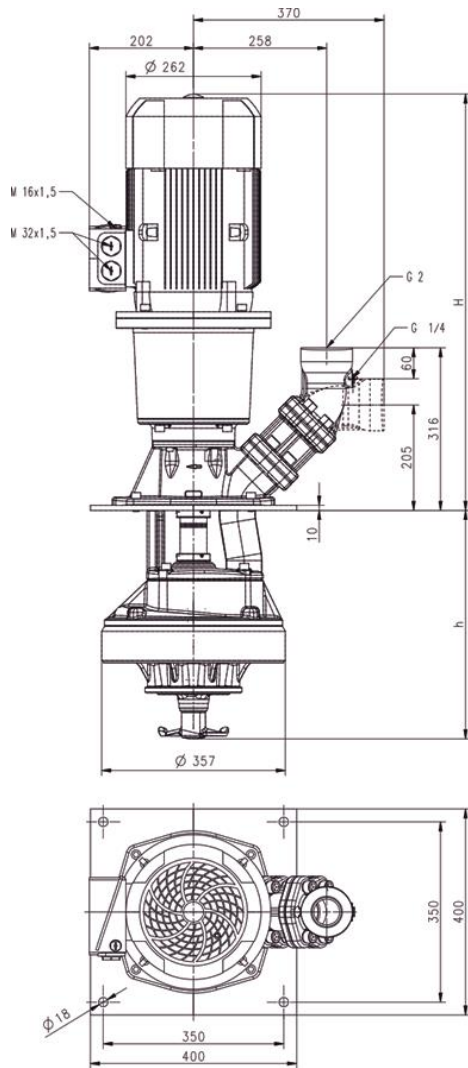


Abbildung 1

**WARNUNG****Verletzungsgefahr durch herausschleudernde Teile!**

Pumpe darf ausschließlich an einen geeigneten Behälter angebaut betrieben werden!

- Da die Partikel von der Pumpe zurückgeschleudert werden können, ist der Behälter, z. B. durch eine Abdeckung, gegen herausschleudernde Teile zu sichern.

**WARNUNG****Quetsch- und Schnittgefahr durch bewegliche Teile!**

- Die Pumpe ist so einzubauen, dass rotierende Teile unter der Behälterabdeckung **nicht** berührt werden können!

**WARNUNG****Feuer- und Explosionsgefahr!**

Entstehung eines Zündfunken bei Vorhandenseins eines zündfähigen Aerosols kann zu Feuer- und Explosionsgefahr führen. Beim Fördern von Kühl- und Schneidölen ist Folgendes zu beachten:

- Die Behältergeometrie muss so ausgelegt sein, dass beim Betrieb der Pumpe **kein** zündfähiges Aerosol z. B. durch Verwirbelung entsteht.
- Die Notwendigkeit einer Absaugung an der Rückpumpstation ist zu prüfen.
- Fremtteile dürfen von außen **nicht** in den Behälter gelangen, um die Entstehung eines Zündfunken zu vermeiden.

5.2 Elektrischer Anschluss**WARNUNG****Gefahr durch elektrische Spannung!**

Alle Arbeiten dürfen nur von **qualifiziertem Fachpersonal** an der **stillstehenden Pumpe** im **freigeschalteten und gegen Wiedereinschalten gesicherten** Zustand vorgenommen werden.

- Spannungsfreiheit prüfen!
- Gemäß der europ. Norm EN 809 ist ein **Motorschutzschalter** zu installieren, der auf den Motornennstrom einzustellen ist.

**WARNUNG****Verletzungsgefahr durch unkontrolliertes Anlaufen der Pumpe oder fehlende Abschalteneinrichtung**

Unbeabsichtigtes Anlaufen der Pumpe oder eine fehlende Abschalteneinrichtung können zu Verletzungen führen, z. B. durch herausschleudernde Teile oder Einziehen oder Abschneiden von Körperteilen.

- Die Pumpe gegen unbeabsichtigtes Anlaufen sichern.
- Es liegt in der Verantwortung des Betreibers, zu prüfen, ob auch eine **NOT-AUS-Einrichtung** installiert werden muss.

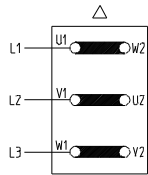
5.2.1 Verschaltung**WARNUNG****Gefahr durch elektrische Spannung!**

Netzspannung und Netzfrequenz müssen mit den Daten auf dem Typenschild übereinstimmen.

- Der Anschluss muss so erfolgen, dass eine **dauerhafte elektrische Verbindung** aufrechterhalten wird.
- Sichere Schutzleiterverbindung herstellen.

Der Anschluss des Motors erfolgt anhand des Schaltbildes im Klemmenkasten, vergleiche Beispiel:

Verschaltungsbild (Beispiel)



Dreieckschaltung
3 x 400 V, 50 Hz
bzw. 380–415 V, 50 Hz

Abbildung 2

Im Anschlusskasten dürfen sich keine Fremdkörper, Schmutz sowie Feuchtigkeit befinden.

- Den Anschlusskasten staub- und wasserdicht verschließen, dabei nicht benutzte Kabeleinführungen verschließen.

ACHTUNG

Bei Umrichterbetrieb können je nach Umrichtertyp Störsignale auftreten. Nicht sinusförmige Versorgungsspannungen bei Umrichterbetrieb können zu einer Erhöhung der Motorbetriebstemperatur führen.

6 Inbetriebnahme / Außerbetriebnahme

6.1 Inbetriebnahme

ACHTUNG

- Nach dem elektrischen Anschluss den Klemmenkasten schließen, den Motor kurz (max. 30 s) einschalten und die Drehrichtung z. B. anhand des Ventilatorrades überprüfen.
- Drehrichtungspfeil auf der Ventilatorhaube beachten.

Durch Vertauschen zweier Anschlussleitungen kann die Drehrichtung geändert werden.

6.2 Außerbetriebnahme



WARNUNG

Gefahr durch elektrische Spannung!
Alle Arbeiten dürfen nur von **qualifiziertem Fachpersonal** an der **stillstehenden** Pumpe im **freigeschalteten und gegen Wiedereinschalten gesicherten** Zustand vorgenommen werden.

- Spannungsfreiheit prüfen!
- Klemmenkasten öffnen und elektrische Anschlüsse lösen.
- Pumpe vom Fördermedium entleeren.

7 Betrieb



WARNUNG

Verletzungsgefahr durch unkontrolliertes Anlaufen der Pumpe oder fehlende Abschalteneinrichtung

Unbeabsichtigtes Anlaufen der Pumpe oder eine fehlende Abschalteneinrichtung können zu Verletzungen führen, z. B. durch heraus-schleudernde Teile oder Einziehen oder Abschneiden von Körperteilen.

- Die Pumpe gegen unbeabsichtigtes Anlaufen sichern.
- Es liegt in der Verantwortung des Betreibers, zu prüfen, ob auch eine **NOT-AUS-Einrichtung** installiert werden muss.

Kühlmittelstand

Der max. Kühlmittelstand muss 30 mm unterhalb des Pumpenbleches bleiben.

Beim Einschalten der SXC-R Pumpe sollte der min. Flüssigkeitsstand nicht weniger als 110 mm bzw. 130 mm (siehe Abbildung 3) betragen.

Der Flüssigkeitseintritt ist auf der Stirnseite des eintauchenden Pumpwerks.

Der Mindestabstand zwischen der Schiffsschraube und Behälterboden muss min. 10 mm betragen, Dieses Maß ist unbedingt einzuhalten.

- Mittels geeigneter Behältergeometrie sind die Späne dem Saugmund der Pumpe zuzuführen.

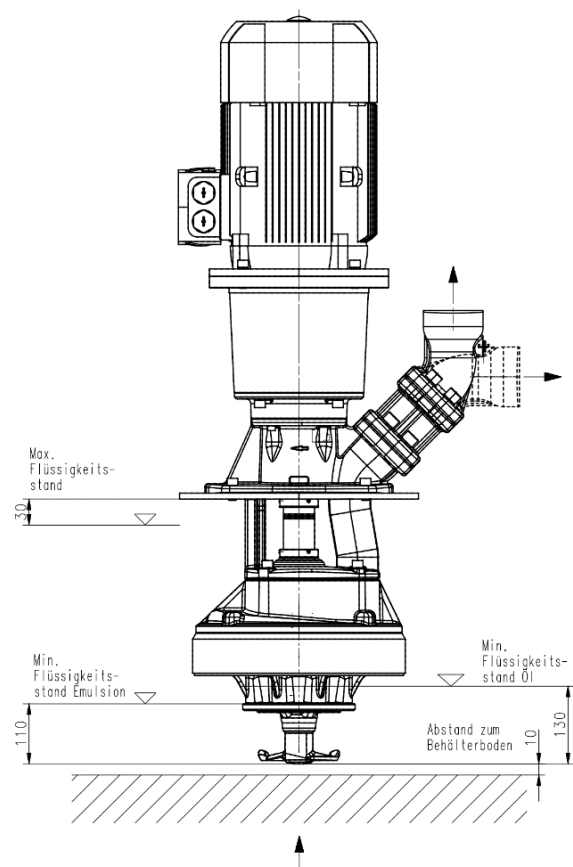


Abbildung 3

**WARNUNG****Feuer- und Explosionsgefahr!**

Entstehung eines Zündfunken bei Vorhandenseins eines zündfähigen Aerosols kann zu Feuer- und Explosionsgefahr führen.

Der Füllstand muss beim Fördern von Kühl- und Schneidölen das Schneidwerk zur Vermeidung eines Zündfunken überdecken.

- Fremtteile (z. B. Bohrer, Wendepplatten usw.), die während des Bearbeitungsprozesses unter der Pumpe liegen bleiben, müssen aus dem Tank entnommen werden!
- Die Arbeiten sind nach Stillstand der Pumpe durchzuführen. **Verletzungsgefahr!** Siehe mitgelieferten Warnaufkleber!
- Sollte es zu einer Blockierung der Pumpe kommen, Pumpe außer Betrieb nehmen (siehe Punkt 6.2) und im ausgebauten Zustand instand setzen.

ACHTUNG

Taktbetrieb verursacht höheren Verschleiß durch die Rückströmung von Spänen und zusätzliche Lagerbelastung.

- Die SXC-R Pumpen sollen im Dauerbetrieb betrieben werden, **kein** Taktbetrieb!
- Die Pumpen sollen 1–2 min vor Abschalten Medium ohne Späne fördern!

8 Wartung / Instandhaltung**VORSICHT****Verbrennungsgefahr!**

- Es ist sicherzustellen, dass vor Beginn der Wartungs- und Montagearbeiten die Pumpe abgekühlt ist.

**WARNUNG****Verletzungsgefahr durch kontaminierte Teile**

- Pumpen oder -aggregate, die gesundheitsgefährdende Medien fördern, müssen dekontaminiert werden.

ACHTUNG

- Die Oberfläche des Motors ist von Schmutz freizuhalten.

Die Motorwelle läuft in dauergeschmierten Kugellagern. Eine Nachschmierung ist daher nicht erforderlich.

- Unmittelbar nach Abschluss der Arbeiten müssen alle Sicherheits- und Schutzvorrichtungen wieder angebracht bzw. in Funktion gesetzt werden.
- Vor der Wiederinbetriebnahme sind die im Punkt 6.1, aufgeführten Punkte zu beachten.

9 Störungen, Ursachen und Beseitigung

Störungen	Ursachen	Beseitigung
Motor läuft nicht an, kein Laufgeräusch	Unterbrechung in mindestens zwei Leitungen der Stromversorgung Motorschutzschalter hat ausgelöst	Unterbrechung an Sicherungen, Klemmen bzw. Zuleitung beseitigen. Motorschutzschalter überprüfen
Motor läuft nicht an, Brummgeräusch	Unterbrechung in einer Leitung der Stromversorgung Laufrad defekt Lager defekt	Wie oben Laufrad ersetzen Lager ersetzen
Motorschutzschalter löst aus	Pumpe mechanisch blockiert Hohe Schalthäufigkeiten	Pumpwerk prüfen Anwendung prüfen
Der Motor nimmt zu viel Strom auf	Falsche Drehrichtung Verschmutzte Pumpe Mechanische Reibung	Drehrichtung ändern durch Vertauschen von 2 elektr. Anschlussleitungen Pumpe reinigen Pumpe reparieren
Motor wird im Betrieb zu warm	Hohe Schalthäufigkeiten Netzspannung oder -frequenz falsch Ungenügende Kühlung	Wie oben Netzdaten müssen mit den Daten auf dem Typenschild übereinstimmen Luftwege und Ventilatorrad prüfen
Die Pumpe fördert nicht	Flüssigkeitsstand zu niedrig Pumpwerk defekt Leitung verstopft	Förderflüssigkeit auffüllen Pumpwerk ersetzen Leitung reinigen
Pumpe fördert keine Späne	Schneidwerk verschlissen bzw. beschädigt	Schneidwerk ersetzen
Unzureichende Fördermenge und Druck	Falsche Drehrichtung Verschmutzte Pumpe Abgenutztes Pumpwerk	Drehrichtung ändern durch Vertauschen von 2 elektr. Anschlussleitungen Pumpe reinigen Pumpwerk ersetzen
Falsche Förderdaten	Netzspannung oder -frequenz falsch	Netzdaten müssen mit den Daten auf dem Typenschild übereinstimmen
Laufgeräusche / Vibrationen	Fremdkörper im Pumpwerk Laufrad beschädigt Lager defekt	Fremdkörper entfernen Laufrad ersetzen Lager erneuern

10 Ersatzteile

10.1 Ersatzteilliste für die Brinkmann Cutterpumpen der Reihen SXC2824-R

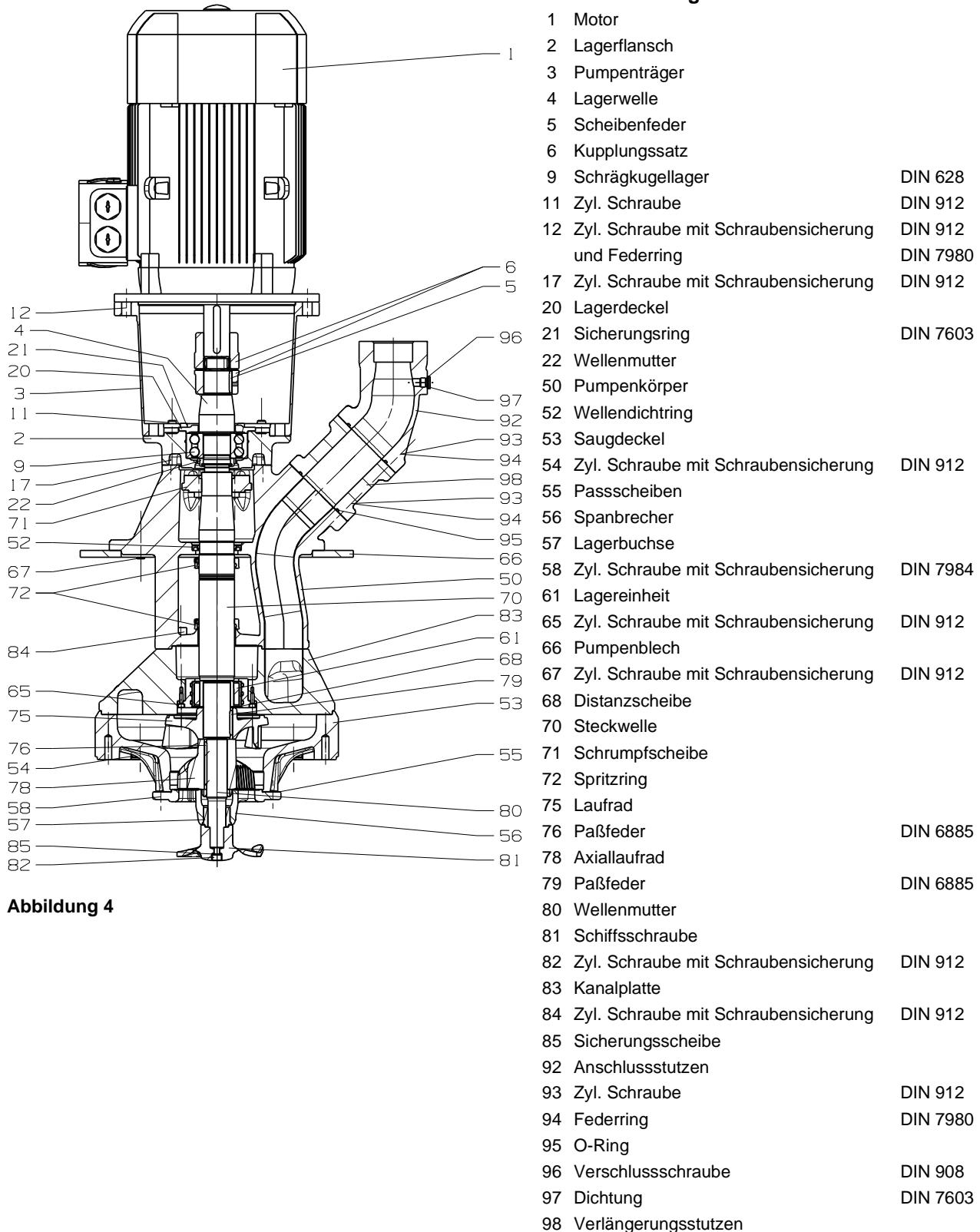


Abbildung 4

10.2 Hinweise zur Ersatzteilbestellung

Ersatzteile, vom Werk lieferbar.

Normteile sind nach Muster im freien Handel zu beziehen.

Die Bestellung von Ersatzteilen sollte Folgendes beinhalten:

1. Pumpentype

z. B. SXC2824 / 440-R

2. Pumpen Nr.

z. B. 10193124

Das Baujahr ist Bestandteil der Pumpennummer.

3. Spannung, Frequenz u. Leistung

Pos. 1, 2 u. 3 aus dem Typenschild entnehmen

4. Ersatzteil mit Pos. Nr.

z. B. Saugdeckel Pos. 53

11 Reparaturanleitung / Auswechseln von Schrumpfscheiben und Wellen



Abbildung 5

11.1 Demontage der Steckwelle bzw. Verlängerungswelle

- Tauchpumpe elektrisch und mechanisch vom Netz trennen.



VORSICHT

Verbrennungsgefahr!

- Es ist sicherzustellen, dass die Pumpe vor Beginn der Demontearbeiten abgekühlt ist.



WARNUNG

Klemm- und Quetschgefahr beim Ein- und Ausbau der Pumpe!

- Pumpe mit geeignetem Hebezeug sichern.
- Pumpe ausbauen. Dabei Pumpe gegen Kippen sichern, z. B. mit Hilfe von Halteseilen.
- Motor demontieren.
- Pumpe auf Pumpenträger stellen.
- Pumpwerk und Verlängerungskörper (wenn vorhanden) demontieren.



WARNUNG

Schnittgefahr durch scharfkantige Gegenstände wie z. B. Laufräder!

- Schutzhandschuhe tragen!



WARNUNG

Verletzungsgefahr durch herauspringende Teile!

- Schrauben der Schrumpfscheibe unter keinen Umständen ganz abschrauben.
- Verlängerungswelle (2) und Schrumpfscheibe (1) abziehen.
- Pumpenkörper demontieren.
- Schrauben der Schrumpfscheibe (1) lösen (siehe oben), Steckwelle (2) von der Motorwelle (3) abziehen.

11.2 Montage der Steckwelle und der Verlängerungswelle



WARNUNG

Klemm- und Quetschgefahr beim Ein- und Ausbau der Pumpe.

- Pumpe mit geeignetem Hebezeug sichern.

ACHTUNG

- Kontaktflächen von Steckwelle (2) innen und Motorwelle (3) reinigen. Sie dürfen nicht gefettet oder geölt sein.
- Pumpe auf Pumpenträger stellen.
- Schrumpfscheibe (1) (ungebrauchte Schrumpfscheibe verwenden) mittig auf dem angedrehten Spanndurchmesser (2) der Steckwelle positionieren.
- Motorwelle (3) in Steckwelle (2) einfügen.
- Festspannen:
Erste Schraube markieren und alle Schrauben gleichmäßig im Uhrzeigersinn der Reihe nach (nicht über Kreuz) manuell festziehen.
- Jede Schraube mit Drehmomentschrauber erst mit 12 Nm dann mit 24 Nm und abschließend mit 35 Nm nachziehen (wieder im Uhrzeigersinn).
- Den letzten Umlauf mit 35 Nm 3-mal wiederholen.



WARNUNG

Verletzungsgefahr durch scharfkantige Gegenstände wie z. B. Laufräder!

- Schutzhandschuhe tragen!
- Motor montieren.
- Der weitere Zusammenbau erfolgt in umgekehrter Reihenfolge wie bei der Demontage.

ACHTUNG

Für die Montage der Pumpe und Einstellung des Schneidwerkes werden Montagehilfen und ausführliche Beschreibungen benötigt!

- Die benötigten Dokumente beim Hersteller anfordern.
- Anzugsdrehmomente für Schraubenverbindungen beachten!

Anziehdrehmomente für Schraubenverbindungen

Gewinde-Ø	M5	M6	M8	M12	M16
Festigkeitsklassen	8.8	8.8	8.8	8.8	8.8
Anziehdrehmoment (Nm)	3 Nm	4,5 Nm	20 Nm	80 Nm Pos. 84	60 Nm Pos. 93 100 Nm Pos. 54

- Pumpe einbauen. Dabei Pumpe gegen Kippen sichern, z. B. mit Hilfe von Halteseilen.
- Tauchpumpe wieder anschließen wie im Punkt 5, beschrieben.

ACHTUNG

- Bei Wiederinbetriebnahme der Pumpe **auf die Drehrichtung achten** (siehe Punkt 6.1)!

12 Entsorgung

Bei der Entsorgung der Pumpe bzw. Verpackungsmaterialien müssen die nationalen und örtlichen Vorschriften zur Entsorgung von Industrieabfällen beachtet werden.

- Vor dem Entsorgen Pumpe komplett entleeren und ggf. dekontaminieren.

13 EG-Konformitätserklärung

DEUTSCH / ENGLISH / FRANÇAIS / ESPAÑOL



EG-Konformitätserklärung

EC declaration of conformity / Déclaration de conformité CE / Declaración de conformidad CE

Hersteller / Manufacturer / Constructeur / Fabricante
Brinkmann Pumpen, K. H. Brinkmann GmbH & Co. KG
Friedrichstraße 2, D-58791 Werdohl

Produktbezeichnung / Product name / Désignation du produit / Designación del producto

Cutterpumpen / Cutter Pumps / Pompes Broyeuses / Bombas Trituradoras

Typ / Type / Tipo SXC2824-R

Das bezeichnete Produkt stimmt mit den folgenden Richtlinien des Rates zur Angleichung der Rechtsvorschriften der EG-Mitgliedsstaaten überein:

The named product conforms to the following Council Directives on approximation of laws of the EEC Member States:
Le produit sus-mentionné est conforme aux Directives du Conseil concernant le rapprochement des législations des Etats membres CEE:

El producto designado cumple con las Directivas del Consejo relativas a la aproximación de las legislaciones de los Estados Miembros de la CEE:

2006/42/EG	Richtlinie für Maschinen
2006/42/EC	Council Directive for machinery
2006/42/CE	Directive du Conseil pour les machines
2006/42/CE	Directivas del Consejo para máquinas
2014/30/EU	Richtlinie für elektromagnetische Verträglichkeit
2014/30/EU	Council Directive for Electromagnetic compatibility
2014/30/UE	Directive du Conseil pour Compatibilité électromagnétique
2014/30/UE	Directivas del Consejo para Compatibilidad electromagnética

2011/65/EU und 2015/863/EU	RoHS Richtlinien
2011/65/EU and 2015/863/EU	RoHS Directives
2011/65/UE et 2015/863/UE	Directives RoHS
2011/65/UE y 2015/863/UE	RoHS Directivas

Folgende Ausnahmen gem. Anhang III RoHS (2011/65/EU) werden in Anspruch genommen: 6a, 6b.

The following exceptions in accordance with appendix III RoHS (2011/65/ EU) are claimed: 6a, 6b.

Les exceptions suivantes selon l'annexe III RoHS (2011 / 65 / UE) sont revendiquées : 6a, 6b.

Las siguientes excepciones conforme al apéndice III RoHS (2011/65 / UE) son requeridas: 6a, 6b.

Hinsichtlich der elektrischen Gefahren wurden gemäß Anhang I Nr. 1.5.1 der Maschinenrichtlinie 2006/42/EG die Schutzziele der Niederspannungsrichtlinie 2014/35/EU eingehalten.

With respect to potential electrical hazards as stated in appendix I No. 1.5.1 of the machine guide lines 2006/42/EC all safety protection goals are met according to the low voltage guide lines 2014/35/EU.

Conformément à l'annexe I N° 1.5.1 de la Directive "Machines" (2006/42/CE) les objectifs de sécurité relatifs au matériel électrique de la Directive "Basse Tension" 2014/35/UE ont été respectés.

Con respecto al potencial peligro eléctrico como se indica en el apéndice I No. 1.5.1 del manual de la máquina 2006/42/CE, todos los medios de protección de seguridad se encuentran según la guía de bajo voltaje 2014/35/UE.

Die Übereinstimmung mit den Vorschriften dieser Richtlinien wird nachgewiesen durch die vollständige Einhaltung folgender Normen:

Conformity with the requirements of this Directives is testified by complete adherence to the following standards:

La conformité aux prescriptions de ces Directives est démontrée par la conformité intégrale avec les normes suivantes:

La conformidad con las prescripciones de estas directivas queda justificada por haber cumplido totalmente las siguientes normas:

Harmonisierte Europ. Normen / Harmonised Europ. Standards / Normes europ. harmonisées / Normas europ. Armonizadas

EN 809 :1998+A1 :2009+AC :2010	EN ISO 12100 :2010	EN 60204-1 :2018	EN IEC 61000-3-2 :2019
EN 61000-3-3 :2013+A1 :2019	EN IEC 61000-6-2 :2019	EN IEC 61000-6-3 :2021	EN IEC 63000 :2018

Nationale Normen / National Standards / Normes nationales / Normas nacionales : **EN 60034-1 :2010/AC :2010**

Die Hinweise in der Betriebsanleitung für den Einbau und die Inbetriebnahme der Pumpe sind zu beachten.

The instructions contained in the operating manual for installation and start up the pump have to be followed.

Les indications d'installation / montage et de mise en service de la pompe prévues dans l'instruction d'emploi doivent être suivies.

Tenga en cuenta las instrucciones en el manual para la instalación y puesta en marcha de la bomba.

Brinkmann Pumpen, K. H. Brinkmann GmbH & Co. KG

Werdohl, 12.01.2023

.....
Dr.-Ing. Dirk Wenderott
Chief Product Officer (CPO)
Head of Engineering

Dr. H. Abou Dayé
K. H. Brinkmann GmbH & Co. KG
Friedrichstraße 2, D-58791 Werdohl
Dokumentationsbevollmächtigter / Representative of
documentation/ Mandataire de documentation /
Mandatario de documentación