

## **BRINKMANN-Tauchpumpen**

**STA/SAL1600...2000, SGL1400...1700,  
SFL1350...1850**



**Brinkmann Pumpen**  
**K. H. Brinkmann GmbH & Co. KG**  
Friedrichstraße 2 D-58791 Werdohl  
Tel.: +49-2392 / 5006-0  
Fax.: +49-2392 / 5006-180

Änderungen vorbehalten.

[www.brinkmannpumps.de](http://www.brinkmannpumps.de)  
[sales@brinkmannpumps.de](mailto:sales@brinkmannpumps.de)

Bestell - Nr.: BD3000 DEUTSCH

# Brinkmann - Tauchpumpen der Reihen STA/SAL1600...2000, SGL1400...1700 und SFL1350...1850

## Inhaltsverzeichnis

1	Hinweise zur Anleitung.....	2	8	Wartung / Instandhaltung.....	6
2	Produktbeschreibung.....	2-3	9	Störungen, Ursachen und Beseitigung.....	7
3	Sicherheitshinweise.....	4	10	Ersatzteile.....	8-9
4	Transport und Zwischenlagern.....	4	11	Reparatur.....	9
5	Einbau und Anschluss.....	5	12	Entsorgung.....	9
6	Inbetriebnahme / Außerbetriebnahme.....	6	13	EG-Konformitätserklärung.....	10
7	Betrieb.....	6			

## 1 Hinweise zur Anleitung

Die Betriebsanleitung enthält grundlegende Hinweise, die bei Aufstellung, Betrieb und Instandhaltung der Pumpe zu beachten sind. Daher ist diese Betriebsanleitung unbedingt vor Montage und Inbetriebnahme vom Monteur sowie dem zuständigen Fachpersonal/Betreiber zu lesen und muss ständig am Einsatzort der Maschine/Anlage verfügbar sein.

### 1.1 Kennzeichnung von Hinweisen in der Betriebsanleitung

Die in dieser Betriebsanleitung enthaltenen Sicherheitshinweise, die bei Nichtbeachtung **Gefährdungen für Personen** hervorrufen können, sind mit allgemeinen Gefahrensymbol



Sicherheitszeichen nach ISO 3864 – B.3.1

bei **Warnungen vor elektrischer Spannung** mit



Sicherheitszeichen nach ISO 3864 – B.3.6 besonders gekennzeichnet.

Bei Sicherheitshinweisen, deren Nichtbeachtung Gefahren für die Maschine und deren Funktionen hervorrufen kann, ist das Wort

**ACHTUNG**

eingefügt.

## 2 Produktbeschreibung

### 2.1 Allgemeine Beschreibung der Maschine

Die Tauchpumpen dieser Baureihen sind einstufige Kreiselpumpen. Sie arbeiten mit halboffenen Laufrädern und einem Axiallaufrad /SAL, SGL und SFL. Die Laufräder sitzen auf der verlängerten Pumpenwelle. Pumpenwelle und Motorwelle sind durch eine Schrumpfscheibe miteinander verbunden. Sie bilden mit dem Antriebsmotor eine komplette und platzsparende Einheit.

Die vertikal einzusetzenden Pumpen verfügen über einen Befestigungsflansch. Das Pumpwerk unterhalb des Befestigungsflansches taucht in den Behälter ein. Der Motor baut frei nach oben auf.

### 2.2 Bestimmungsgemäße Verwendung

Die Pumpen der Baureihen STA/SAL, SGL und SFL eignen sich zum Fördern ungefilterter Kühlmittel innerhalb der Einsatzgrenzen gemäß Tabelle 1. Die Pumpen der Baureihen SAL, SGL und SFL eignen sich zum Fördern stark lufthaltiger Kühl- und Schneidöle (Schleiföle SGL).

#### Einsatzgrenzen Tabelle 1

Type	STA/SAL, SGL, SFL
Fördermedien	Kühlemulsionen, Kühl- und Schneidöle <b>Schleiföle SGL</b>
<b>Spanmaterial SFL</b>	Aluminium, Stahl, Buntmetall Gewichtsanteil: max. 1,0 %
Kinematische Viskosität des Fördermediums	...45 mm <sup>2</sup> /s
Förder-temperatur	0 ... 80 °C
Partikelgröße im Fördermedium	17 mm STA/SAL1600 19 mm STA/SAL2000 14 mm SGL1400 12 mm SGL1700 14 mm SFL1350...1850
Mindest-Fördermenge	1% von Q max.
Trockenlauf	Trockenlauf führt zu erhöhtem Verschleiß und sollte vermieden werden. Bei Drehrichtungsprüfung (< 30 s) zulässig.
Einschalhäufigkeit pro Stunde für STA/SAL und SGL	Motoren von 5,0 kW bis 9 kW max. 20 von 10 kW bis 22 kW max. 15
<b>SFL</b>	Die SFL Pumpen sollen im Dauerbetrieb betrieben werden, <b>kein Taktbetrieb</b>
Umgebungstemperatur	40 °C
Aufstellhöhe	1000 m

**ACHTUNG**

Die Pumpen sind innerhalb der vorgegebenen Grenzen zu benutzen. Eine andere oder darüber hinausgehende Benutzung gilt als nichtbestimmungsgemäß. Für hieraus resultierende Schäden haftet der Hersteller nicht.

### 2.3 Technische Daten

Type	Type	Max. Förderdruck bar/ spez. Gew. 1	Max. Förderstrom l/min	Aufmaß <sup>1)</sup> H mm	Tauchtiefe <sup>1, 2)</sup> STA h mm	Gewicht STA <sup>3)</sup> kg	Leistung kW 50 / 60 Hz	Schalldruck <sup>4)</sup> STA dBA / 50 Hz
STA1600 / 300 / 430 / 550 / 800 /1050	SAL1600 / 310 / 440 / 560 / 810 /1060	3,5	1800	612	300 430 550 800 1050	133 135 142 159 169	9,0 / 10,3	74
STA2000 / 300 / 430 / 550 / 800 /1050	SAL2000 / 310 / 440 / 560 / 810 /1060	4,5	2050	620	300 430 550 800 1050	157 159 166 183 186	11 / 12,6	74
SGL1400 / 310 / 440 / 560 / 810 /1060		3,3	1800	612	310 440 560 810 1060	134 136 143 160 170	9,0 / 10,3	
SGL1700 / 310 / 440 / 560 / 810 /1060		3,9	2000	620	310 440 560 810 1060	158 160 167 184 190	13 / 15	
SFL1350 / 310 / 440 / 560 / 810 /1060		2,2	1350	533	310 440 560 810 1060	95 99 106 122 131	5,5 / 6,3	
SFL1550 / 310 / 440 / 560 / 810 /1060		3,0	1600	612	310 440 560 810 1060	127 132 135 154 163	7,5 / 8,6	
SFL1850 / 310 / 440 / 560 / 810 /1060		3,6	1750	612	310 440 560 810 1060	134 138 142 161 169	9,0 / 10,3	

1) Abmessungen gemäß Seite 5

2) Tauchtiefe SAL = h + 10 mm

3) Gewicht SAL = g + 2 kg

4) Geräuschemission gemessen nach DIN 45635 in 1 m Abstand.

Der Motor ist oberflächengekühlt und entspricht der DIN IEC 34 bzw. EN 60034 (Schutzart IP 55).

### 3 Sicherheitshinweise

Die in dieser Betriebsanleitung aufgeführten Sicherheitshinweise, die bestehenden nationalen Vorschriften zur Unfallverhütung sowie eventuelle interne Arbeits-, Betriebs- und Sicherheitsvorschriften des Betreibers sind zu beachten.

#### 3.1 Gefahren bei Nichtbeachtung der Sicherheitshinweise

Die Nichtbeachtung der Sicherheitshinweise kann sowohl eine Gefährdung für Personen als auch für Umwelt und Maschine zur Folge haben. Die Nichtbeachtung der Sicherheitshinweise kann zum Verlust jeglicher Schadenersatzansprüche führen. Im Einzelnen kann Nichtbeachtung **beispielsweise** folgende Gefährdungen nach sich ziehen:

- Versagen wichtiger Funktionen der Maschine/Anlage
- Versagen vorgeschriebener Methoden zur Wartung und Instandhaltung
- Gefährdung von Personen durch elektrische, mechanische und chemische Einwirkungen
- Gefährdung der Umwelt durch Leckage von gefährlichen Stoffen

#### 3.2 Nichtbestimmungsgemäße Verwendung



- Pumpe darf nicht in explosionsgefährdeten Bereichen betrieben werden. Explosionsgefahr!
- Pumpe und Druckleitung dürfen nicht als Aufstiegshilfe benutzt werden.

#### 3.3 Angabe zu Restrisiken



##### **Verletzungsgefahr!**

Klemm- und Quetschgefahr beim Ein- und Ausbau der Pumpe. Pumpe mit geeignetem Hebezeug sichern.

##### **Verbrennungsgefahr!**

Es ist sicherzustellen, dass vor Beginn der Wartungs- und Montagearbeiten, die Pumpe abgekühlt ist.

#### 3.4 Personalqualifikation und -schulung

Der Betreiber hat dafür zu sorgen, dass alle Arbeiten zur Montage, Inbetriebnahme, Wartung und Reparatur der Pumpe nur von autorisiertem und dafür speziell geschultem Fachpersonal durchgeführt werden. Er muss sich vergewissern, dass das Fachpersonal sich durch eingehendes Studium der BA ausreichend informiert hat. Liegen bei dem Personal nicht die notwendigen Kenntnisse vor, so ist dieses zu schulen und zu unterweisen. Dies kann, falls erforderlich, im Auftrag des Betreibers der Maschine durch den Hersteller/Lieferer erfolgen.

#### 3.5 Sicherheitshinweise für den Betreiber/Bediener

- Führen heiße oder kalte Maschinenteile zu Gefahren, müssen diese Teile bauseitig gegen Berührungen gesichert sein.

- Berührungsschutz für sich bewegende Teile (z. B. Kupplungen) darf bei sich in Betrieb befindlicher Maschine nicht entfernt werden.
- Leckagen (z. B. der Wellendichtung) gefährlicher Fördergüter (z. B. explosiv, giftig, heiß) müssen so abgeführt werden, dass keine Gefährdung für Personen und die Umwelt entsteht. Gesetzliche Bestimmungen sind einzuhalten.
- Gefährdungen durch elektrische Energie sind auszuschließen (Einzelheiten hierzu siehe z. B. in den Vorschriften des VDE und der öffentlichen Energieversorgungsunternehmen).
- Die Standsicherheit der Pumpen ist nur gewährleistet, wenn sie fest auf dem Behälter montiert sind.
- Gewindebohrungen im Motor dürfen nicht zum Heben der gesamten Pumpe eingesetzt werden.

#### 3.6 Sicherheitshinweise für Wartungs-, Inspektions- und Montagearbeiten

Die in der Betriebsanleitung beschriebene Vorgehensweise zur Außerbetriebnahme der Maschine muss unbedingt eingehalten werden.

Pumpen oder -aggregate, die gesundheitsgefährdende Medien fördern, müssen dekontaminiert werden.

Unmittelbar nach Abschluss der Arbeiten müssen alle Sicherheits- und Schutzeinrichtungen wieder angebracht bzw. in Funktion gesetzt werden.

Vor der Wiederinbetriebnahme sind die im Abschnitt Inbetriebnahme aufgeführten Punkte zu beachten.

#### 3.7 Markierungen an der Pumpe

Direkt an der Pumpe angebrachte Hinweise wie z. B.

- Drehrichtungspfeil
- Kennzeichen für Fluidanschlüsse

müssen unbedingt beachtet und in vollständig lesbarem Zustand gehalten werden.

#### 3.8 Eigenmächtiger Umbau und Ersatzteilherstellung

Umbau oder Veränderungen der Maschine sind nur nach Absprache mit dem Hersteller zulässig. Es dürfen nur Originalersatzteile vom Hersteller verwendet werden, autorisiertes Zubehör dient der Sicherheit. Die Verwendung anderer Teile kann die Haftung für die daraus entstehenden Folgen aufheben.

### 4 Transport und Zwischenlagern

Pumpen beim Transport vor Beschädigungen schützen.

Die Pumpen dürfen nur liegend transportiert werden und sollen sowohl motor- als auch pumpenseitig angehängt sein.

Transportseile nicht an Pumpenwelle befestigen.

Pumpen vor dem Einlagern entleeren.

Pumpen in geschützten Räumen trocken lagern und vor dem Eindringen von Fremdkörpern schützen. Die Lagertemperatur der Pumpe muss oberhalb vom Gefrierpunkt liegen.

## 5 Einbau und Anschluss

### 5.1 Mechanischer Einbau

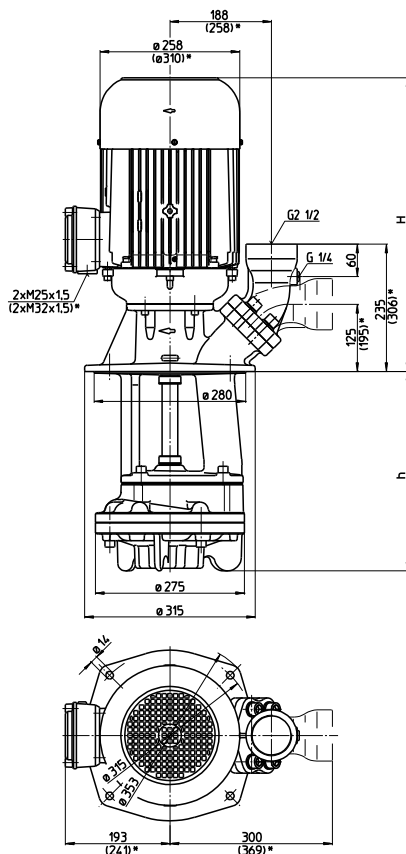
Während der Montage bzw. Demontage müssen die Pumpen gegen Kippen gesichert werden, z. B. mit der Hilfe von Halteseilen.

Pumpen müssen sicher befestigt werden. Rohrleitungen, Behälter und Pumpen müssen spannungsfrei und vibrationsfrei miteinander montiert werden.

Der Flüssigkeitseintritt ist auf der Stirnseite des eintauchenden Pumpwerks. Der Abstand zwischen Ansaugöffnung und Behälterboden ist so groß zu wählen, dass bei verschmutzter Kühlflüssigkeit und längerem Stillstand die Ansaugöffnung durch die abgelagerten Feststoffe nicht verschlossen wird.

Zur Erreichung des vollen Förderstromes wird empfohlen, für die Rohrleitung möglichst die Nennweite des Anschlussquerschnittes der Pumpe zu wählen. Es sollten Rohrbögen verlegt werden ( keine Winkelstücke ).

Die zu installierenden Rohrleitungen müssen für die auftretenden hydraulischen Drücke geeignet sein.



\*) Maße gültig für STA/SAL2000, SGL1700

### ACHTUNG

**Anzugsdrehmomente (max. 200 Nm) für Rohrleitungsanschluss beachten!**

**Einbauraum muss angemessen sein, um eine ausreichende Kühlung des Motors zu gewährleisten.**

**Die Druckleitungen dürfen nicht am Druckstutzen abgestützt werden.**



**Die Pumpe ist so einzubauen, dass rotierende Teile unter der Behälterabdeckung nicht berührt werden können!**

### 5.2 Elektrischer Anschluss



**Alle Arbeiten dürfen nur von qualifiziertem Fachpersonal an der stillstehenden Pumpe in freigeschalteten und gegen Wiedereinschalten gesichertem Zustand vorgenommen werden.**

**Spannungsfreiheit prüfen!**

Gemäß der europ. Norm EN 809 ist ein Motorschutzschalter zu installieren, der auf den Motor-nennstrom einzustellen ist.

Es liegt im Ermessen und in der Verantwortung des Betreibers, ob auch eine NOT-AUS-Einrichtung installiert werden muss.

#### 5.2.1 Verschaltung

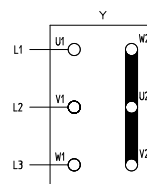


Netzspannung und Netzfrequenz müssen mit den Daten auf dem Typenschild übereinstimmen.

Der Anschluss muss so erfolgen, dass eine dauerhafte elektrische Verbindung aufrecht erhalten wird. Sichere Schutzleiterverbindung herstellen.

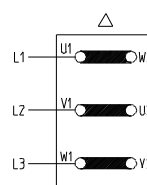
**Der Anschluss des Motors erfolgt anhand des Schaltbildes im Klemmenkasten, vergleiche Beispiele:**

**Verschaltungsbilder (Beispiele)**



**Sternschaltung**

bis 5,5 kW  
3 x 400 V, 50 Hz  
bzw. 380-415 V, 50 Hz



**Dreieckschaltung**

bis 5,5 kW  
3 x 230 V, 50 Hz  
bzw. 220-240 V, 50 Hz

ab 7,5 kW  
3 x 400 V, 50 Hz  
bzw. 380-415 V, 50 Hz

Im Anschlusskasten dürfen sich keine Fremdkörper, Schmutz sowie Feuchtigkeit befinden.

Den Anschlusskasten staub- und wasserdicht verschließen, dabei nicht benutzte Kabeleinführungen verschließen.

### ACHTUNG

Bei Umrichterbetrieb können je nach Umrichtertyp Störsignale auftreten.

Nicht sinusförmige Versorgungsspannungen bei Umrichterbetrieb können zu einer Erhöhung der Motorbetriebstemperatur führen.

## 6 Inbetriebnahme / Außerbetriebnahme

### 6.1 Inbetriebnahme

#### ACHTUNG

Nach dem elektrischen Anschluss den Klemmenkasten schließen, den Motor kurz (max. 30 s) einschalten und die Drehrichtung z. B. anhand des Ventilatorrades überprüfen.

Drehrichtungspfeil auf der Ventilatorhaube beachten.

Durch Vertauschen zweier Anschlussleitungen kann die Drehrichtung geändert werden.

### 6.2 Außerbetriebnahme

Alle Arbeiten dürfen nur von qualifiziertem Fachpersonal an der stillstehenden Pumpe in freigeschalteten und gegen Wiedereinschalten gesichertem Zustand vorgenommen werden.

Spannungsfreiheit prüfen!

Klemmenkasten öffnen und elektrische Anschlüsse lösen.

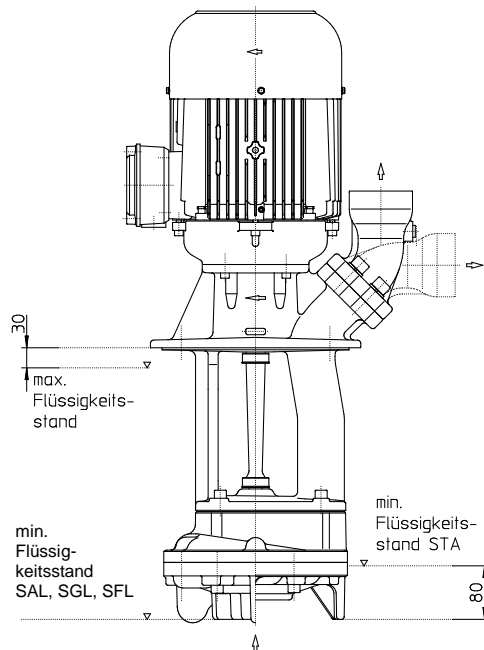
Pumpe vom Fördermedium entleeren.

## 7 Betrieb

### Kühlmittelstand

Der max. Kühlmittelstand muss 30 mm unterhalb des Befestigungsflansches bleiben.

Beim Einschalten der STA Pumpe sollte der min. Flüssigkeitsstand nicht weniger als 80 mm betragen, bei den SAL, SGL und SFL Pumpen soll die Saugöffnung abgedeckt werden.



#### ACHTUNG

Die SFL Pumpen sollen im Dauerbetrieb betrieben werden, kein Taktbetrieb!

Taktbetrieb verursacht höheren Verschleiß durch die Rückströmung von Späne und zusätzlicher Lagerbelastung.

Die Pumpen sollen 1-2 min vor Abschalten Medium ohne Späne fördern!



Sollte es zu einer Blockierung der Pumpe kommen, Pumpe außer Betrieb nehmen (siehe Punkt 6.2) und im ausgebauten Zustand instandsetzen.

## 8 Wartung / Instandhaltung

#### ACHTUNG

Die Oberfläche des Motors ist von Schmutz freizuhalten.

Die Pumpenwelle läuft in dauergeschmierten (mit Sonderfett und erhöhter Lagerluft ausgeführten) Kugellagern.

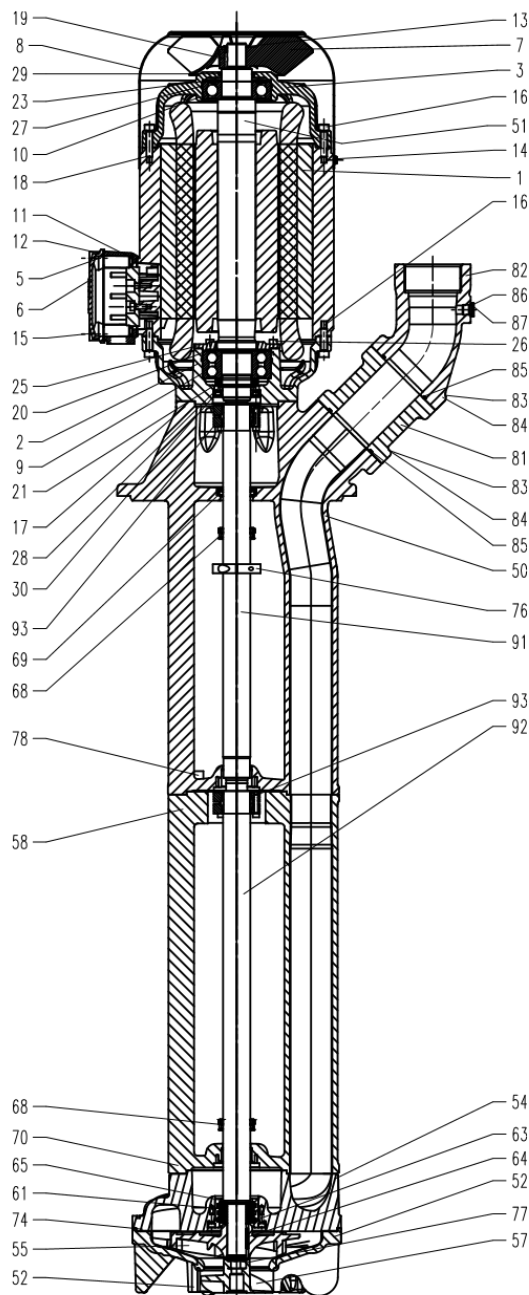
Eine Nachschmierung ist daher nicht erforderlich.

## 9 Störungen, Ursachen und Beseitigung

Störungen	Ursachen	Beseitigung
Motor läuft nicht an, kein Laufgeräusch	Unterbrechung in mindestens zwei Leitungen der Stromversorgung Motorschutzschalter hat ausgelöst	Unterbrechung an Sicherungen, Klemmen bzw. Zuleitung beseitigen. Motorschutzschalter überprüfen
Motor läuft nicht an, Brummgeräusch	Unterbrechung in einer Leitung der Stromversorgung Laufgrad defekt Lager defekt	Wie oben Laufgrad ersetzen Lager ersetzen
Motorschutzschalter löst aus	Pumpe mechanisch blockiert Hohe Schalthäufigkeiten	Pumpwerk prüfen Anwendung prüfen
Der Motor nimmt zu viel Strom auf	Falsche Drehrichtung Verschmutzte Pumpe Mechanische Reibung	Drehrichtung ändern durch Vertauschen von 2 elektr. Anschlussleitungen Pumpe reinigen Pumpe reparieren
Motor wird im Betrieb zu warm	Hohe Schalthäufigkeiten Netzspannung oder –frequenz falsch Ungenügende Kühlung	Wie oben Netzdaten müssen mit den Daten auf dem Typenschild übereinstimmen Luftwege und Ventilatorrad prüfen
Die Pumpe fördert nicht	Flüssigkeitsstand zu niedrig Pumpwerk defekt Leitung verstopft	Förderflüssigkeit auffüllen Pumpwerk ersetzen Leitung reinigen
Unzureichende Fördermenge und Druck	Falsche Drehrichtung Verschmutzte Pumpe Abgenutztes Pumpwerk	Drehrichtung ändern durch Vertauschen von 2 elektr. Anschlussleitungen Pumpe reinigen Pumpwerk ersetzen
Falsche Förderdaten	Netzspannung oder –frequenz falsch	Netzdaten müssen mit den Daten auf dem Typenschild übereinstimmen
Laufgeräusche / Vibrationen	Fremdkörper im Pumpwerk Laufgrad beschädigt Lager defekt	Fremdkörper entfernen Laufgrad ersetzen Lager erneuern

## 10 Ersatzteile

### 10.1 Ersatzteilliste für die Brinkmann Tauchpumpen der Reihen STA/SAL1600...2000, SGL1400...1700, SFL1350...1850



#### Pos Benennung

1	Stator mit Klemmenbrett	
2	Motorflansch	
3	Lagerschild	
5	Klemmenkasten 5,5 / 6,3 kW	
5	Klemmenkastenrahmen ab 7,5 kW	
6	Klemmenkastendeckel ab 7,5 kW	
7	Ventilatorrad	
8	Ventilatorhaube	
9	Kugellager 5,5 / 6,3 kW	DIN 625
9	Kugellager ab 7,5 kW	DIN 628
10	Kugellager	DIN 625
11	Flachdichtung	
12	Flachdichtung ab 7,5 kW	
13	Zackenring	
14	Spiralformschraube	DIN 7500
15	Zyl. Schraube	DIN 84
16	Zyl. Schraube	DIN 912
17	Zyl. Schraube	DIN 912
18	Mutter ab 11 kW	DIN 934
19	Zylinderstift	DIN 7
20	Sicherungsring 5,5 / 6,3 kW	DIN 472
21	Sicherungsring 5,5 / 6,3 kW	DIN 471
23	Ausgleichsscheibe	
25	Lagerdeckel ab 7,5 kW	
26	Zyl. Schraube ab 7,5 kW	DIN 912
27	O-Ring	
28	Wellenmutter ab 7,5 kW	
29	Wellendichtring	
30	Wellendichtring ab 7,5 kW	
50	Pumpenkörper	
51	Motorwelle mit Rotor	
52	Fußdeckel /STA	
52	Saugdeckel /SAL, SGL u. SFL	
54	Kanalplatte	
55	Lauftrad	
57	Axiallauftrad /SAL, SGL u. SFL	
58	Verlängerungskörper ab 550 mm Tauchtiefe	
61	Lagereinheit	
63	Distanzscheibe	
64	Scheibenfeder	DIN 6888
65	Distanzscheibe	
68	Spritzring	
69	Wellendichtring	
70	Zyl. Schraube mit Schraubensicherung	DIN 912
74	Zyl. Schraube mit Schraubensicherung	DIN 912
76	Wuchtring (nach Bedarf)	
77	Sicherungsmutter STA	
78	Zyl. Schraube ab 550 mm Tauchtiefe	DIN 912
79	Sicherungsmutter SFL	
81	Verlängerungstutzen	
82	Anschlussstutzen	
83	Zyl. Schraube	DIN 912
84	Federring	DIN 7980
85	O-Ring	
86	Verschlussschraube	DIN 908

87	Dichtring	DIN 7603
88	Scheibenfeder SFL	
91	Verlängerungswelle ab 550 mm Tauchtiefe	
92	Steckwelle	
93	Schrumpfscheibe 2 x ab 550 mm Tauchtiefe	



## 10.2 Hinweise zur Ersatzteilbestellung

Ersatzteile, vom Werk lieferbar.

Normteile sind nach Muster im freien Handel zu beziehen.

Die Bestellung von Ersatzteilen sollte folgendes beinhalten:

### 1. Pumpentype

z. B. SFL1550 / 440

### 2. Pumpen Nr.

z. B. 09193000

Das Baujahr ist Bestandteil der Pumpennummer.

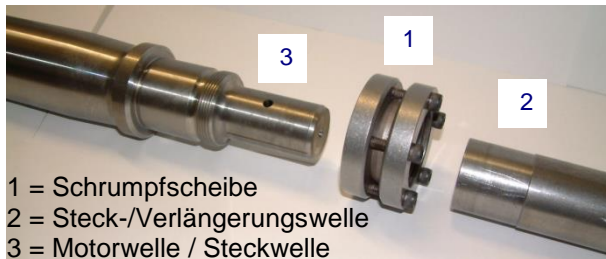
### 3. Spannung, Frequenz u. Leistung

Pos. 1, 2 u. 3 aus dem Typenschild entnehmen

### 4. Ersatzteil mit Pos. Nr.

z. B. Saugdeckel Pos. 52

## 11 Reparaturanleitung / Auswechseln von Schrumpfscheiben und Wellen



### 11.1 Demontage der Steckwelle bzw. Verlängerungswelle

- Tauchpumpe elektrisch und mechanisch vom Netz trennen.
- Pumpe ausbauen. Dabei Pumpe gegen Kippen sichern, z. B. mit Hilfe von Halteseilen.
- Pumpe auf die Lüfterhaube stellen. Pumpwerk und Verlängerungskörper (wenn vorhanden) demontieren.



Schutzhandschuhe tragen!  
Verletzungsgefahr durch Scharfkantige Gegenstände wie z.B. Laufräder.

- Die Schrauben der Schrumpfscheibe (1) werden der Reihe nach gelöst.



Schrauben unter keinen Umständen ganz abschrauben, **Verletzungsgefahr!**

- Verlängerungswelle (2) und Schrumpfscheibe (1) abziehen.
- Pumpenkörper demontieren.
- Schrauben der Schrumpfscheibe (1) lösen (siehe oben), Steckwelle (2) von der Motorwelle (3) abziehen.

## 11.2 Montage der Steckwelle und der Verlängerungswelle

### ACHTUNG

Kontaktflächen von Steckwelle (2) innen und Motorwelle (3) reinigen. Sie dürfen nicht gefettet oder geölt sein.

- Motor auf die Lüfterhaube stellen.
- Schrumpfscheibe (1) (ungebrauchte Schrumpfscheibe verwenden) mittig auf dem angedrehten Spanndurchmesser (2) der Steckwelle positionieren.
- Motorwelle (3) in Steckwelle (2) einfügen.
- Festspannen:  
Erste Schraube markieren und alle Schrauben gleichmäßig im Uhrzeigersinn der Reihe nach (nicht überkreuz) manuell festziehen.
- (bis 11/12,6 kW)  
Jede Schraube mit Drehmomentschrauber erst mit 2 Nm dann mit 3,5 Nm und abschließend mit 5 Nm nachziehen. (wieder im Uhrzeigersinn). Den letzten Umlauf mit 5 Nm 3-mal wiederholen.
- (ab 13/15 kW)  
Jede Schraube mit Drehmomentschrauber erst mit 2 Nm dann mit 7 Nm und abschließend mit 12 Nm nachziehen. (wieder im Uhrzeigersinn).
- Pumpenkörper montieren.

Der weitere Zusammenbau erfolgt in umgekehrter Reihenfolge wie bei der Demontage.

### ACHTUNG

Anzugsdrehmomente für Schraubenverbindungen beachten!

Bei Wiederinbetriebnahme der Pumpe **auf die Drehrichtung achten!**

### Anziehdrehmomente für Schraubenverbindungen

Gewinde - Ø	M5	M6	M8	M10	M12	M16	M16
Festigkeitsklassen	4.8	8.8	8.8	10.0	8.8	8.8	
Anziehdrehmoment (Nm)	3 Nm	4,5 Nm	11 Nm Pos. 16 20 Nm	30 Nm Pos. 18	80 Nm	60 Nm Pos. 83	60 Nm Pos. 79 SFL, 100 Nm Pos. 77 STA

## 12 Entsorgung

Bei der Entsorgung der Pumpe bzw. Verpackungsmaterialien müssen die nationalen und örtlichen Vorschriften zur Entsorgung von Industrieabfällen beachtet werden.

Vor dem Entsorgen, Pumpe komplett entleeren und ggf. dekontaminieren.



## EG-Konformitätserklärung

### EC declaration of conformity / Déclaration de conformité CE / Declaración de conformidad CE

Hersteller / Manufacturer / Constructeur / Fabricante

**Brinkmann Pumpen, K. H. Brinkmann GmbH & Co. KG**  
**Friedrichstraße 2, D-58791 Werdohl**

Produktbezeichnung / Product name / Désignation du produit / Designación del producto

**Tauchpumpen / Immersion pumps / Pompes plongeantes / Bombas de inmersión**

**Typ / Type / Tipo STA/SAL1600...2000, SGL1400...1700, SFL1350...1850**

Das bezeichnete Produkt stimmt mit den folgenden Richtlinien des Rates zur Angleichung der Rechtsvorschriften der EG-Mitgliedsstaaten überein:

The named product conforms to the following Council Directives on approximation of laws of the EEC Member States:  
Le produit sus-mentionné est conforme aux Directives du Conseil concernant le rapprochement des législations des Etats membres CEE:

El producto designado cumple con las Directivas del Consejo relativas a la aproximación de las legislaciones de los Estados Miembros de la CEE:

**2006/42/EG** Richtlinie für Maschinen  
**2006/42/EC** Council Directive for machinery  
**2006/42/CE** Directive du Conseil pour les machines  
**2006/42/CE** Directivas del Consejo para máquinas

**2014/30/EU** Richtlinie für elektromagnetische Verträglichkeit  
**2014/30/EU** Council Directive for Electromagnetic compatibility  
**2014/30/UE** Directive du Conseil pour Compatibilité électromagnétique  
**2014/30/UE** Directivas del Consejo para Compatibilidad electromagnética

**2011/65/EU und 2015/863/EU** RoHS Richtlinien  
**2011/65/EU and 2015/863/EU** RoHS Directives  
**2011/65/UE et 2015/863/UE** Directives RoHS  
**2011/65/UE y 2015/863/UE** RoHS Directivas

Folgende Ausnahmen gem. Anhang III RoHS (2011/65/EU) werden in Anspruch genommen: 6a, 6b, 6c.

The following exceptions in accordance with appendix III RoHS (2011/65/ EU) are claimed: 6a, 6b, 6c.

Les exceptions suivantes selon l'annexe III RoHS (2011 / 65 / UE) sont revendiquées : 6a, 6b, 6c.

Las siguientes excepciones conforme al apéndice III RoHS (2011/65 / UE) son requeridas: 6a, 6b, 6c.

Hinsichtlich der elektrischen Gefahren wurden gemäß Anhang I Nr. 1.5.1 der Maschinenrichtlinie 2006/42/EG die Schutzziele der Niederspannungsrichtlinie 2014/35/EU eingehalten.

With respect to potential electrical hazards as stated in appendix I No. 1.5.1 of the machine guide lines 2006/42/EC all safety protection goals are met according to the low voltage guide lines 2014/35/EU.

Conformément à l'annexe I N° 1.5.1 de la Directive "Machines" (2006/42/CE) les objectifs de sécurité relatifs au matériel électrique de la Directive "Basse Tension" 2014/35/UE ont été respectés.

Con respecto al potencial peligro eléctrico como se indica en el apéndice I No. 1.5.1 del manual de la máquina 2006/42/CE, todos los medios de protección de seguridad se encuentran según la guía de bajo voltaje 2014/35/UE.

Die Übereinstimmung mit den Vorschriften dieser Richtlinien wird nachgewiesen durch die vollständige Einhaltung folgender Normen:

Conformity with the requirements of this Directives is testified by complete adherence to the following standards:

La conformité aux prescriptions de ces Directives est démontrée par la conformité intégrale avec les normes suivantes:

La conformidad con las prescripciones de estas directivas queda justificada por haber cumplido totalmente las siguientes normas:

Harmonisierte Europ. Normen / Harmonised Europ. Standards / Normes europ. harmonisées / Normas europ. Armonizadas

**EN 809 :1998+A1 :2009+AC :2010 EN ISO 12100 :2010 EN 60204-1 :2018 EN 61000-3-2 :2014 EN 61000-3-3 :2013**  
**EN 61000-6-2 :2005/AC :2005 EN 61000-6-3 :2007/A1 :2011/AC :2012 EN IEC 63000 :2018**

Nationale Normen / National Standards / Normes nationales / Normas nacionales : **EN 60034-1 :2010/AC :2010**

**Die Hinweise in der Betriebsanleitung für den Einbau und die Inbetriebnahme der Pumpe sind zu beachten.**

**The instructions contained in the operating manual for installation and start up the pump have to be followed.**

**Les indications d'installation / montage et de mise en service de la pompe prévues dans l'instruction d'emploi doivent être suivies.**

**Tenga en cuenta las instrucciones en el manual para la instalación y puesta en marcha de la bomba.**

**Brinkmann Pumpen, K. H. Brinkmann GmbH & Co. KG**

Werdohl, 17.09.2019

Reimund Gidde  
Geschäftsführer  
Managing Director

Dr. H. Abou Dayé

K. H. Brinkmann GmbH & Co. KG  
Friedrichstraße 2, D-58791 Werdohl

Dokumentationsbevollmächtigter / Representative of  
documentation/ Mandataire de documentation /  
Mandatario de documentación