

## BRINKMANN-Hebepumpen

### TAA140...280



**Brinkmann Pumpen**  
**K. H. Brinkmann GmbH & Co. KG**  
Friedrichstraße 2 D-58791 Werdohl  
Tel.: +49-2392 / 5006-0  
Fax.: +49-2392 / 5006-180

Änderungen vorbehalten.

[www.brinkmannpumps.de](http://www.brinkmannpumps.de)  
[sales@brinkmannpumps.de](mailto:sales@brinkmannpumps.de)

Bestell - Nr.: BD1863 DEUTSCH

## Inhaltsverzeichnis

1 Hinweise zur Anleitung..... 2	8 Wartung / Instandhaltung ..... 7
2 Produktbeschreibung ..... 2-3	9 Störungen, Ursachen und Beseitigung..... 7
3 Sicherheitshinweise..... 4	10 Ersatzteile ..... 8
4 Transport und Zwischenlagern ..... 5	11 Entsorgung..... 8
5 Einbau und Anschluss..... 5-6	12 EG-Konformitätserklärung..... 9
6 Inbetriebnahme / Außerbetriebnahme..... 6	
7 Betrieb..... 6	

## 1 Hinweise zur Anleitung

Die Betriebsanleitung enthält grundlegende Hinweise, die bei Aufstellung, Betrieb und Instandhaltung der Pumpe zu beachten sind. Daher ist diese Betriebsanleitung unbedingt vor Montage und Inbetriebnahme vom Monteur sowie dem zuständigen Fachpersonal/Betreiber zu lesen und muss ständig am Einsatzort der Maschine/Anlage verfügbar sein.

### 1.1 Kennzeichnung von Hinweisen in der Betriebsanleitung

Die in dieser Betriebsanleitung enthaltenen Sicherheitshinweise, die bei Nichtbeachtung **Gefährdungen für Personen** hervorrufen können, sind mit allgemeinem Gefahrensymbol



Sicherheitszeichen nach ISO 3864 – B.3.1

bei **Warnungen vor elektrischer Spannung** mit



Sicherheitszeichen nach ISO 3864 – B.3.6 besonders gekennzeichnet.

Bei Sicherheitshinweisen, deren Nichtbeachtung Gefahren für die Maschine und deren Funktionen hervorrufen kann, ist das Wort

**ACHTUNG**

eingefügt.

## 2 Produktbeschreibung

### 2.1 Allgemeine Beschreibung der Maschine

Die Tauchpumpen dieser Baureihen sind einstufige Kreiselpumpen. Sie arbeiten mit einem Axiallaufrad. Das Laufrad sitzt auf der verlängerten Pumpenwelle. Pumpe und Antriebsmotor bilden eine komplette und platzsparende Einheit.

Die vertikal einzusetzenden Pumpen verfügen über einen Befestigungsflansch. Das Pumpwerk unterhalb des Befestigungsflansches taucht in den Behälter ein. Der Motor baut frei nach oben auf.

### 2.2 Bestimmungsgemäße Verwendung

Die Pumpen der Baureihen TAA fördern schonend mit ihren axialen Laufrädern schaumempfindliche Kühlschmierstoffe (Emulsionen, Kühl- und Schneidöle) bzw. stark lufthaltige Kühlschmierstoffe wie sie bei hoher Zerspanung durch Drehen, Fräsen oder Schleifen auftreten. Einsatzgrenzen gemäß Tabelle 1 beachten.

**Einsatzgrenzen Tabelle 1**

Type	TAA140...280
Fördermedien	Kühlemulsionen, Kühl- und Schneidöle
Kinematische Viskosität des Fördermediums	...45 mm <sup>2</sup> /s
Förder-temperatur	0 ... 60 °C
Partikelgröße im Fördermedium	14 mm
Mindest-Fördermenge	1% von Q max.
Trockenlauf	Trockenlauf führt zu erhöhtem Verschleiß und sollte vermieden werden. Bei Drehrichtungsprüfung (< 30 s) zulässig.
Einschalthäufigkeit pro Stunde	Motoren < 3 kW max. 200
Umgebungs-temperatur	40 °C
Aufstellhöhe	1000 m

**ACHTUNG**

Die Pumpen sind innerhalb der vorgegebenen Grenzen zu benutzen. Eine andere oder darüber hinausgehende Benutzung gilt als nichtbestimmungsgemäß. Für hieraus resultierende Schäden haftet der Hersteller nicht.

### 2.3 Technische Daten

Type	Max. Förderdruck 50 Hz bar / spez. Gew. 1	Max. Förderstrom 50 Hz l/min	Auf- maß <sup>1)</sup> <b>H</b> mm	Rohr- anschluß <sup>1)</sup> <b>G</b>	Tauchtiefe <sup>1)</sup> <b>h</b> mm	Gewicht kg	Leistung 50 / 60 Hz kW	Schall- druck <sup>2)</sup> dBA / 50 Hz
TAA140 / 200 / 280 / 350	0,5	240	223	G 1 ¼	200 280 350	15,5 16,5 17,5	0,48 / 0,55	62
TAA280 / 200 / 280 / 350	1,0	440	264	G 1 ½	200 280 350	17 18 19	0,92 / 1,06	62

1) Abmessungen gemäß Seite 5

2) Geräuschemission gemessen nach DIN 45635  
in 1 m Abstand.

Der Motor ist oberflächengekühlt und entspricht der  
DIN IEC 34 bzw. EN 60034 (Schutzart IP 55).

### 3 Sicherheitshinweise

Die in dieser Betriebsanleitung aufgeführten Sicherheitshinweise, die bestehenden nationalen Vorschriften zur Unfallverhütung sowie eventuelle interne Arbeits-, Betriebs- und Sicherheitsvorschriften des Betreibers sind zu beachten.

#### 3.1 Gefahren bei Nichtbeachtung der Sicherheitshinweise

Die Nichtbeachtung der Sicherheitshinweise kann sowohl eine Gefährdung für Personen als auch für Umwelt und Maschine zur Folge haben. Die Nichtbeachtung der Sicherheitshinweise kann zum Verlust jeglicher Schadenersatzansprüche führen. Im Einzelnen kann Nichtbeachtung **beispielsweise** folgende Gefährdungen nach sich ziehen:

- Versagen wichtiger Funktionen der Maschine/Anlage
- Versagen vorgeschriebener Methoden zur Wartung und Instandhaltung
- Gefährdung von Personen durch elektrische, mechanische und chemische Einwirkungen
- Gefährdung der Umwelt durch Leckage von gefährlichen Stoffen

#### 3.2 Nichtbestimmungsgemäße Verwendung



- Pumpe darf nicht in explosionsgefährdeten Bereichen betrieben werden. Explosionsgefahr!
- Pumpe und Druckleitung dürfen nicht als Aufstiegshilfe benutzt werden.

#### 3.3 Angabe zu Restrisiken



##### **Verletzungsgefahr!**

Klemm- und Quetschgefahr beim Ein- und Ausbau der Pumpe. Pumpe mit geeignetem Hebezeug sichern.

##### **Verbrennungsgefahr!**

Es ist sicherzustellen, dass vor Beginn der Wartungs- und Montagearbeiten, die Pumpe abgekühlt ist.

#### 3.4 Personalqualifikation und -schulung

Der Betreiber hat dafür zu sorgen, dass alle Arbeiten zur Montage, Inbetriebnahme, Wartung und Reparatur der Pumpe nur von autorisiertem und dafür speziell geschultem Fachpersonal durchgeführt werden. Er muss sich vergewissern, dass das Fachpersonal sich durch eingehendes Studium der BA ausreichend informiert hat. Liegen bei dem Personal nicht die notwendigen Kenntnisse vor, so ist dieses zu schulen und zu unterweisen. Dies kann, falls erforderlich, im Auftrag des Betreibers der Maschine durch den Hersteller/Lieferer erfolgen.

### 3.5 Sicherheitshinweise für den Betreiber/Bediener

- Führen heiße oder kalte Maschinenteile zu Gefahren, müssen diese Teile bauseitig gegen Berührungen gesichert sein.
- Berührungsschutz für sich bewegende Teile (z. B. Kupplungen) darf bei sich in Betrieb befindlicher Maschine nicht entfernt werden.
- Leckagen (z. B. der Wellendichtung) gefährlicher Fördergüter (z. B. explosiv, giftig, heiß) müssen so abgeführt werden, dass keine Gefährdung für Personen und die Umwelt entsteht. Gesetzliche Bestimmungen sind einzuhalten.
- Gefährdungen durch elektrische Energie sind auszuschließen (Einzelheiten hierzu siehe z. B. in den Vorschriften des VDE und der öffentlichen Energieversorgungsunternehmen).
- Die Standsicherheit der Pumpen ist nur gewährleistet, wenn sie fest auf dem Behälter montiert sind.
- Gewindebohrungen im Motor dürfen nicht zum Heben der gesamten Pumpe eingesetzt werden.

#### 3.6 Sicherheitshinweise für Wartungs-, Inspektions- und Montagearbeiten

Die in der Betriebsanleitung beschriebene Vorgehensweise zur Außerbetriebnahme der Maschine muss unbedingt eingehalten werden.

Pumpen oder -aggregate, die gesundheitsgefährdende Medien fördern, müssen dekontaminiert werden.

Unmittelbar nach Abschluss der Arbeiten müssen alle Sicherheits- und Schutzeinrichtungen wieder angebracht bzw. in Funktion gesetzt werden.

Vor der Wiederinbetriebnahme aufgeführten Punkte zu beachten.

#### 3.7 Markierungen an der Pumpe

Direkt an der Pumpe angebrachte Hinweise wie z. B.

- Drehrichtungspfeil
- Kennzeichen für Fluidanschlüsse

müssen unbedingt beachtet und in vollständig lesbarem Zustand gehalten werden.

#### 3.8 Eigenmächtiger Umbau und Ersatzteilherstellung

Umbau oder Veränderungen der Maschine sind nur nach Absprache mit dem Hersteller zulässig. Es dürfen nur Originalersatzteile vom Hersteller verwendet werden, autorisiertes Zubehör dient der Sicherheit. Die Verwendung anderer Teile kann die Haftung für die daraus entstehenden Folgen aufheben.

## 4 Transport und Zwischenlagern

Pumpen beim Transport vor Beschädigungen schützen.

Die Pumpen dürfen nur liegend transportiert werden und sollen sowohl motor- als auch pumpenseitig angehängt sein.

Transportseile nicht an Pumpenwelle befestigen.

Pumpen vor dem Einlagern entleeren.

Pumpen in geschützten Räumen trocken lagern und vor dem Eindringen von Fremdkörpern schützen.

Die Lagertemperatur der Pumpe muss oberhalb vom Gefrierpunkt liegen.

## 5 Einbau und Anschluss

### 5.1 Mechanischer Einbau

Während der Montage bzw. Demontage müssen die Pumpen gegen Kippen gesichert werden, z. B. mit der Hilfe von Halteseilen.

Pumpen müssen sicher befestigt werden. Rohrleitungen, Behälter und Pumpen müssen spannungsfrei und vibrationsfrei miteinander montiert werden.

Der Flüssigkeitseintritt ist auf der Stirnseite des eintauchenden Pumpwerks. Der Abstand zwischen Ansaugöffnung und Behälterboden ist so groß zu wählen, dass bei verschmutzter Kühlflüssigkeit und längerem Stillstand die Ansaugöffnung durch die abgelagerten Feststoffe nicht verschlossen wird.

Zur Erreichung des vollen Förderstromes wird empfohlen, für die Rohrleitung möglichst die Nennweite des Anschlussquerschnittes der Pumpe zu wählen. Es sollten Rohrbögen verlegt werden ( keine Winkelstücke ).

Die zu installierenden Rohrleitungen müssen für die auftretenden hydraulischen Drücke geeignet sein.

## ACHTUNG

**Max. Anzugsdrehmomente für Rohrleitungsanschluss beachten!**

Type	Rohr-anschluss	Grauguß
TAA140	G 1 ¼	120 Nm
TAA280	G 1 ½	150 Nm

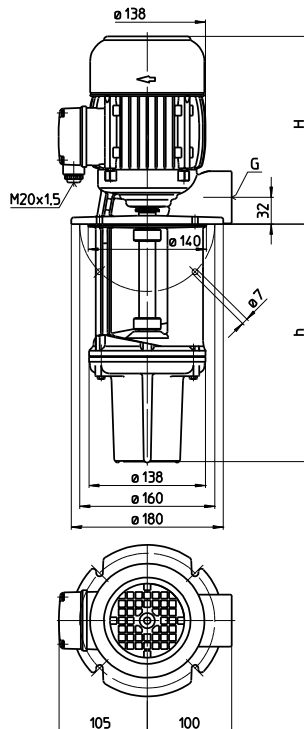
**Einbauraum muss angemessen sein, um eine ausreichende Kühlung des Motors zu gewährleisten.**

**Die Druckleitungen dürfen nicht am Druckstutzen abgestützt werden.**



**Die Pumpe ist so einzubauen, dass rotierende Teile unter der Behälterabdeckung nicht berührt werden können!**

**Pumpe darf ausschließlich an einen geeigneten Behälter oder Rohrleitung angeschlossen betrieben werden!**



## 5.2 Elektrischer Anschluss



Alle Arbeiten dürfen nur von qualifiziertem Fachpersonal an der stillstehenden Pumpe in freigeschalteten und gegen Wiedereinschalten gesichertem Zustand vorgenommen werden.

### Spannungsfreiheit prüfen!

Gemäß der europ. Norm EN 809 ist ein Motorschutzschalter zu installieren, der auf den Motor-nennstrom einzustellen ist.

Es liegt im Ermessen und in der Verantwortung des Betreibers, ob auch eine NOT-AUS-Einrichtung installiert werden muss.

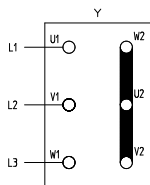
### 5.2.1 Verschaltung



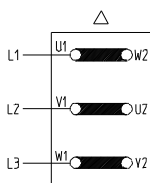
Netzspannung und Netzfrequenz müssen mit den Daten auf dem Typenschild übereinstimmen. Der Anschluss muss so erfolgen, dass eine dauerhafte elektrische Verbindung aufrecht erhalten wird. Sichere Schutzleiterverbindung herstellen.

**Der Anschluss des Motors erfolgt anhand des Schaltbildes im Klemmenkasten, vergleiche Beispiele:**

#### Verschaltungsbilder (Beispiele)



**Sternschaltung**  
3 x 400 V, 50 Hz  
bzw. 380-415 V, 50 Hz



**Dreieckschaltung**  
3 x 230 V, 50 Hz  
bzw. 220-240 V, 50 Hz

Im Anschlusskasten dürfen sich keine Fremdkörper, Schmutz sowie Feuchtigkeit befinden.

Den Anschlusskasten staub- und wasserdicht verschließen, dabei nicht benutzte Kabeleinführungen verschließen.

### ACHTUNG

Bei Umrichterbetrieb können je nach Umrichtertyp Störsignale auftreten.

Nicht sinusförmige Versorgungsspannungen bei Umrichterbetrieb können zu einer Erhöhung der Motorbetriebstemperatur führen.

## 6 Inbetriebnahme / Außerbetriebnahme

### 6.1 Inbetriebnahme

#### ACHTUNG

Nach dem elektrischen Anschluss den Klemmenkasten schließen, den Motor kurz (max. 30 s) einschalten und die Drehrichtung z. B. anhand des Ventilorrades überprüfen.

Drehrichtungspfeil auf der Ventilatorhaube beachten.

Durch Vertauschen zweier Anschlussleitungen kann die Drehrichtung geändert werden.

### 6.2 Außerbetriebnahme

Alle Arbeiten dürfen nur von qualifiziertem Fachpersonal an der stillstehenden Pumpe in freigeschalteten und gegen Wiedereinschalten gesichertem Zustand vorgenommen werden.

Spannungsfreiheit prüfen!

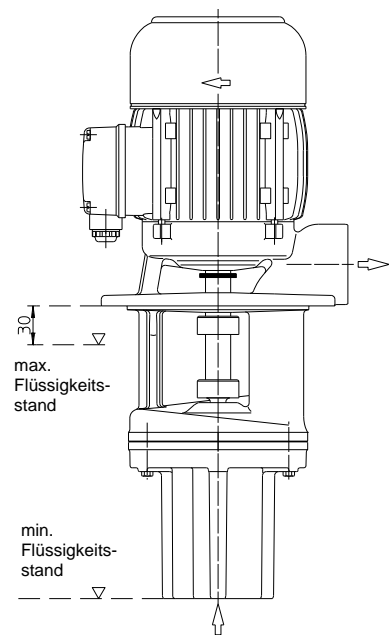
Klemmenkasten öffnen und elektrische Anschlüsse lösen.

Pumpe vom Fördermedium entleeren.

## 7 Betrieb

### Kühlmittelstand

Der max. Kühlmittelstand muss 30 mm unterhalb des Befestigungsflansches bleiben. Beim Einschalten der Pumpe soll der min. Flüssigkeitsstand die Saugöffnung abdecken.



**Sollte es zu einer Blockierung der Pumpe kommen, Pumpe außer Betrieb nehmen (siehe Punkt 6.2) und im ausgebauten Zustand instandsetzen.**

### Verbrennungsgefahr!

Oberflächentemperaturen über 50°C sind während des Betriebs der einphasigen Pumpen zu erwarten wie z.B. am Motor.

Es ist sicherzustellen, dass vor Beginn der Wartungs- und Montagearbeiten, die Pumpe abgekühlt ist. Siehe Warnaufkleber!

## 8 Wartung / Instandhaltung

### **ACHTUNG**

Die Oberfläche des Motors ist von Schmutz freizuhalten.

Die Pumpenwelle läuft in dauergeschmierten (mit Sonderfett und erhöhter Lagerluft ausgeführten) Kugellagern.

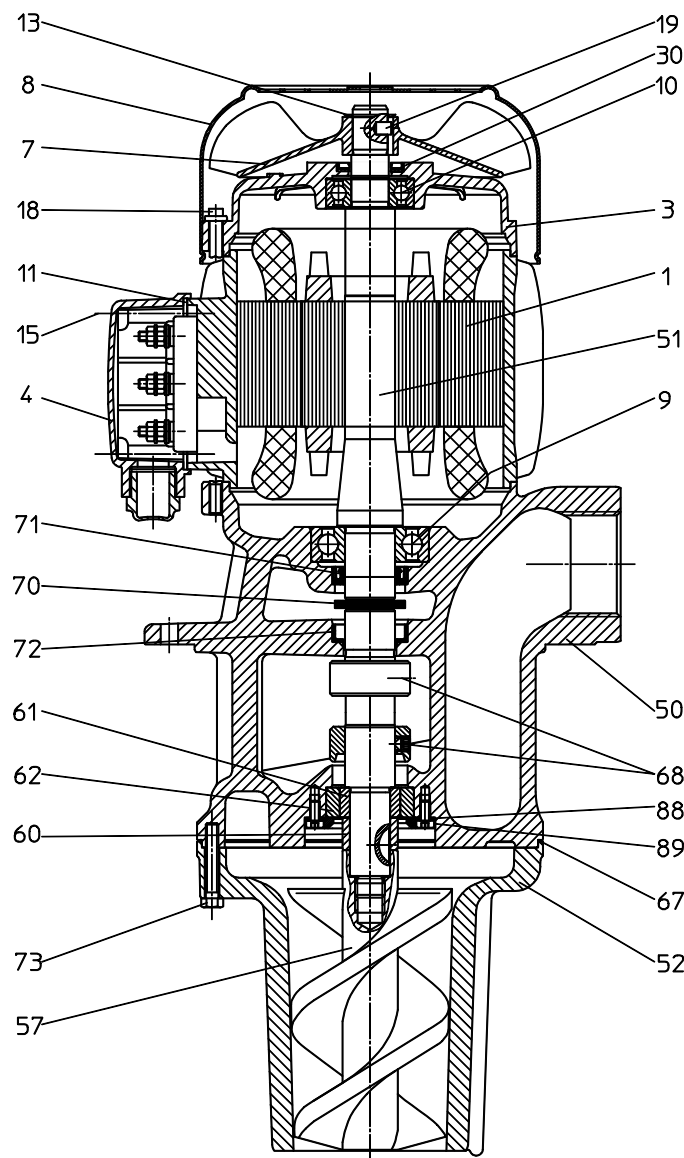
Eine Nachschmierung ist daher nicht erforderlich.

## 9 Störungen, Ursachen und Beseitigung

Störungen	Ursachen	Beseitigung
Motor läuft nicht an, kein Laufgeräusch	Unterbrechung in mindestens zwei Leitungen der Stromversorgung Motorschutzschalter hat ausgelöst	Unterbrechung an Sicherungen, Klemmen bzw. Zuleitung beseitigen. Motorschutzschalter überprüfen
Motor läuft nicht an, Brummgeräusch	Unterbrechung in einer Leitung der Stromversorgung Laufgrad defekt Lager defekt	Wie oben Laufgrad ersetzen Lager ersetzen
Motorschutzschalter löst aus	Pumpe mechanisch blockiert Hohe Schalzhäufigkeiten	Pumpwerk prüfen Anwendung prüfen
Der Motor nimmt zu viel Strom auf	Falsche Drehrichtung Verschmutzte Pumpe Mechanische Reibung	Drehrichtung ändern durch Vertauschen von 2 elektr. Anschlussleitungen Pumpe reinigen Pumpe reparieren
Motor wird im Betrieb zu warm	Hohe Schalzhäufigkeiten Netzspannung oder –frequenz falsch Ungenügende Kühlung	Wie oben Netzdaten müssen mit den Daten auf dem Typenschild übereinstimmen Luftwege und Ventilatorrad prüfen
Die Pumpe fördert nicht	Flüssigkeitsstand zu niedrig Pumpwerk defekt Leitung verstopft	Förderflüssigkeit auffüllen Pumpwerk ersetzen Leitung reinigen
Unzureichende Fördermenge und Druck	Falsche Drehrichtung Verschmutzte Pumpe Abgenutztes Pumpwerk	Drehrichtung ändern durch Vertauschen von 2 elektr. Anschlussleitungen Pumpe reinigen Pumpwerk ersetzen
Falsche Förderdaten	Netzspannung oder –frequenz falsch	Netzdaten müssen mit den Daten auf dem Typenschild übereinstimmen
Laufgeräusche / Vibrationen	Fremdkörper im Pumpwerk Laufgrad beschädigt Lager defekt	Fremdkörper entfernen Laufgrad ersetzen Lager erneuern

## 10 Ersatzteile

### 10.1 Ersatzteilliste für die Brinkmann Hebe- pumpen der Reihe TAA140...280



#### Pos Benennung

1	Stator mit Klemmenbrett	
3	Lagerschild	
4	Klemmenkasten	
7	Ventilatorrad	
8	Ventilatorhaube	
9	Kugellager	DIN 625
10	Kugellager	DIN 625
11	Flachdichtung	
13	Zackenring	
15	Zyl. Schraube	DIN 84
18	Stiftschraube mit Bund	
19	Zylinderstift	
30	Wellendichtring ab 0,92 kW	
50	Pumpenkörper	
51	Welle mit Rotor	
52	Saugdeckel	
57	Axiallaufrad	
60	Distanzhülse	
61	Laufhülse	
62	Lagerbuchse	
67	O-Ring	
68	Spritzring	
70	Spritzring	
71	Wellendichtring	
72	Wellendichtring	
73	Skt. Schraube	DIN 933
88	Sicherungsscheibe	
89	Senkschraube mit ISK	DIN 7991

### 10.2 Hinweise zur Ersatzteilbestellung

Ersatzteile, vom Werk lieferbar.

Normteile sind nach Muster im freien Handel zu beziehen.

Die Bestellung von Ersatzteilen sollte folgendes beinhalten:

#### 1. Pumpentype

z. B. TAA140 / 280

#### 2. Pumpen Nr.

z. B. 05231863

Das Baujahr ist Bestandteil der Pumpen-Nummer.

#### 3. Spannung, Frequenz u. Leistung

Pos. 1, 2 u. 3 aus dem Typenschild entnehmen

#### 4. Ersatzteil mit Pos. Nr.

z. B. Axiallaufrad Pos. 57

### Anziehdrehmomente für Schraubenverbindungen

Gewinde - Ø	M4	M5	
Festigkeits- klassen	4.8	4.8	8.8
Anziehdreh-Moment (Nm)	1 Nm	3 Nm	4,5 Nm
	Pos. 15	Pos. 18	

### 11 Entsorgung

Bei der Entsorgung der Pumpe bzw. Verpackungsmaterialien müssen die nationalen und örtlichen Vorschriften zur Entsorgung von Industrieabfällen beachtet werden.

Vor dem Entsorgen, Pumpe komplett entleeren und ggf. dekontaminieren.



## 12 EG-Konformitätserklärung

DEUTSCH / ENGLISH / FRANÇAIS / ESPAÑOL



### EG-Konformitätserklärung

#### EC declaration of conformity / Déclaration de conformité CE / Declaración de conformidad CE

Hersteller / Manufacturer / Constructeur / Fabricante

**Brinkmann Pumpen, K. H. Brinkmann GmbH & Co. KG**  
**Friedrichstraße 2, D-58791 Werdohl**

Produktbezeichnung / Product name / Désignation du produit / Designación del producto

**Hebepumpen / Lifting Pumps / Pompes plongeantes de relevage / Bombas aspiradoras de inmersión**

**Typ / Type / Tipo TAA140...280**

Das bezeichnete Produkt stimmt mit den folgenden Richtlinien des Rates zur Angleichung der Rechtsvorschriften der EG-Mitgliedsstaaten überein:

The named product conforms to the following Council Directives on approximation of laws of the EEC Member States:  
Le produit sus-mentionné est conforme aux Directives du Conseil concernant le rapprochement des législations des Etats membres CEE:

El producto designado cumple con las Directivas del Consejo relativas a la aproximación de las legislaciones de los Estados Miembros de la CEE:

<b>2006/42/EG</b>	Richtlinie für Maschinen
<b>2006/42/EC</b>	Council Directive for machinery
<b>2006/42/CE</b>	Directive du Conseil pour les machines
<b>2006/42/CE</b>	Directivas del Consejo para máquinas
<b>2014/30/EU</b>	Richtlinie für elektromagnetische Verträglichkeit
<b>2014/30/EU</b>	Council Directive for Electromagnetic compatibility
<b>2014/30/UE</b>	Directive du Conseil pour Compatibilité électromagnétique
<b>2014/30/UE</b>	Directivas del Consejo para Compatibilidad electromagnética

<b>2011/65/EU und 2015/863/EU</b>	RoHS Richtlinien
<b>2011/65/EU and 2015/863/EU</b>	RoHS Directives
<b>2011/65/UE et 2015/863/UE</b>	Directives RoHS
<b>2011/65/UE y 2015/863/UE</b>	RoHS Directivas

Folgende Ausnahmen gem. Anhang III RoHS (2011/65/EU) werden in Anspruch genommen: 6a, 6b, 6c.

The following exceptions in accordance with appendix III RoHS (2011/65/ EU) are claimed: 6a, 6b, 6c.

Les exceptions suivantes selon l'annexe III RoHS (2011 / 65 / UE) sont revendiquées : 6a, 6b, 6c.

Las siguientes excepciones conforme al apéndice III RoHS (2011/65 / UE) son requeridas: 6a, 6b, 6c.

Hinsichtlich der elektrischen Gefahren wurden gemäß Anhang I Nr. 1.5.1 der Maschinenrichtlinie 2006/42/EG die Schutzziele der Niederspannungsrichtlinie 2014/35/EU eingehalten.

With respect to potential electrical hazards as stated in appendix I No. 1.5.1 of the machine guide lines 2006/42/EC all safety protection goals are met according to the low voltage guide lines 2014/35/EU.

Conformément à l'annexe I N° 1.5.1 de la Directive "Machines" (2006/42/CE) les objectifs de sécurité relatifs au matériel électrique de la Directive "Basse Tension" 2014/35/UE ont été respectés.

Con respecto al potencial peligro eléctrico como se indica en el apéndice I No. 1.5.1 del manual de la máquina 2006/42/CE, todos los medios de protección de seguridad se encuentran según la guía de bajo voltaje 2014/35/UE.

Die Übereinstimmung mit den Vorschriften dieser Richtlinien wird nachgewiesen durch die vollständige Einhaltung folgender Normen:

Conformity with the requirements of this Directives is testified by complete adherence to the following standards:

La conformité aux prescriptions de ces Directives est démontrée par la conformité intégrale avec les normes suivantes:

La conformidad con las prescripciones de estas directivas queda justificada por haber cumplido totalmente las siguientes normas:

Harmonisierte Europ. Normen / Harmonised Europ. Standards / Normes europ. harmonisées / Normas europ. Armonizadas

<b>EN 809 :1998+A1 :2009+AC :2010</b>	<b>EN ISO 12100 :2010</b>	<b>EN 60204-1 :2018</b>	<b>EN IEC 61000-3-2 :2019</b>
<b>EN 61000-3-3 :2013+A1 :2019</b>	<b>EN IEC 61000-6-2 :2019</b>	<b>EN IEC 61000-6-3 :2021</b>	<b>EN IEC 63000 :2018</b>

Nationale Normen / National Standards / Normes nationales / Normas nacionales : **EN 60034-1 :2010/AC :2010**

**Die Hinweise in der Betriebsanleitung für den Einbau und die Inbetriebnahme der Pumpe sind zu beachten.**

**The instructions contained in the operating manual for installation and start up the pump have to be followed.**

**Les indications d'installation / montage et de mise en service de la pompe prévues dans l'instruction d'emploi doivent être suivies.**

**Tenga en cuenta las instrucciones en el manual para la instalación y puesta en marcha de la bomba.**

**Brinkmann Pumpen, K. H. Brinkmann GmbH & Co. KG**

Werdohl, 03.05.2023

.....  
Dr.-Ing. Dirk Wenderott  
Chief Product Officer (CPO)  
Head of Engineering

Dr. H. Abou Dayé

K. H. Brinkmann GmbH & Co. KG  
Friedrichstraße 2, D-58791 Werdohl

Dokumentationsbevollmächtigter / Representative of  
documentation/ Mandataire de documentation /  
Mandatario de documentación